



Las manos para su carretilla

Pinza de horquillas T411

Pinza portuaria T411AH

Pinza de horquillas pivotantes T411D

Postizos T102/103/105/106



T411 · T411AH · T411D · T102 - T106

Pinzas de horquillas de alta calidad KAUP · Las ventajas a simple vista:

Rapidez y facilidad

Instalación en la carretilla/montacargas

Versión con desplazamiento lateral independiente: La guía para los cilindros del desplazador lateral esta situada sobre la barra superior del portahorquillas y centrada en la muesca central. El implemento completo esta montado sobre la guía y asegurado al portahorquillas por la parte inferior mediante garras atornilladas (1). El deslizamiento se realiza mediante rodamiento de agujas (SMOOTHROLL) (2). Los implementos con capacidades superiores a 3.5 ton, llevan garras con rodamientos en tandem (3). Después de conectar las mangueras del implemento a la carretilla, éste esta listo para su uso. Si se requiere, garras de cambio rápido KAUP (4) pueden ser suministradas. Estas permiten montar y desmontar el implemento rápidamente sin herramientas.

Excelente

Gran visibilidad

Las pinzas KAUP están construidas con un alto nivel de visibilidad. Un diseño optimizado asegura una excelente visibilidad para el conductor y permite realizar rápidas y precisas maniobras, lo que garantiza unas grandes prestaciones de trabajo reduciendo el riesgo de accidente.

Simplicidad

Manipulación con pinzas KAUP

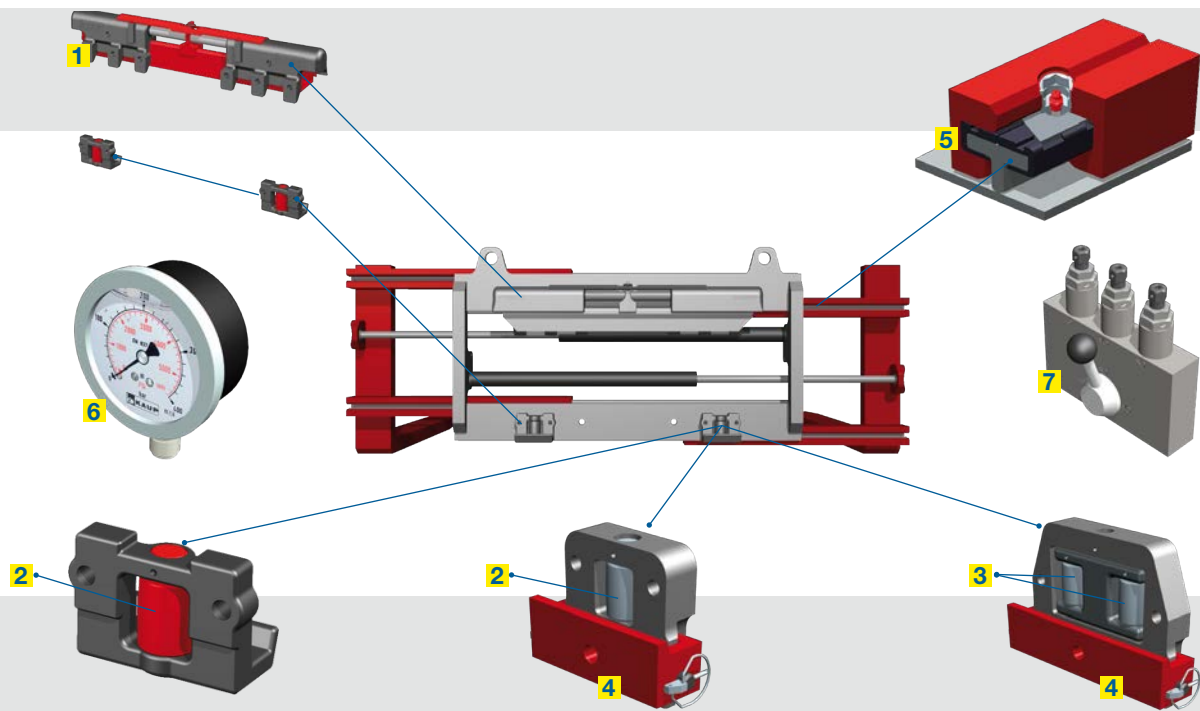
Las pinzas KAUP son suministradas generalmente con desplazamiento lateral que simplifica la operativa del conductor de la carretilla/montacargas.

El sistema especial de desplazamiento lateral independiente permite que la función sea realizada sin restricciones bajo las normativas de seguridad y su utilización en todos los rangos de apertura de los brazos. Todas las pinzas de balas están montadas con suave final de carrera (SOFTSTOP). Si se requiere, todas las pinzas de balas KAUP pueden ser montadas con desplazamiento lateral por válvula, el cual usa la carrera residual en el cilindro de la pinza para alcanzar el movimiento del brazo.

Fuerte

Los perfiles de la pinza KAUP (5)

KAUP utiliza una combinación de perfiles en T y en C en sus pinzas caracterizadas por un peso favorable y dimensiones compactas que proveen gran estabilidad. Unas deslizaderas robustas situadas entre los perfiles mejoran el deslizamiento y reducen el desgaste de las mismas.



Confianza

Máxima velocidad de servicio

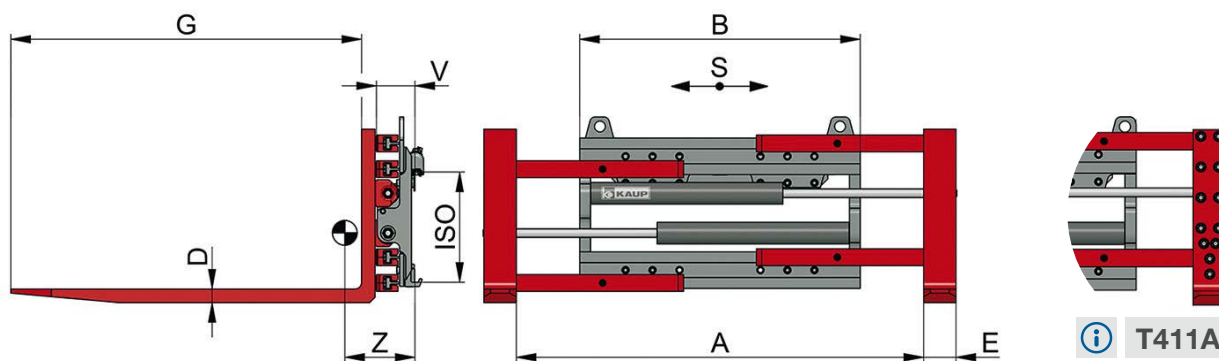
Las pinzas KAUP garantizan una excelente manipulación. Dado que los componentes utilizados han sido probados miles de veces, el mantenimiento es simple y puede ser llevado a cabo sin que se requiera una especial habilidad. En combinación con el sistema modular de construcción de KAUP, la disponibilidad de piezas de recambio a precios razonables es inigualable. Aproximadamente el 95 % de todas las piezas de desgaste pueden ser entregadas "ex stock" en un máximo de 24 horas. Nuestra eficaz red de servicio asegura la calidad del servicio "in situ" para que el implemento esté nuevamente operativo en breve tiempo. También llevamos a cabo operaciones complejas y trabajos de mantenimiento en nuestro centro de servicio. Anualmente se reparan, mantienen o reconstruyen cerca de 800 implementos en nuestro centro de servicio en Aschaffenburg.

Flexibilidad

Un gran programa de implementos

Válvula limitadora de presión y manómetro: La función de apertura de pinza en las pinzas KAUP está dotada de una válvula limitadora de presión para prevenir daños en los brazos de la pinza por empuje lateral de las cargas con los brazos exteriores. Para regular la fuerza de cierre en casos de cargas delicadas, la pinza lleva una válvula reguladora de presión. Si se requieren tres niveles de presión diferentes, se pueden pre-seleccionar éstas y controlarlas o bien manualmente (7) o bien mediante electroválvula. Un manómetro (6) montado a la vista del conductor posibilita un chequeo inmediato sobre la presión hidráulica de operación de la pinza.

Apoyo de carga: Las pinzas KAUP disponen de puntos de enganche en el chasis de forma estandarizada para colocar las rejas protectoras de carga convenientemente sin hacer agujeros u otras modificaciones. Las piezas requeridas para el montaje están incluidas en el suminito del implemento.



Pinza de horquillas T411

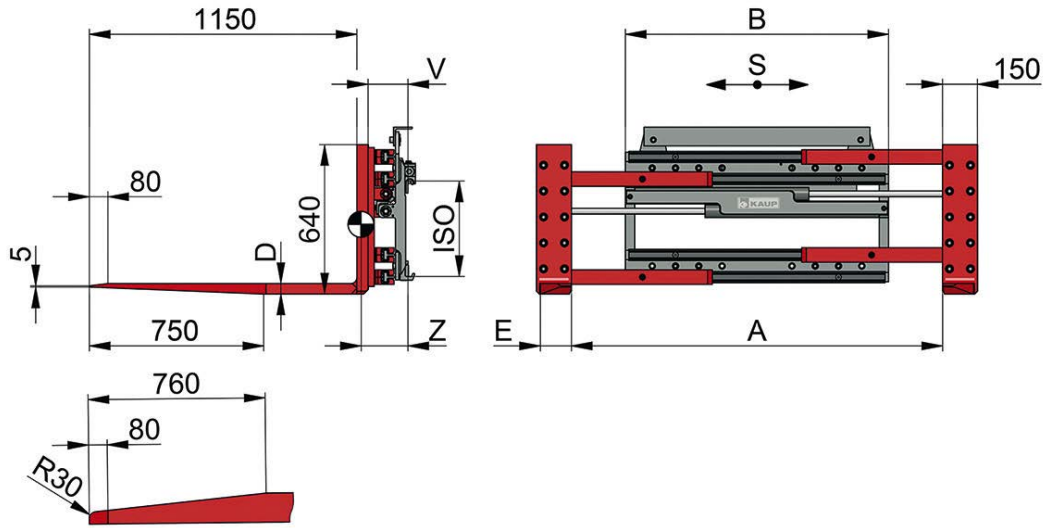
Se encuentran con bastante frecuencia como accesorio adicional en las carretillas, tanto en el transporte de cargas paletizadas como para funciones de apriete. Con postizos desmontables en distintas versiones, las pinzas de horquillas se convierten fácilmente en pinzas especiales.

Modelo	Capacidad como posicionador kg	Capacidad como pinza kg	CDC mm	DL S mm	A mm	B mm	D mm	E mm	G mm	ISO Cl.	ESP V mm	CDG Z mm	Peso kg
1T 411	1.500	700	500	± 100	340-1.300	750	40	100	1.200	2	133	268	236
					340-1.520	970						251	258
					350-1.700	1.130						244	269
					330-1.730	1.200						241	273
1,5T 411	2.300	1.250	500	± 100	320-1.500	970	45	120	1.200	2	133	266	323
					40- 940	970						254	312
					330-1.680	1.130						253	335
					90-1.270	1.200						252	336
					310-1.710	1.200						270	339
1,5T 401	2.300	1.250	500	sin DL	260-1.260	850	45	120	1.200	2	126	260	300
2T 411	2.800	2.000	500	± 100	280-1.380	970	50	120	1.200	2/3	143	262	384
					320-1.620	1.130						257	396
					70-1.120	1.130						259	391
					120-1.420	1.330						252	408
					320-1.820	1.330						250	412
2T 401	2.800	2.000	500	sin DL	300-1.300	850	50	120	1.200	2/3	136	282	339
3T 411	3.600	2.500	500	± 100	260-1.560	1.130	50	150	1.200	3	152	255	510
					260-1.760	1.330						249	529
					130-1.630	1.460						245	539
					260-1.890	1.460						245	541
4T 411	4.150	2.900	500	± 100	260-1.560	1.130	50	150	1.200	3	162	245	572
					260-1.760	1.330						240	591
					130-1.630	1.460						237	603
					260-1.890	1.460						236	606
4,5T 411	5.000	3.500	500	± 100	230-1.480	1.200	60	150	1.200	3	188	253	689
					250-1.650	1.330						248	709
					120-1.520	1.460						245	725
					220-1.720	1.460						244	728
					260-1.890	1.550						241	744
4,5T 411.1	5.000	3.500	500	± 100	230-1.480	1.200	60	150	1.200	3	178	249	677
					250-1.650	1.330						245	695
					220-1.720	1.460						242	711
					260-1.890	1.550						239	724
4,8T 411	5.000	3.200	600	± 100	230-1.480	1.200	70	150	1.200	3	178	273	723
					250-1.650	1.330						269	741
					220-1.720	1.460						265	757
					260-1.890	1.550						262	770
5T 411	6.200	3.500	600	± 160	240-1.740	1.460	70	150	1.200	4	176	244	855
					280-1.910	1.550						242	868
					550-2.450(1)	1.550						234	933
					280-2.180	1.820						236	905
6T 411B	8.000	4.800	600	± 160	180-1.810	1.550	60	200	1.200	4	219	238	1.410
					140-2.040	1.860						229	1.499
					340-2.440	1.860						229	1.506
8T 411B	8.000/900*	6.500	600	VSS	310-2.510	2.200	70	200	1.200	4	258	232	1.820

Sobre demanda Modelo T411A con horquillas atornilladas

*Capacidad como posicionador 8.000 kg a 900 mm del Centro de Carga. Accesorio sin desplazamiento lateral modelo T401.





Pinza portuaria T411AH - con horquillas atornilladas - longitud de horquillas 1.150 mm

En el caso de la pinza portuaria se trata de una versión especial de la pinza de horquillas en la cual, adicionalmente a la reducción habitual del grosor de las horquillas a partir de los 2/3 de la misma, también se reduce en su anchura. Esto permite la manipulación fácil de mercancías que se encuentran almacenadas muy juntas.

Modelo	Capacidad como posicionador kg	Capacidad como pinza kg	CDC mm	DL S* mm	A mm	B mm	D mm	E mm	ISO Cl.	ESP V mm	CDG Z mm	Peso kg
2,5T 411AH	3.000	1.600	500	± 100	200-1.380	1.130	45	125	2/3	176	203	400
2,5T 411AH	3.000	1.600	500	± 100	320-1.620	1.130	45	125	2/3	176	202	402

*Sobre demanda se puede suministrar la pinza portuaria alternativamente con desplazamiento lateral integral por válvula. Sobre demanda sin DL modelo T401AH.

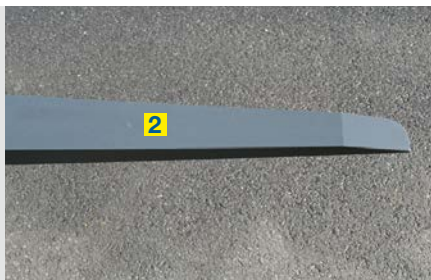
La pinza portuaria KAUP... segura y robusta

El diseño de los componentes de la pinza portuaria ha sido desarrollado para encontrar los requerimientos específicos usando lo último en tecnología 3D. Como resultado, el implemento se caracteriza por tener una óptima combinación de dureza, elasticidad, componentes protegidos para operaciones duras y al mismo tiempo, excelente visibilidad dado el optimizado diseño.

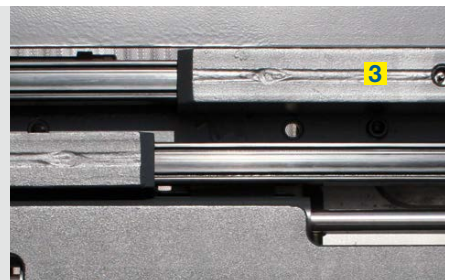
Horquillas atornilladas
Cambio simple de horquillas



Horquillas
Parte portante de la horquilla y punta de la misma afilada



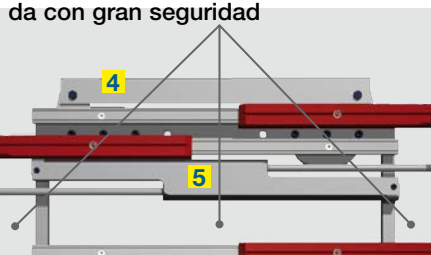
Perfil de la pinza KAUP
Robusta- resistente a la torcedura - dura



Protección contra impactos y para los tubos hidráulicos

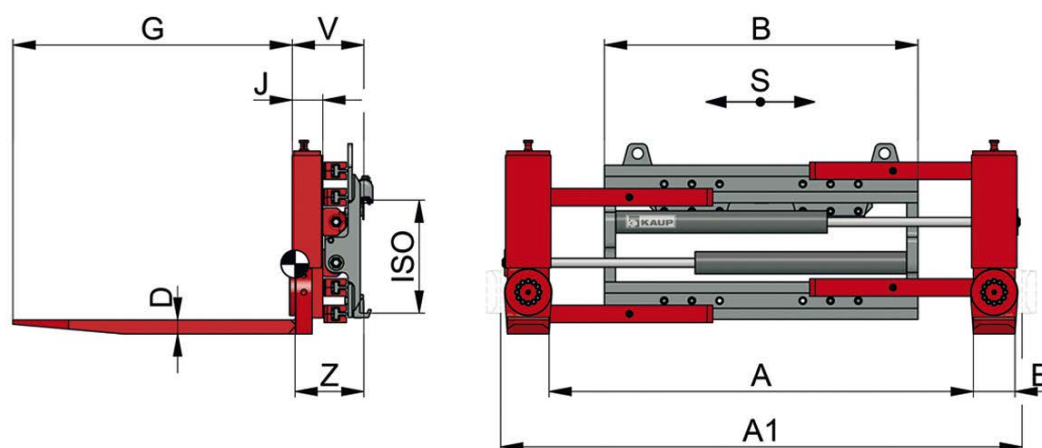


Máxima visibilidad
Operación rápida y precisa, y efectuada con gran seguridad



Protección de cilindros





Pinza de horquillas pivotantes T411D - longitud máx. de horquillas 1300 mm

En las pinzas de horquillas pivotantes la parte portante de las horquillas se puede girar $\pm 90^\circ$. Todo esto convierte a la pinza de horquillas pivotantes en un accesorio para diversas aplicaciones. Esta acción puede ser llevada a cabo manual o hidráulicamente, (esto último solamente en ISO 2). Con eso se pueden utilizar, tanto como posicionador de horquillas (transporte de mercancía paletizada, cestos), como pinza de balas, cajas y cartones. Si se posicionan las horquillas en un ángulo de 45° estas forman un prisma que permite transportar sin problemas bidones y otros cuerpos cilíndricos.

Modelo	Capacidad como posicionador kg	Capacidad como pinza kg	CDC mm	DL S mm	A mm	B mm	D mm	E mm	G mm	A1 mm	J mm	ISO Cl.	ESP V mm	CDG Z mm	Peso kg	
1T 411D	1.500	700	500	± 100	310-1.490	970	40	100	1.200	580-1.760	110	2	248	245	331	
1,5T 411D	2.000	1.250	500	± 100	110-1.110	970	40	120	1.200	400-1.400	110	2	248	267	343	
					290-1.470					580-1.760				263		
					300-1.650					1.130				590-1.940		257
					280-1.680					1.200				570-1.970		254
2T 411D	2.800	2.000	500	± 100	220-1.420	1.040	50	150	1.200	570-1.770	110	2/3	258	305	450	
					130-1.330					1.130				480-1.680		302
					230-1.530					1.130				580-1.880		301
					230-1.730					1.330				580-2.080		294
3T 411D	3.600	2.500	500	± 100	225-1.525	1.130	60	150	1.200	605-1.905	130	3	288	287	573	
					225-1.855					1.460				605-2.235		276

Sobre demanda, con horquillas que se pueden girar hidráulicamente.

Sobre demanda sin DL modelo T401D.

Postizos véase pág. 66 y 67.

Mercancía sobre paleta

Teniendo las horquillas en la posición básica, el implemento se comporta como un posicionador de horquillas estándar para la manipulación de mercancías paletizadas, contenedores y cargas regulares.

Mercancías cilíndricas

Cuando la parte portante de las horquillas está girada 45° forma un prisma que permite manipular fácilmente los barriles y otras mercancías cilíndricas.

Mercancías no paletizadas

Cuando la parte portante de las horquillas esta girada 90° , el implemento puede ser usado como pinza de balas, cajas, electrodomésticos, etc.



Postizos

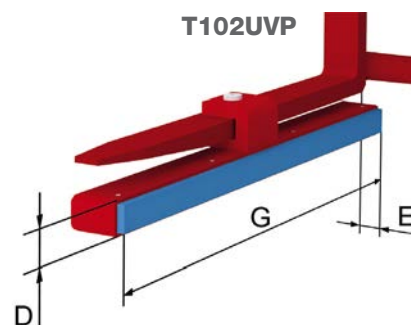
KAUP puede suministrar postizos adecuados para casi todas las pinzas de horquillas KAUP y para casi todas las tareas de manipulación de materiales sin tener en cuenta si es a el transporte de paletas o barriles o para sujetar diferentes tipos de cargas.

Como los postizos son hechos a medida de sus requerimientos y aplicaciones, los siguientes ejemplos son sólo parte del amplio rango de posibilidades de postizos.

Postizos para bloques de hormigón T102UVP situados bajo horquilla

Desmontables - con cara interior de poliuretano

Modelo	Longitud G mm	Altura D mm	Reducción de apertura por lado E mm	Peso por par kg
2T 102 UVP	1.200	70	70	124

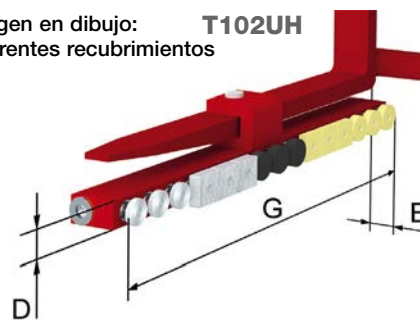


Postizos para bloques de hormigón T102UH situados bajo horquilla

Desmontables - con compensador mecano-hidráulico de presión

Modelo	Longitud G* mm	Altura D* mm	Reducción de apertura por lado E mm	Peso por par kg
2T 102 UH	1.265	60/75/80	50	170

Imagen en dibujo: T102UH
Diferentes recubrimientos



*Altura D dependiendo de recubrimiento: HG = pistón de goma Ø 75 mm, HV = pistón de poliuretano Ø 75 mm, HV-Q = disco de poliuretano cuadrado 75 x 75 mm, HS = acero Ø 65 mm, HS-Q = disco de acero cuadrado 80 x 80 mm.

*Longitud G depende de la cantidad de pistones ()

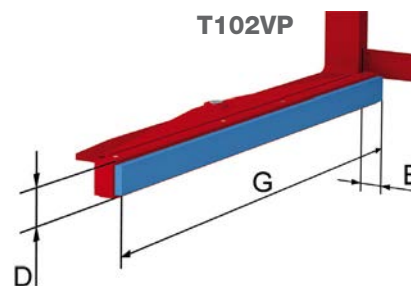
Largos disponibles 937 (11), 1.019 (12), 1.101 (13), 1.183 (14), 1.265 (15)

Postizos para bloques de hormigón T102VP

Desmontables - con cara interior de poliuretano

Modelo	Longitud G mm	Altura D mm	Reducción de apertura por lado E mm	Peso por par kg
1T 102 VP	1.200	70	105	80
2T 102 VP	1.200	70	110	80
3T 102 VP	1.200	70	110	80
1T 102 VP ¹⁾	1.200	150	105	108
2T 102 VP ¹⁾	1.200	150	110	108
3T 102 VP ¹⁾	1.200	150	110	108

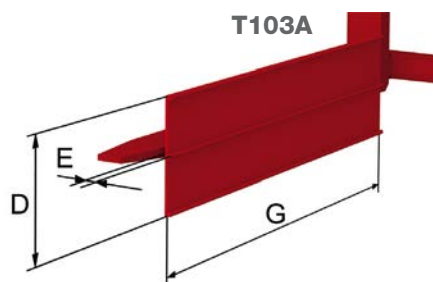
1) Postizos con doble altura



Postizos para balas T103A

Desmontables

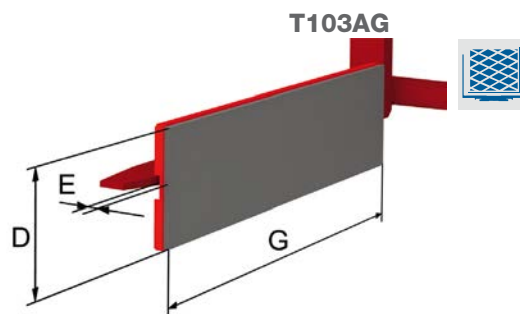
Modelo	Longitud G mm	Altura D mm	Reducción de apertura por lado E mm	Peso por par kg
1T 103 A	700	200	25	36
2T 103 A	800	400	25	62
3T 103 A	800	400	25	64



Postizos para balas T103AG

Desmontables - Recubiertos de goma

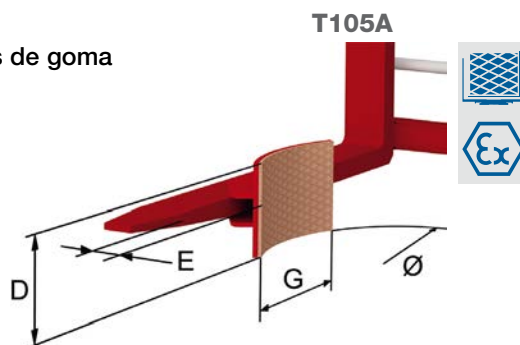
Modelo	Longitud G mm	Altura D mm	Reducción de apertura por lado E mm	Peso por par kg
1T 103 AG	700	200	25	38
2T 103 AG	800	400	25	64
3T 103 AG	800	400	25	66



Postizos para bidones T105A

Desmontables - para el transporte de bidones de acero* - recubiertos de goma

Modelo	Número de bidones	para Ø mm	Longitud G mm	Altura D mm	Espesor por lado E mm	Peso por par kg
1T 105-1 A	1	560-630	300	200	80	26
2T 105-1 A	1	560-630	300	200	75	26

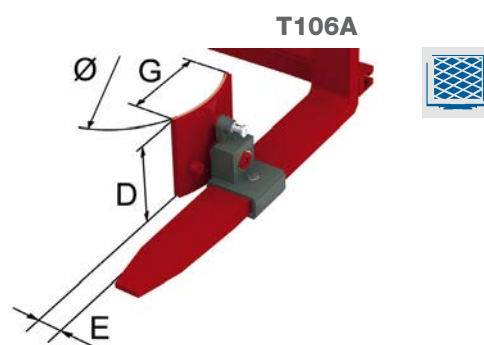


*Sobre demanda también para el transporte de bidones de plástico
Postizos para bidones para otras dimensiones disponibles bajo demanda.

Postizos con giro frontal T106A

Desmontables - rotación hacia delante mecánica

Modelo	para Ø mm	Longitud G mm	Altura D mm	Espesor por lado E mm	Peso por par kg
2T 106-A	560 - 630	400	210	120	44
4T 106-A	560 - 630	400	210	120	48

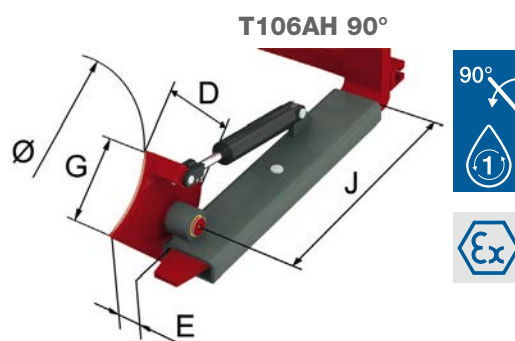


Brazos para rollos para otras dimensiones disponibles bajo demanda.

Postizos con giro frontal T106AH 90°

Desmontables - rotación hacia delante hidráulica hasta 90°

Modelo	Número de brazos hidr.	para Ø mm	Longitud G mm	Altura D mm	E ¹⁾ mm	J ²⁾ mm	Peso por par kg
2T106AH90	1	560-630	400	250	120	700	102
2T106A-2H90	2	560-630	400	250	120	700	132
4T106A-2H90	2	560-630	400	250	120	700	140

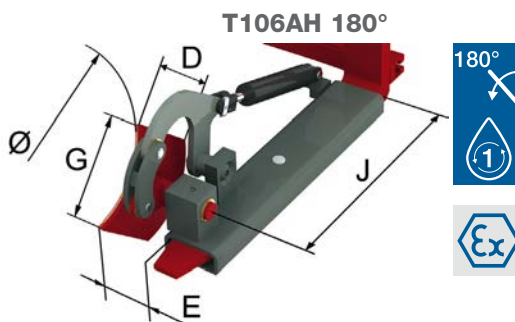


¹⁾ Espesor añadido por lado. ²⁾ Distancia mínima al respaldo de la horquilla.

Postizos con giro frontal T106AH 180°

Desmontables - rotación hacia delante hidráulica hasta 180°

Modelo	Número de brazos hidr.	para Ø mm	Longitud G mm	Altura D mm	E ¹⁾ mm	J ²⁾ mm	Peso por par kg
2T106AH180	1	560-630	400	250	180	800	120
2T106A-2H180	2	560-630	400	250	180	800	148
4T106A-2H180	2	560-630	400	250	180	800	158



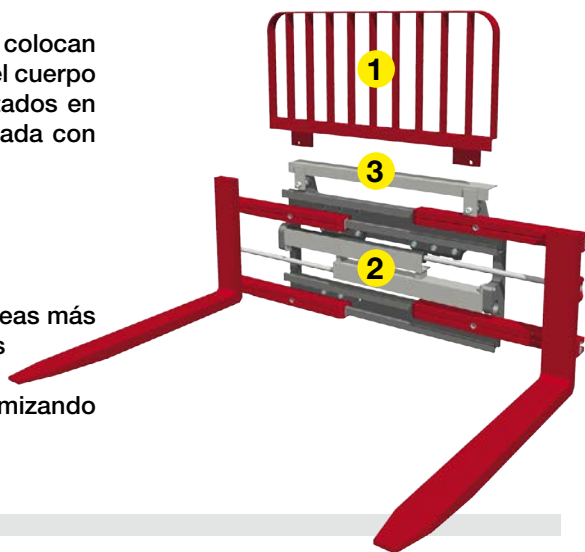
¹⁾ Espesor añadido por lado. ²⁾ Distancia mínima al respaldo de la horquilla.

Accesorios para pinzas de horquillas

Opciones para la adaptación o mejora de cada tarea de transporte

Apoyo de carga T479

Las rejas de apoyo de carga (1) se pueden colocar en las pinzas. Se colocan en la parte superior de los argollas de montaje que vienen de serie en el cuerpo de la pinza. Los elementos de sujeción y de separación están insertados en las argollas de montaje de modo que la reja de carga queda asegurada con los dos pernos M16.



Tareas pesadas

Las pinzas KAUP se pueden equipar de manera individual para las tareas más pesadas. Reja de protección para los cilindros (2), protección para los cilindros y los vástagos, así como para las mangueras (3); la pinza se puede proteger modularmente dependiendo de su aplicación, minimizando así daños y maximizando la disponibilidad del aparato.

Pinza de horquillas T411 / T411B



Pinza portuaria T411AH · Pinza de horquillas pivotantes T411D



Postizos T102 · T103 · T105 · T106



Los productos KAUP reúnen la calidad, seguridad y documentación técnica exigida por la actual directiva europea de máquinas. Nos reservamos la posibilidad de realizar cambios en nuestros equipos con motivo de mejoras técnicas.

La empresa KAUP está certificada según DIN EN ISO 9001



Las manos para su carretilla

KAUP GmbH & Co. KG
 Braunstrasse 17 · D - 63741 Aschaffenburg
 ☎ +49 6021 865-0 · 📠 +49 6021 865-213
 E-Mail: kaup@kaup.de · www.kaup.de

KAUP ESPAÑA, S.L.U.
 C./ Ebro 12 · E - 28864 Ajalvir (Madrid)
 Teléfono: +34 918874434 · Fax: +34 918845935
 E-Mail: kaup@kaup.es · Internet: www.kaup.es