



Die Hände Ihres Staplers

Geräte- und Kartonklammern in Standard- und Teleskopbauweise

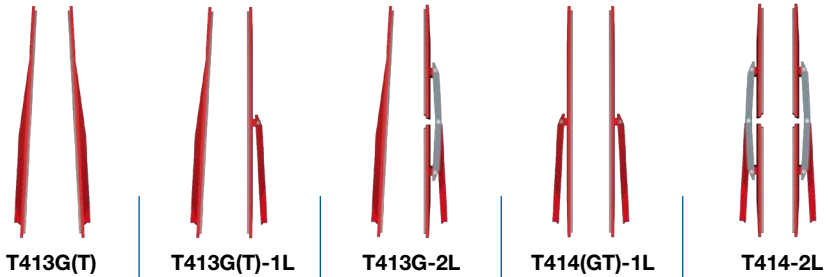


T413G · T414

KAUP-Geräte- und Kartonklammern sind weltweit im palettenlosen Transport weißer Ware (Kühlschränke, Waschmaschinen etc.) und brauner Ware (Unterhaltungselektronik, wie z. B. Plasmabildschirme) im Einsatz. Das große Programmangebot und die Möglichkeit, das Anbaugerät individuell dem Einsatzzweck anzupassen, gestatten es, für nahezu jede Aufgabe, die ideale Geräte- oder Kartonklammer zu konfigurieren. Ob nur eine Einheit oder bis zu sechzehn Einheiten (4 nebeneinander, 2 voreinander und 2 übereinander) transportiert werden müssen - KAUP hat immer die passende Klammer.

Auswahlkriterien

Die dargestellten Kriterien dienen nur der Orientierung. Für detailliertere Angaben bitten wir um Kontaktaufnahme mit unserem Projektteam. Wir werden Ihnen gerne die für Ihren Einsatzfall optimale Klammer konfigurieren.



	T413G(T)	T413G(T)-1L	T413G-2L	T414(GT)-1L	T414-2L
sehr schlanke Arme	●	●			
besonders für LKW- und Containerbeladung	●	●	●		
automatischer Ausgleich der Vorspannung		●	●	●	●
gleichmäßige Verteilung des Klammerdrucks		●	●	●	●
Druckplatten parallel				●	●
Ausgleich von Toleranzen der Lastmaße			●		●

Zubehör und Ausstattung der Geräte- und Kartonklammern



Signalanzeige für vorgewählten Druckbereich (Ampelanzeige)

Die Signalanzeige wird zur visuellen Kontrolle des aktuell eingestellten Klammerdruckes eingesetzt. Hierdurch wird vermieden, dass mit zu hohem Klammerdruck gearbeitet wird, was das Transportgut beschädigen könnte. Nähere technische Informationen auf Anfrage.

1 Lastschutzgitter

Die Geräte- und Kartonklammern können mit einem Lastschutzgitter ausgerüstet werden, um die Last zusätzlich von hinten zu stützen.



2 Sensortechnik / Smart Load Control

KAUP-Geräte- und Kartonklammern können mit Sensortechnik ausgestattet werden. Hierbei werden die Klammerarme und/oder der Klammerkörper mit Sensoren bestückt, so dass die Klammer bei Aufnahme der Last selbstständig erkennt, ob z. B. eine oder mehrere Lasteinheiten aufgenommen werden. Der zur Lastaufnahme benötigte Druck wird vom System eigenständig eingestellt. Die Geräte sind mit **Smart Load Control (SLC)** System zur autonomen Klammerkraftregelung erhältlich. Nähere technische Informationen auf Anfrage.



3 Verschleißbleisten

KAUP-Geräte- und Kartonklammern sind zur Erhöhung der Lebensdauer standardmäßig mit austauschbaren Verschleißbleisten ausgestattet.



Prüfvorrichtung

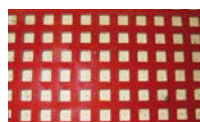
Sie dient der Einstellung und der Prüfung vordefinierter Drücke der Klammer. Mit Hilfe der Prüfvorrichtung und dem dazugehörigen Auswertegerät kann der Klammerdruck exakt eingestellt werden, so dass z. B. Druckschäden an empfindlichen Lasten vermieden werden. Nähere technische Informationen und Lieferumfang auf Anfrage.

4 Klammerarmbeläge

Die Klammerarme der KAUP-Geräte- und Kartonklammern werden einsatzspezifisch mit dem optimalen Belag versehen. Die Beläge sind drehbar, so dass sich die Standzeit der Klammer auf ein Vielfaches erhöht.



Gummi



Secutex



Griefnoppenband



Rillenprofilgummi (RPG)

Die bewährte KAUP Qualität der Geräte- und Kartonklammern ... Ihre Vorteile auf einen Blick

Schnell, bequem & günstig

Die Montage am Stapler

Ausführung mit separatem Seitenschub: Nach dem Auflegen und Einrasten der Führungsschiene auf die obere Gabelträgerleiste wird das Anbaugerät mit den Seitenschiebergehäusen auf die Führungsschiene eingehängt und durch Montage der unteren Pratzen gesichert (1). Dabei handelt es sich um Pratzen mit je einer Nadellager-Stützrolle (2), bei Geräten ab ca. 3,5 t Tragfähigkeit um Tandemrollen (3) (SMOOTHROLL). Die Hydraulikanschlüsse von Anbaugerät und Stapler werden verbunden und das Gerät ist einsatzfertig.

Für häufiges Wechseln des Anbaugerätes können Schnellwechselpratzen (4) verwendet werden, die einen werkzeuglosen Wechsel ermöglichen.

Sehr gut

Die Sicht der KAUP-Klammern

KAUP-Klammern setzen Maßstäbe in Punkto guter Sicht. Die sichtoptimierte Bauweise ermöglicht dem Fahrer ein schnelles und exaktes Arbeiten mit der Klammer und garantiert somit sehr hohe Arbeitsleistungen bei minimiertem Unfallrisiko.

Einfach

Die Handhabung der KAUP-Klammern

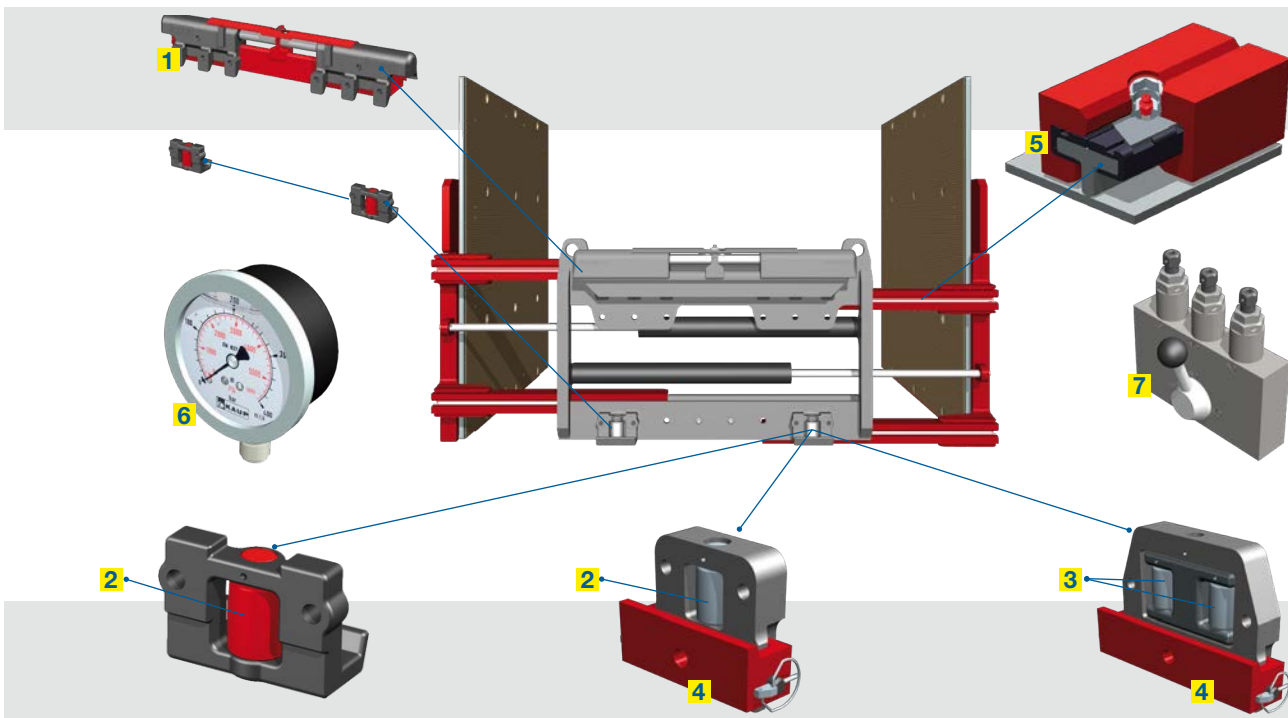
KAUP-Klammern sind generell mit Seitenschub ausgestattet. Dies vereinfacht die Handhabung für den Staplerfahrer.

Insbesondere der separate Seitenschub gestattet nur den Seitenschub, der durch die gesetzlichen Vorschriften ohne Einschränkung zulässig ist und ermöglicht bei Ausnutzung der vollen Klammerbreite die seitliche Verschiebung. Weiterhin ist immer eine Endlagendämpfung, also eine Reduzierung der Verschiebegeschwindigkeit in den Endstellungen (SOFTSTOP) beinhaltet. Alle KAUP-Klammern sind auch mit Ventilblockseitenschub erhältlich. Dabei wird der Resthub in den Klammerzylindern zum seitlichen Verschieben genutzt.

Stark

Das KAUP-Klammerprofil (5)

Bei KAUP-Klammern wird eine Kombination aus T- und C-Profilen verwendet, die sich durch ein günstiges Gewicht bei sehr kompakten Abmessungen und eine sehr hohe Stabilität auszeichnet. Zwischen den Profilen befinden sich hochverschleißfeste Gleitprofile zur Verbesserung der Gleiteigenschaften.



Zuverlässig

Der Service mit Toppseed

KAUP-Klammern sind ein Garant für problemlose Nutzung. Da auf zehntausendfach bewährte Komponenten zurück gegriffen wird, sind Wartungsarbeiten ohne Spezialkenntnisse einfach durchzuführen. Durch das KAUP-Baukastensystem kann die bestmögliche Verfügbarkeit von Ersatzteilen zu fairen Preisen gewährleistet werden. Rund 95 % aller Verschleißteile können innerhalb von 24 h geliefert werden. Auch unsere hochqualifizierten Servicetechniker sind bei Bedarf schnell vor Ort und können Ihr Anbaugerät innerhalb kürzester Zeit wieder instand setzen.

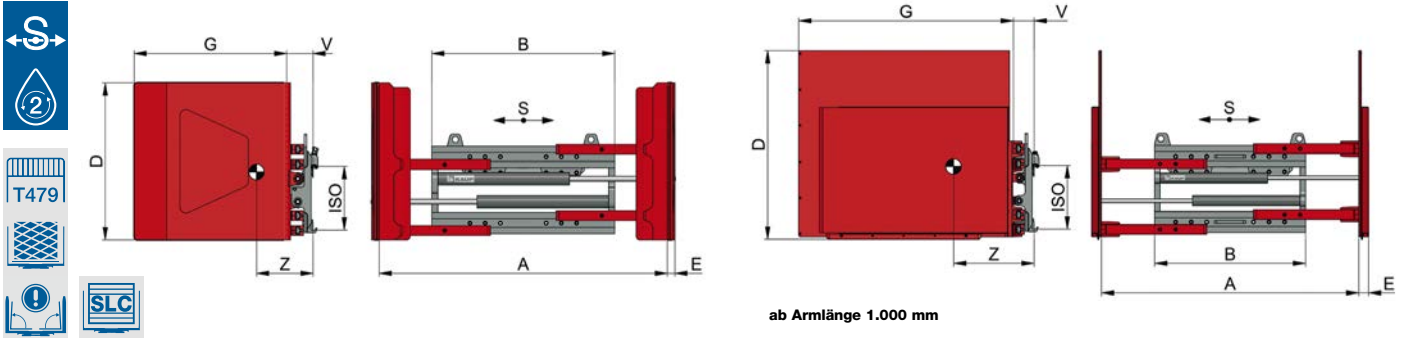
Auch größere Reparaturen und Instandsetzungsarbeiten führen wir aus. In unserem Servicecenter in Aschaffenburg werden jährlich rund 800 Anbaugeräte repariert, instand gesetzt oder generalüberholt.

Flexibel

Die umfangreiche Ausstattung

Druckminderventil und Manometer: KAUP-Klammern sind für die Funktion 'Klammer öffnen' mit einer fest eingestellten Druckbegrenzung ausgestattet, um Schäden an den Klammerarmen durch seitliches 'Drücken' zu verhindern. Zur Regulierung des Schließdruckes bei druckempfindlichen Lasten ist ein Druckbegrenzungsventil installiert. Auf Wunsch kann die Vorwahl von drei verschiedenen Drücken manuell mittels einstellbarem DBV (7) oder durch ein Magnetventil bequem ermöglicht werden. Ein Manometer (6) ermöglicht dem Fahrer die einfache Kontrolle des Betriebsdruckes der Klammer.

Lastschutzgitter: KAUP-Klammern sind serienmäßig mit Ösen versehen, so dass problemlos und ohne Nacharbeiten ein Lastschutzgitter nachträglich montiert werden kann. Die hierzu benötigten Anbauteile gehören zum Lieferumfang des Lastschutzgitters.

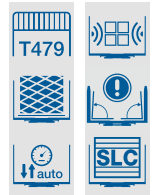
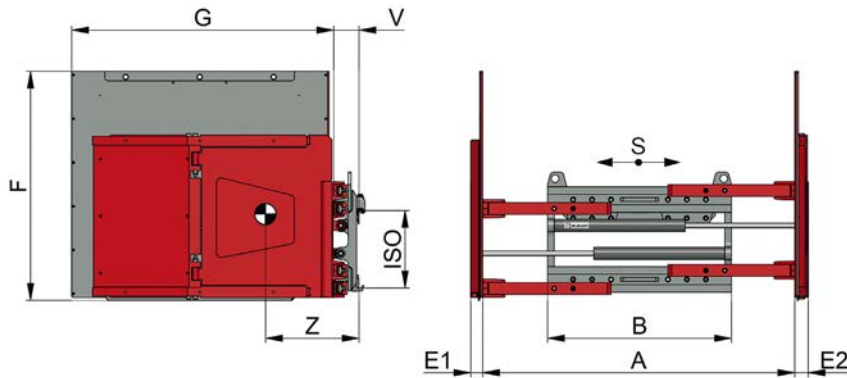


Geräteklammer T413G

mit separatem Seitenschub · gummibelegt · beide Arme starr · 2 Hydraulikfunktionen

Modell	Tragfähigkeit kg	LSP mm	S mm	A mm	B mm	D mm	E mm	G mm	ISO Klasse	V mm	ESP Z mm	Gewicht kg	
1T 413G	700	500	± 100	500-1.680	970	700	23	690	2	153	207	275	
						1.000	23	690			248	332	
						1.200	23	690			250	353	
1T 413G	700	500	± 100	350-1.450	1.040	700	23	690	2	153	206	270	
						1.000	23	690			249	323	
						1.200	23	690			253	342	
1T 413G	700	500	± 100	550-1.850	1.040	700	23	690	2	153	203	280	
						1.000	23	690			245	337	
						1.200	23	690			247	359	
1T 413G	700	500	± 100	460-1.760	1.130	700	23	690	2	153	201	285	
						1.000	23	690			242	342	
						1.200	23	690			245	364	
1T 413G	700	500	± 100	490-1.890	1.200	700	23	690	2	153	199	290	
						1.000	23	690			240	347	
						1.200	23	690			243	368	
1,5T 413G	1.250	500	± 100	515-1.695	970	700	28	690	2	158	221	351	
						1.000	23	690			153	220	362
						1.200	23	690			241	395	
1,5T 413G	1.250	500	± 100	475-1.655	970	1.000	63	1.000	2	133	365	440	
						1.000	63	1.200			421	453	
						1.200	63	1.200			491	508	
1,5T 413G	1.250	500	± 100	365-1.465	1.040	700	28	690	2	158	221	346	
						1.000	23	690			153	221	353
						1.200	23	690			240	398	
1,5T 413G	1.250	500	± 100	325-1.425	1.040	1.000	63	1.000	2	133	364	442	
						1.000	63	1.200			420	455	
						1.200	63	1.200			491	510	
1,5T 413G	1.250	500	± 100	445-1.625	1.040	700	28	690	2	158	221	347	
						1.000	23	690			153	221	354
						1.200	23	690			243	384	
1,5T 413G	1.250	500	± 100	405-1.585	1.040	1.000	63	1.000	2	133	364	442	
						1.000	63	1.200			420	455	
						1.200	63	1.200			491	510	
1,5T 413G	1.250	500	± 100	475-1.775	1.130	700	28	690	2	158	216	361	
						1.000	23	690			153	216	373
						1.200	23	690			237	406	
1,5T 413G	1.250	500	± 100	485-1.835	1.130	1.000	63	1.000	2	133	361	452	
						1.000	63	1.200			417	465	
						1.200	63	1.200			487	520	
1,5T 413G	1.250	500	± 100	505-1.905	1.200	700	28	690	2	158	214	367	
						1.000	23	690			153	214	378
						1.200	23	690			235	411	
1,5T 413G	1.250	500	± 100	465-1.865	1.200	1.000	63	1.000	2	133	360	461	
						1.000	63	1.200			415	474	
						1.200	63	1.200			485	529	

Gerät ohne Seitenschub Modell T403G. Optional automatische Druckumschaltung möglich. Lastschutzgitter Modell T479. Druckplattenbeläge siehe Zubehör. Andere Armlängen oder Armhöhen auf Anfrage.

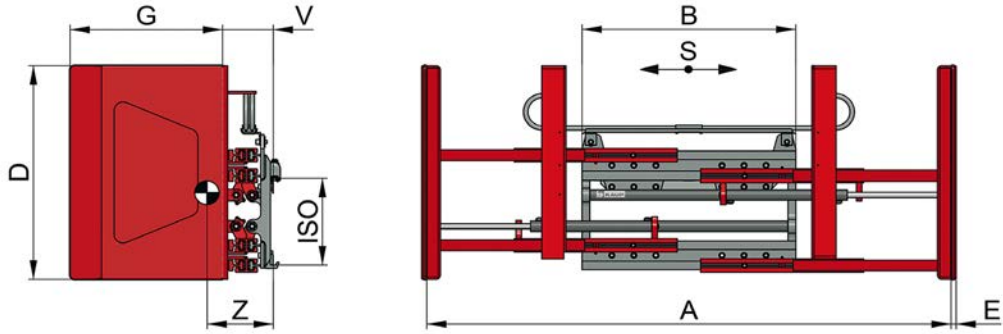


Geräte- / Kartonklammer T413G-1L

mit separatem Seitenschub · gummibelegt · ein Arm starr, ein Arm pendelnd · 2 Hydraulikfunktionen

Modell	Tragfähigkeit kg	LSP mm	S mm	A mm	B mm	E1 mm	E2 mm	F mm	G mm	ISO Klasse	V mm	ESP Z mm	Gewicht kg
1,5T 413G-1L	1.250	500	± 100	475-1.655	970	63	55	1.000	1.000	2	133	340	423
						63	55	1.000	1.200			396	463
						63	55	1.200	1.200			467	527
						63	55	1.200	1.380			487	575
1,5T 413G-1L	1.250	500	± 100	325-1.425	1.040	63	55	1.000	1.000	2	133	339	425
						63	55	1.000	1.200			395	465
						63	55	1.200	1.200			466	529
						63	55	1.200	1.380			486	577
1,5T 413G-1L	1.250	500	± 100	405-1.585	1.040	63	55	1.000	1.000	2	133	339	425
						63	55	1.000	1.200			395	465
						63	55	1.200	1.200			466	529
						63	55	1.200	1.380			486	577
1,5T 413G-1L	1.250	500	± 100	485-1.835	1.130	63	55	1.000	1.000	2	133	336	435
						63	55	1.000	1.200			392	475
						63	55	1.200	1.200			462	539
						63	55	1.200	1.380			481	587
1,5T 413G-1L	1.250	500	± 100	465-1.865	1.200	63	55	1.000	1.000	2	133	335	444
						63	55	1.000	1.200			390	484
						63	55	1.200	1.200			460	548
						63	55	1.200	1.380			479	596
2T 413G-1L	2.000	500	± 100	520-1.720	970	63	60	1.000	1.000	2/3	143	332	493
						63	60	1.000	1.200			392	538
						63	60	1.200	1.200			423	602
						63	60	1.200	1.380			476	659
2T 413G-1L	2.000	500	± 100	550-1.850	1.040	63	60	1.000	1.000	2/3	143	330	498
						63	60	1.000	1.200			390	543
						63	60	1.200	1.200			421	607
						63	60	1.200	1.380			474	664
2T 413G-1L	2.000	500	± 100	460-1.760	1.130	63	60	1.000	1.000	2/3	143	328	503
						63	60	1.000	1.200			387	548
						63	60	1.200	1.200			418	612
						63	60	1.200	1.380			471	669
2T 413G-1L	2.000	500	± 100	460-1.960	1.330	63	60	1.000	1.000	2/3	143	314	527
						63	60	1.000	1.200			373	572
						63	60	1.200	1.200			404	636
						63	60	1.200	1.380			457	693
2T 413G-1L	2.000	500	± 100	570-2.370	1.520	63	60	1.000	1.000	2/3	143	307	551
						63	60	1.000	1.200			366	596
						63	60	1.200	1.200			397	660
						63	60	1.200	1.380			450	717

Gerät ohne Seitenschub Modell T403G-1L. Optional automatische Druckumschaltung und Sensorik zur Druckprüfung möglich. Auch mit 2 Druckplatten am Pendelarm erhältlich - Modell T413G-2L / T403G-2L. Lastschutzgitter Modell T479. Druckplattenbeläge siehe Zubehör.



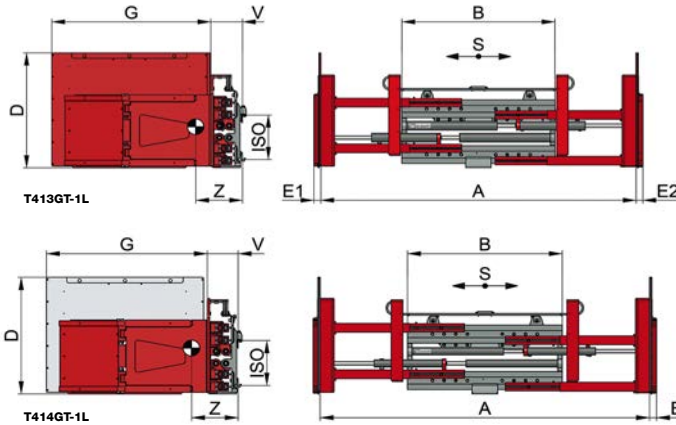
Teleskop-Geräteklammer T413GT

mit **separatem Seitenschub** · gummibelegt · beide Arme starr · 2 Hydraulikfunktionen

Modell	Tragfähigkeit kg	LSP mm	S mm	A mm	B mm	D mm	E mm	G mm	ISO Klasse	V mm	ESP Z mm	Gewicht kg
1T 413 GT	700	500	± 100	380-2.380	970	1.000	28	690	2	232	270	435
1,5T 413 GT	1.250	500	± 100	440-2.440	970	1.000	28	690	2	242	285	470
1,5T 413 GT	1.250	500	± 100	410-2.610	1.200	1.000	28	690	2	242	285	486
1,5T 413 GT	1.250	500	± 100	440-2.440	970	1.200	28	690	2	242	300	515
1,5T 413 GT	1.250	500	± 100	410-2.610	1.200	1.200	28	690	2	242	295	530
2T 413 GT	1.250	700	± 100	475-2.475	1.130	1.050	78	1.380	2	281	438	830
2T 413 GT	1.250	700	± 100	450-2.750	1.330	1.050	78	1.380	2	281	429	871
3T 413 GT	1.800	700	± 100	475-2.475	1.130	1.050	78	1.380	3	281	424	854
3T 413 GT	1.800	700	± 100	450-2.750	1.330	1.050	78	1.380	3	281	416	895

Gerät ohne Seitenschub Modell T403GT. Optional automatische Druckumschaltung und Sensortechnik erhältlich. Lastschutzgitter Modell T479. Druckplattenbeläge siehe Zubehör. Andere Armlängen oder Armhöhen auf Anfrage.

SLC **READY** Gerät mit **Smart Load Control (SLC)** System zur autonomen Klammerkraftregelung erhältlich (Modelle 2T nach konstruktiver Anpassung). Modell ohne Seitenschub T403GT/099H. Modell mit Seitenschub T413GT/099H.



Teleskop-Geräte- / Kartonklammer T413GT-1L / T414GT-1L

mit **separatem Seitenschub**

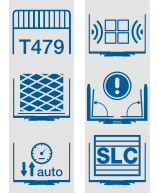
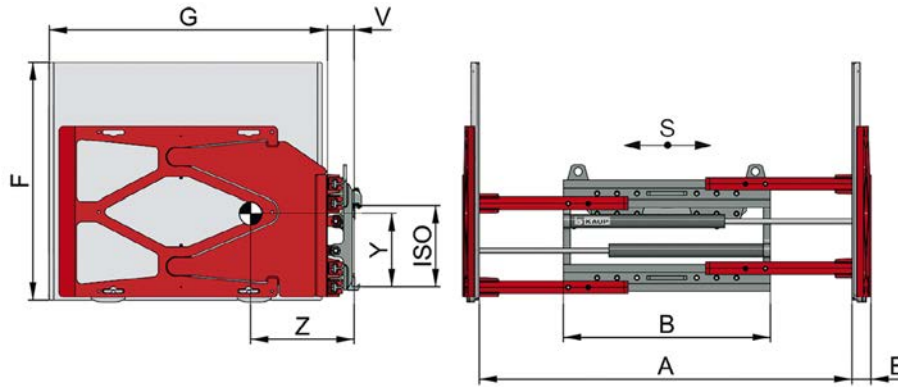
gummibelegt · ein Arm starr, ein Arm pendelnd (413GT-1L) · beide Arme pendelnd (T414GT-1L) · 2 Hydraulikfunktionen

Modell	Tragfähigkeit kg	LSP mm	S mm	A mm	B mm	D mm	E1/E mm	E2/E mm	G mm	ISO Klasse	V mm	ESP Z mm	Gewicht kg
2 T 413 GT-1L	1.250	700	± 100	480-2.740	1.330	1.050	60	60	1.380	2	276	411	864
3 T 413 GT-1L	1.800	700	± 100	480-2.740	1.330	1.050	60	60	1.380	3	276	405	889
2 T 414 GT-1L	1.250	700	± 100	480-2.740	1.330	1.050	60	60	1.380	2	276	401	930
3 T 414 GT-1L	1.800	700	± 100	480-2.740	1.330	1.050	60	60	1.380	3	276	395	955

Gerät ohne Seitenschub Modell T403GT-1L / T404GT-1L.

Optional automatische Druckumschaltung und Sensortechnik erhältlich. Lastschutzgitter Modell T479. Druckplattenbeläge siehe Zubehör. Andere Armlängen oder Armhöhen auf Anfrage.

SLC **READY** Gerät mit **Smart Load Control (SLC)** System zur autonomen Klammerkraftregelung erhältlich. Modell ohne Seitenschub T403(404)GT-1L/099H. Modell mit Seitenschub T413(414)GT-1L/099H.

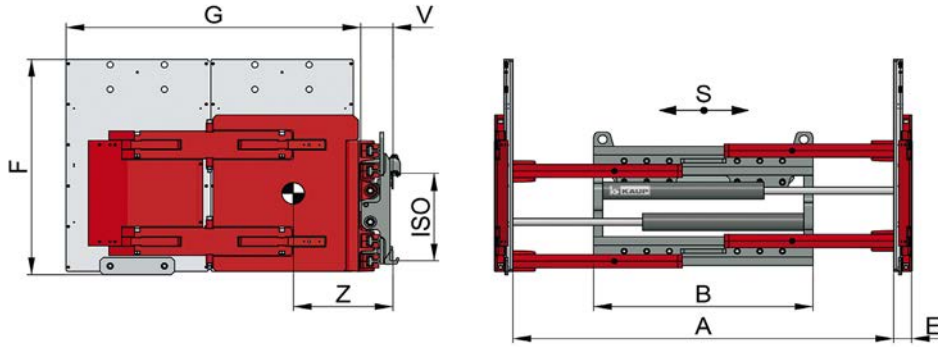


Geräte- / Kartonklammer T414B-1

mit **separatem Seitenschub** · Druckplatten mit Rillenprofilgummi (RPG) · beide Arme pendelnd · 2 Hydraulikfunktionen.

Modell	Tragfähigkeit kg	LSP mm	S mm	A mm	B mm	E mm	F mm	G mm	ISO Klasse	V mm	ESP Z mm	ESP Y _v mm	Gewicht kg
1,5T 414B-1	1.250	500	± 100	480-1.660	970	55	1.000	1.000	2	133	392	333	534
							1.000	1.200			467	338	592
							1.200	1.200			476	360	611
							1.200	1.380			530	362	654
1,5T 414B-1	1.250	500	± 100	330-1.430	1.040	55	1.000	1.000	2	133	390	332	537
							1.000	1.200			465	338	595
							1.200	1.200			474	359	614
							1.200	1.380			528	362	657
1,5T 414B-1	1.250	500	± 100	410-1.590	1.040	55	1.000	1.000	2	133	390	332	538
							1.000	1.200			465	338	596
							1.200	1.200			473	359	615
							1.200	1.380			527	361	658
1,5T 414B-1	1.250	500	± 100	490-1.840	1.130	55	1.000	1.000	2	133	385	331	545
							1.000	1.200			460	337	604
							1.200	1.200			469	358	623
							1.200	1.380			523	360	665
1,5T 414B-1	1.250	500	± 100	470-1.870	1.200	55	1.000	1.000	2	133	383	330	550
							1.000	1.200			457	336	608
							1.200	1.200			466	357	627
							1.200	1.380			519	359	670
2T 414B-1	2.000	500	± 100	525-1.725	970	60	1.000	1.000	2/3	143	389	329	603
							1.000	1.200			463	335	670
							1.200	1.200			471	354	689
							1.200	1.380			495	358	706
2T 414B-1	2.000	500	± 100	555-1.855	1.040	60	1.000	1.000	2/3	143	386	328	609
							1.000	1.200			460	334	675
							1.200	1.200			468	353	694
							1.200	1.380			492	357	712
2T 414B-1	2.000	500	± 100	465-1.765	1.130	60	1.000	1.000	2/3	143	384	329	614
							1.000	1.200			457	334	680
							1.200	1.200			465	352	699
							1.200	1.380			489	357	717
2T 414B-1	2.000	500	± 100	465-1.965	1.330	60	1.000	1.000	2/3	143	377	326	628
							1.000	1.200			449	332	695
							1.200	1.200			457	350	714
							1.200	1.380			481	355	732
2T 414B-1	2.000	500	± 100	575-2.375	1.520	60	1.000	1.000	2/3	143	359	322	666
							1.000	1.200			429	328	733
							1.200	1.200			437	346	752
							1.200	1.380			460	350	770

Gerät ohne Seitenschub Modell T404B-1. Optional automatische Druckumschaltung und Sensortechnik erhältlich. Druckplattenbeläge siehe Zubehör. Lastschutzgitter Modell T479. Andere Armlängen oder Armhöhen auf Anfrage.



Geräte- / Kartonklammer T414-2L

mit separatem Seitenschub · gummibelegt · zwei Druckplatten pro Arm pendelnd · 2 Hydraulikfunktionen

Modell	Tragfähigkeit kg	LSP mm	S mm	A mm	B mm	E mm	F mm	G mm	ISO Klasse	V mm	ESP Z mm	Gewicht kg
1,5T 414-2L	1.250	500	± 100	480-1.660	970	60	1.000	1.000	2	133	345	495
							1.000	1.200			401	535
							1.200	1.200			472	599
							1.200	1.380			492	647
1,5T 414-2L	1.250	500	± 100	330-1.430	1.040	60	1.000	1.000	2	133	344	497
							1.000	1.200			400	538
							1.200	1.200			470	602
							1.200	1.380			490	649
1,5T 414-2L	1.250	500	± 100	410-1.590	1.040	60	1.000	1.000	2	133	344	497
							1.000	1.200			400	538
							1.200	1.200			470	602
							1.200	1.380			490	649
1,5T 414-2L	1.250	500	± 100	490-1.840	1.130	60	1.000	1.000	2	133	341	507
							1.000	1.200			397	547
							1.200	1.200			467	611
							1.200	1.380			486	659
1,5T 414-2L	1.250	500	± 100	470-1.870	1.200	60	1.000	1.000	2	133	340	516
							1.000	1.200			395	556
							1.200	1.200			465	620
							1.200	1.380			484	668
2T 414-2L	2.000	500	± 100	525-1.725	970	60	1.000	1.000	2/3	143	337	565
							1.000	1.200			397	610
							1.200	1.200			428	674
							1.200	1.380			481	731
2T 414-2L	2.000	500	± 100	555-1.855	1.040	60	1.000	1.000	2/3	143	335	570
							1.000	1.200			395	615
							1.200	1.200			426	679
							1.200	1.380			479	736
2T 414-2L	2.000	500	± 100	465-1.765	1.130	60	1.000	1.000	2/3	143	333	575
							1.000	1.200			392	620
							1.200	1.200			423	684
							1.200	1.380			476	741
2T 414-2L	2.000	500	± 100	465-1.965	1.330	60	1.000	1.000	2/3	143	319	599
							1.000	1.200			378	644
							1.200	1.200			409	708
							1.200	1.380			462	765
2T 414-2L	2.000	500	± 100	575-2.375	1.520	60	1.000	1.000	2/3	143	312	623
							1.000	1.200			371	668
							1.200	1.200			402	732
							1.200	1.380			455	789

Gerät ohne Seitenschub Modell T404-2L. Optional automatische Druckumschaltung und Sensortechnik erhältlich. Druckplattenbeläge siehe Zubehör. Lastschutzgitter Modell T479. Andere Armlängen oder Armhöhen auf Anfrage.

SLC Gerät mit Smart Load Control (SLC) System zur autonomen Klammerkraftregelung erhältlich (Modelle 2T nach konstruktiver Anpassung). Modell ohne Seitenschub T404-2L/099H. Modell mit Seitenschub T414-2L/099H.

KAUP-Produkte erfüllen hinsichtlich Qualität, Sicherheit und technischer Dokumentation die aktuelle EG-Maschinenrichtlinie. Änderungen an unseren Geräten im Sinne des technischen Fortschritts behalten wir uns vor.

Das Unternehmen KAUP ist zertifiziert nach DIN EN ISO 9001



Die Hände Ihres Staplers

KAUP GmbH & Co. KG

Braunstraße 17 · D - 63741 Aschaffenburg
 ☎ +49 6021 865-0 · 📠 +49 6021 865-213
 ✉ zentrale@kaup.de · 🌐 www.kaup.de