



Las manos para su carretilla

PROGRAMA DE PRODUCTOS

01 · 2024



a partir de la página 132

ACCESORIOS PARA CARRETILLAS ELEVADORAS



Planta Aschaffenburg



Planta Xiamen



Planta Brisbane

KAUP · “Las manos para su carretilla”

KAUPempresa

“Las Manos para su Carretilla” esto es lo que significa KAUP desde hace más de 60 años. Desde entonces, sólo tenemos una aspiración: producir equipos de alta calidad “Made by KAUP”! Esto es lo que hace que KAUP sea el líder de fabricantes de implementos para carretillas elevadoras, equipos estacionarios para la manutención y spreaders para containers en los centros de distribución y terminales portuarias. Hoy en día KAUP es una empresa familiar de tamaño medio que dispone de un área de producción de más de 47.000 m² dividida en 10 plantas, ya solo en Aschaffenburg donde está la central. Además KAUP tiene su propia planta de producción en Xiamén - China de 12.000 m² para atender el mercado asiático y una planta en Brisbane dedicada al mercado australiano. 900 empleados trabajan para KAUP en todo el mundo, muchos de ellos desde hace ya muchos años. Ofrecemos a todos ellos, junto con alto número de aprendices, numerosas perspectivas de futuro en un sano y firme negocio familiar.

¿Le gustaría saber más de KAUP? Entonces visite nuestra página web en www.kaup.es.



KAUPproductos

Cada vehículo industrial - no importa si es una carretilla elevadora, retráctil o telescópica - se convierte en un vehículo multifunción si lo equipamos con un implemento KAUP. Numerosas ramas industriales de innovadoras características nos aseguran que nuestros implementos montados en toda clase de vehículos industriales y operan eficazmente y con alta productividad en todas las ramas de la industria de aplicaciones diversas. Nuestros clientes pueden elegir dentro de una amplia cartera de posicionadores de horquillas, desplazadores laterales, posicionadores multihorquillas y numerosos otras familias de productos en versión de serie. Este segmento tiene una considerable diversidad en precios y plazos de entrega que son calculables. Además hay un gran número de soluciones individuales, algunas veces extraordinarias, para clientes o ramas concretas. Las únicas restricciones para nuestros diseñadores son las de orden físico o económico. Todos nuestros implementos, equipos estacionarios y spreader para contenedores son diseñados y fabricados para llevar a cabo relevantes tareas en la manutención de forma sencilla y eficiente para nuestros clientes - alta calidad “Made by KAUP”.

KAUPmundial

Su contacto para casi todo en lo referente a KAUP: la página web de KAUP - www.kaup.es. Ésta no solo contiene información acerca de KAUP Service o el centro de alquiler y equipos usados, sino que también todos los detalles de los contactos existentes del personal de ventas de KAUP - en la oficina o en campo -, referencias de clientes, estudio de casos y por último pero no menos importante una extensa posibilidad de descarga de todos los folletos disponibles, fotos y videos de aplicaciones. Pero hay mucho más por descubrir. Eche un vistazo a KAUPmundial.



Información general

Índice - alfabético / por modelos

1 - 14

Tableros adaptadores, Desplazadores laterales, Desplazadores laterales múltiples

15 - 25

Posicionadores de horquillas

26 - 44

Posicionadores de horquillas múltiples

45 - 52

Tableros rotativos, Tableros basculantes hacia un lado

53 - 60

Pinzas, Pinzas de horquillas, Postizos, Pinzas portuaria, Pinzas de horquillas pivotantes, Pinzas para bloques de hormigón, Pinzas para balas, Pinzas para electrodomésticos, Pinzas para bidones

61 - 88

Posicionadores de horquillas rotativas, Pinzas rotativas, Volteadores de paletas, Pinzas rotativa para balas, Pinzas rotativa para bidones / toneles, Pinzas para bobinas, Manipuladores de grandes neumáticos

89 - 100

Horquillas extensibles, Extensor de tablero portahorquillas, Horquillas telescópicas, Horquillas de banda transportadora, Empujadores de carga, Push-pull, Portahorquillas abatible, Dispositivo volteador de bidones, Cucharones hidráulicos, Horquillas ajustables en altura, Estabilizadores de carga, Vaciadores de contenedores

101 - 114

Brazos grúa, Espolones, Transversales, Horquillas (Plegable · ISO · Terminal West), Fundas de horquillas, Apoyos de carga

114 - 126

Accesorios, piezas de recambios, Recubrimiento de las placas, eop accesorios eléctricos, Posicionadores de horquillas con Smartfork®, Sistemas de cambio rápido, Pinzas elevadas para bloques, Accesorio de selección de capas

127 - 139

Spreader para carretillas elevadoras, Spreader para grúas, Equipos estacionarios, Formulario de cálculo de la capacidad residual

140 - 149

Explicación del icono



150 - 151

Australia & New Zealand



KAUP AUSTRALIA Pty Ltd.
5-11 Helium Street, Narangba
Queensland 4504, Australia
☎ +61 7 3888 1277 · 📠 +61 7 3888 3838
✉ sales@kaup.com.au · 🌐 www.kaup.com.au



Urgent Engineering
15 Springs Road, East Tamaki, 2013 Auckland, NZ
☎ +649 273 9140 · 📠 frank@urgenteng.co.nz
🌐 www.urgentengineering.co.nz

Belgium & Luxembourg



KAUP BENELUX
Legeweg 157 bus K
B-8020 Oostkamp
☎ +32 50 826 382 · 📠 +32 50 826 899
✉ info@kaup.be · 🌐 www.kaup.de

Brazil



SAUR Equipamentos S.A.
Rod Visconde de Porto Seguro, 2660,
Prédio A e B, Bairro Sítio dos Cafezais,
13278-327 Valinhos SP, Brazil
☎ +55 19 3518 7200 · 📠 +55 19 3518 7200
✉ saursp@saur.com.br · 🌐 www.saur.com.br

Chile, South America (Spanish speaking)



KAUPSAUR SpA
Canal La Punta 8770 · WORK CENTER COSTANERA
Bodega 88 · Renca · Región Metropolitana · Chile
☎ +56 9 2215 7751
✉ ventas@kaupsaur.com
🌐 www.kaupsaur.com

China



KAUP EAST (Xiamen) FLT Attachments Co. Ltd
No. 318, Yang Guang Xi Road · Haicang
PRC-361028 Xiamen, Fujian · PR China
☎ +86 592 6191 600
☎ +86 592 6191 699
✉ philip.lin@kaup.com.cn
🌐 www.kaup.com.cn

Czech Republic



KAUP CZ & SK s.r.o.
Osvobozených politických vězňů 379
CZ-27201 Kladno
☎ +420 312 243 702 · 📠 +420 312 243 705
Miloš Kleiner · ☎ +420 602 239 435
✉ milos.kleiner@kaup-cz.com
Martin Jirásko · ☎ +420 725 812 817
✉ martin.jirasko@kaup-cz.com
🌐 www.kaup-cz.com

Egypt & Sudan, Libya



Globe Trade
Building 25, Street Dr. Mohamed
Ali ElBaqili, El Nozha, Cairo, Egypt
☎ +20 2 2636 3105 · 📠 +20 2 2636 9629
✉ globe_trade@link.net
📠 m gad hassan

Finland



Keistek Oy
Lemonkalmantie 62
FI-12350 Turkhauta
☎ +358 400601805 · ✉ keistek@keistek.fi
📠 pauli.keistinen · 🌐 www.keistek.fi

France



KAUP FRANCE E. U. R. L.
Parc d' Activités - Autoport Alsace
12, Rue Jean Monnet
F-68392 Sausheim - Cedex
☎ +33 3 8961 7018 · 📠 +33 3 8961 9055
✉ info@kaup.fr · 🌐 www.kaup.fr

Great Britain & Ireland



B & B Attachments Ltd. (Head Office)
46 Colbourne Avenue, Nelson Park,
Cramlington, Northumberland, NE23 1WB
Southern Office Studio 8, Intec 2, Wade
Road, Basingstoke, Hants, RG24 8NE
☎ +44 1670 737373 · 📠 +44 1670 736286
✉ info@bandbattachments.com
🌐 www.bandbattachments.com

India



KAUP INDIA Material Handling Pvt. Ltd.
Nashik Engineering Cluster
Plot No. C-10 · Ambad MIDC
Nashik 422010 · Maharashtra · India
Mr. Dharmesh Salian
☎ +91 9 987 111 707
✉ dharmesh.salian@kaup.de
📠 kaup.salian.dharmesh

Indonesia



PT. Karya Anugerah Utama Perkasa
Jl. Raya Mustika Jaya No. 19 · Kota Legenda
Bekasi Timur · Bekasi 17310 · Indonesia
☎ +62 21 826 03048
☎ +62 21 826 07127
✉ edi@kaup.co.id

Italy



ABG srl
Via Tobagi 26 · Loc.Crocetta
I-29027 Podenzano (PC)
☎ +39 0523 760662
☎ +39 0523 763676
✉ info@abg-srl.it
🌐 www.abg-srl.it

Japan



Wellstone Japan Ltd.
5-9-69 Kikyogaoka
J-Nabari City · Mie Pref. · 518-0625
☎ +81 595 665185
☎ +81 595 665187
☎ +81 90 36510854
✉ wellstone-jp@nifty.com
🌐 www.wellstone-jp.com

Lebanon, Syria, Jordan, Iraq, Cyprus



KAUP NEAR EAST
Mammoth Automotive s.a.l.
Soad Jano Building · Al Hachem Street
Electricity Company Area · Industrial City
Sad El Bauchrieh · El Metn · Lebanon
☎ +961 1 872 314 · 📠 +961 1 872 314
☎ +961 70 508 548 · ✉ ziad.daghfal@kaup.de
📠 zidaf · 📠 ghazi.homs1
🌐 www.mammoth-automotive.com

Mexico, Central America & Caribbean



KAUP MEXICO

Nelio R. Ricalde

MEX-97203 Mérida · Yucatán
 ☎ +52 999 278 5353 · 📠 +52 999 953 7936
 ✉ nricalde@maquinariarg.com
 🌐 nelio.r.ricalde
 🌐 www.maquicreto.com

South Korea



HaeSung ENG Co.

#1301 · Daerung Post Tower 6
 298 · Beotkkot-ro · Geumcheon-gu
 Seoul · 08510 · Korea
 ☎ +82 2 2633 5847 · 📠 +82 2 861 5847
 ☎ +82 10 5240 5947
 ✉ herceng@naver.com

(The) Netherlands



KAUP BENELUX

Legeweg 157 bus K · B-8020 Oostkamp
 ☎ +32 50 826 382 · 📠 +32 50 826 899
 ☎ +31 6 53 331 450
 ✉ peter.van.aert@kaup.be
 🌐 www.kaup.de

Spain



KAUP ESPAÑA, S.L.U.

Parque Empresarial Entrerios
 c./ Ebro 12 · Nave 4
 E-28864 Ajalvir · Madrid
 ☎ +34 91887 4434 · 📠 +34 91884 5935
 ✉ kaup@kaup.es
 🌐 www.kaup.es

Norway



Truckservice AS

Gamle Kongevei 18
 1423 Ski · Norway
 ☎ +47 4135 4378
 ✉ post@truckservice.as
 🌐 www.truckservice.as

Sri Lanka, Indian



Ocean and Middle East

KAUP INDIAN OCEAN

No 6, Nelum Mawatha · Jayanthipura
 Battaramulla · Sri Lanka
 ☎ +94 11 2864 634
 ☎ +94 11 5522 627
 ☎ +94 7779 14677
 ✉ rohitha.witharana@kaup.de
 🌐 kaup.witharana.rohitha

Poland



KAUP Sp. z o.o

ul. Transportowców 11 · PL-02-858 Warszawa
Pawel Materka · ☎ +48 604 064 960
 ✉ pawel.materka@kaup.pl
Łukasz Waliczek · ☎ +48 690 660 060
 ✉ lukasz.waliczek@kaup.pl
Adam Wasilewski · ☎ +48 606 927 328
 ✉ adam.wasilewski@kaup.pl
 🌐 www.kaup.pl

Sweden



Norje Smidesfabrik AB

Ysanevägen 190
 294 92 Sölvesborg · Sweden
 ☎ +46 456 61120
 ✉ kaup@norje.se
 🌐 www.norje.se

Portugal



IBERACERO Portugal Ltda.

Rua Joaquim Alves Da Silva, 763
 PT-4455-473 Perafita (Matosinhos)
 ☎ +351 22 9479020 · 📠 +351 22 9479029
 ✉ geral@iberacero.com · 🌐 www.iberacero.pt

Thailand, Vietnam



Material World Co., Ltd.

55/5 Moo 1 · Chaiyaphruek Rd.
 Klong Phra u-dom · Pakret
 Nonthaburi 11120 · Thailand
 ☎ +66 (2) 501 6300
 ☎ +66 (2) 501 6363
 ✉ center@materialworld.co.th
 🌐 www.materialworld.co.th

Saudi Arabia



Khatam Al - Khatam Trading Est.

P.O. Box 1054 · SA-31431 Dammam
 ☎ +966 38434160 · 📠 +966 38414937
 ✉ info@alkhatam.com.sa
 🌐 mohamed-abdalgalafar · 🌐 www.alkhatam.com

Turkey



KAUP TURKEY

FAMA Forklift Atasmanlari ve Makina Sanayi Tic. Ltd. Sti.

Bostanci Mah. Ipecki Sokak
 Merve Apt. No. 16 D:14
 TR-34744 Bostanci Kadiköy - Istanbul
 ☎ +90 216 4704 660 · 📠 +90 216 4704 662
 ☎ +90 533 6463 417
 ✉ murat.alkan@kaup.de
 🌐 kaup.alkan.murat

Slovak Republic



KAUP CZ & SK

Křížna 31
 SK-93101 Šamorín
 ☎ +421 315 627 121 · ☎ +421 910 590 645
 ✉ jaroislav.spevar@kaup-sk.com
 🌐 www.kaup-sk.com

South Africa



FLT Attachments (Pty) Ltd

P.O. Box 14902
 ZA-1518 Farrarmere-Benoni
 ☎ +27 84 546 0870
 ✉ gregg@fitequip.com
 🌐 www.fitequip.com

United States of America & Canada



KAUP by Arrow Attachments

16000 West 108th Street,
 Lenexa, KS 66219, USA
 ☎ +1.913.599.9040
 ✉ info@oeattachments.com
 🌐 www.arrowmhp.com/KAUP



KAUP GmbH & Co. KG

Braunstrasse 17 · 63741 Aschaffenburg · Germany

+49 6021 865 0 · +49 6021 865 213

zentrale@kaup.de · www.kaup.de



Contacto para Latinoamérica

KAUP Alemania - Exportación idioma Español

José Antonio Sánchez (Ofertas/Proyectos)

+49 6021 865 255

antonio.sanchez@kaup.de

Sus contactos para Latinoamérica

1 KAUP-Alemania Exportación

José Antonio Sánchez
(Ofertas/Proyectos)

+49 6021 865 255

antonio.sanchez@kaup.de

Maria Brunner (Ofertas/Proyectos)

+49 6021 865 534

maria.brunner@kaup.de

2 Chile

KAUPSAUR SpA

Canal La Punta 8770 · WORK CENTER

COSTANERA · Bodega 88 · Renca

Región Metropolitana · Chile

ventas@kaupsaur.com

Oscar Schmitt

+56 9 2215 5571

oscar@kaupsaur.com

Vanessa Moncayo

+56 9 2215 7751

ventas@kaupsaur.com

www.kaupsaur.com



3 México, Centroamérica y Caribe

KAUP MEXICO

MEX 97203 Mérida · Yucatán

Nelio R. Ricalde

+52 999 953 7936

+52 999 978 5353

nricalde@maquinariarg.com

nelio.r.ricalde

Alfredo Dorantes Contreras

+52 999 152 8424

adorantes@maquinariarg.com

alfredo.dorantes.c

www.maquicreto.com

4 Brasil

SAUR Equipamentos S.A.

Rod Visconde de Porto Seguro, 2660,

Prédio A e B, Bairro Sitio dos Cafezais,

13278-327 Valinhos SP, Brasil

Cristiane Oliveira

+55 19 3518 7201

+55 19 9 9860 7285

cristiane@saur.com.br

cristiane_saur

Marcelo Lima

+55 19 3518 7211

+55 11 97151 3276

marcelo.lima@saur.com.br

marcelo.lima_saur

www.saur.com.br



KAUP ESPAÑA, S.L.U.

C./ Ebro 12
28864 Ajalvir (Madrid)
☎ +34 918874434 · 📠 +34 918845935
✉ kaup@kaup.es · 🌐 www.kaup.es

Director KAUP España

Francisco Moreno

☎ 91 887 44 34
📠 91 884 59 35
📞 672 137 875
✉ francisco.moreno@kaup.es

Asistente de Ventas

Javier Bueno

☎ 91 887 44 34
📠 91 884 59 35
✉ javier.bueno@kaup.es

Técnico Comercial

1 Zona Centro y Norte

Ana Mulero

📞 676 48 08 17
✉ ana.mulero@kaup.es

2 Zona Cataluña, Levante y Aragón

Mario Farré

📞 675 58 31 71
✉ mario.farre@kaup.es

3 Zona Sur y Extremadura

Javier Téllez Carretero

📞 676 48 08 16
✉ javier.tellez@kaup.es



¿Le gustaría saber más de KAUP?
Entonces visite nuestra página web en www.kaup.es.



Servicio técnico y postventa

José Vasco

📞 655 80 07 89
✉ jose.vasco@kaup.es



¿Necesita recambios para su accesorio KAUP?

Póngase en contacto con nosotros en ✉ recambios@kaup.es.
Estaremos encantados de ayudarle.

A	Página	E	Página
Accesorios.....	127 - 131	Estabilizador de carga.....	52, 113
Accesorios eléctricos eop.....	132 - 134	Estabilizador de carga con desplazamiento lateral.....	112
Apoyo de carga para desplazadores laterales.....	125	Estabilizador de carga telescópico.....	113
Apoyo de carga para el posicionador de horquillas.....	125	Extensor de tablero portahorquillas.....	103
Apoyo de carga para pinzas.....	126		
		F	
B		Fundas de horquillas.....	123
Brazo grúa.....	115 - 116		
		G	
C		Gancho grúa.....	114
Capacidad residual para carretillas elevadores con accesorios.....	146	Garras de cambio rápido.....	128
Convergencia.....	11		
Cucharón hidráulico.....	111	H	
		Horquilla ajustable en altura.....	118
D		Horquillas.....	120 - 122
Desplazador lateral integrado.....	23	Horquillas abatibles (hidráulicamente).....	119
Desplazadores laterales.....	15 - 25	Horquillas abatibles (mecánicamente).....	119
Desplazadores laterales múltiples.....	24 - 25	Horquillas de banda transportadora.....	106
Desplazamiento lateral independiente.....	13	Horquillas extensibles.....	103
Desplazamiento lateral integral por válvula.....	13	Horquillas telescópicas y accesorios.....	104
Dispositivo de comprobación para pinzas.....	131		
Dispositivo de descarga.....	60	I	
Dispositivo de recogida por capas (LayerMaster)	139	Indicación por señales para presiones prefijadas.....	131
Dispositivo de volteo de barriles.....	110		
Dispositivo para descarga de contenedores.....	114	J	
Divisor de caudal de engranaje.....	129	Junta de tipo cocodrilo.....	129
Doble / Triple desplazamiento lateral.....	24 - 25		
		K	
E		Kit de accesorio eléctrico, Módulo 1 - 3.....	130
Electroválvula por radiofrecuencia.....	131	Kit de montaje para electroválvulas.....	129
Empujador de carga.....	107		
Empujador de carga con retenedor de paletas.....	107	M	
Enganche rápido.....	136 - 137	Manipulador de barriles.....	88
Enrollador eléctrico.....	131	Manipulador de grandes neumáticos.....	96
Enrollador hidráulico.....	129	Manómetro.....	129
Equipo estacionario.....	145	Mini pinza para bidones.....	86 - 87
Espolón.....	117		
Espolón para alfombras.....	117		



P	Página
Pantógrafo	103
Pinza de horquillas	63
Pinza de horquillas pivotantes	65
Pinza para balas	72 - 75
Pinza para balas de papel para reciclar	76 - 77
Pinza para barriles de cerveza	87
Pinza para bidones	84 - 85
Pinza para bloques de goma espuma	76
Pinza para bloques de hormigón	68 - 71
Pinza para bloques (BlockMaster)	138
Pinza para electrodomésticos	78 - 83
Pinza para electrodomésticos telescópica	80 - 81
Pinza para vaciado frontal de bidones	85
Pinza para vaciado frontal de bidones/toneles	85
Pinza portuaria	64
Pinza rotativa bobinas, neumáticos, papel tisú	97 - 100
Pinza rotativa de horquillas	92
Pinza rotativa de horquillas pivotantes	92
Pinza rotativa para balas	94
Pinza rotativa para bidones / toneles	95
Pinza rotativa para bobinas de papel tissue	100
Pinza rotativa para neumáticos	98
Portahorquillas abatible	110
Posicionador con horquillas redondas	43
Posicionador con horquillas telescópicas	105
Posicionador de horquillas con pantógrafo	50
Posicionador de horquillas con SmartFork®	135
Posicionador de horquillas cuádruple y óctuple	51
Posicionador de horquillas doble	48
Posicionador de horquillas para carretillas retráctiles	44
Posicionador de horquillas rotativo	91
Posicionador de horquillas séxtuple	51
Posicionador de horquillas triple	49
Posicionadores de horquillas	27 - 44
Posicionadores de horquillas múltiples	45 - 52
Postizos	66 - 67
Postizos con giro frontal	67
Postizos para balas	66 - 67

P	Página
Postizos para bidones	67
Postizos para bloques de hormigón	66
Presiones de trabajo y caudales de aceite	12
Push-pull	107 - 109

R	Página
Racord pivotante	129
Recubrimientos para placas de contacto	127

S	Página
Sensor óptico/acústico	131
Spreader para carretillas	140 - 143
Spreader para contenedores para grúas	144
Sistemas de asistencia	131, 135
Sistemas de cambio rápido	136 - 137

T	Página
Tablero adaptador	16 - 17
Tablero basculante hacia un lado	60
Tableros rotativos	53 - 59
Tecnología de sensores	131
Transversal	118
Triple desplazamiento lateral	25

V	Página
Vaciador de contenedores	114
Vaciador de fundición	60
Válvula reguladora de presión	129
Versiones tableros portahorquillas según ISO 2328	12
Volteador de paletas	93
Volteador de paletas con empujador	95
Volteador de paletas con par de horquillas	93



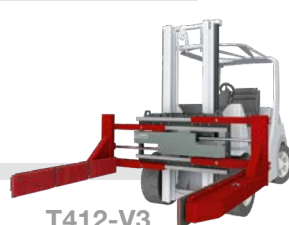
Otros implementos así como otras anchuras y tamaños se pueden encontrar en nuestra web www.kaup.es bajo Implementos.



T406-2H



T411Z



T412-V3

Modelo	Denominación	Página
T 013 / T013.1 / T 013.2	Tablero adaptador	16-17
T 013 SW	Sistemas de cambio rápido	136-137
T 099	Equipo estacionario, Magacin de vaciado de paletas (consultar)	145
T 102 VP / UVP / UH	Postizos para bloques de hormigón	66
T 103 A	Postizos para balas	66
T 103 AG	Postizos para balas, recubiertos de goma	67
T 105 A	Postizos para bidones	67
T 106 A / AH / A-2H	Postizos con giro frontal	67
T 124 ST	Estabilizador de carga telescópico	113
T 129 ST	Estabilizador de carga	113
T 130	Portahorquillas abatible	110
T 130 F	Dispositivo volteador de bidones	110
T 140 SV	Horquillas extensibles	103
T 141 S	Empujador de carga	107
T 142 S	Empujador de carga con retenedor de paletas	107
T 143 S / SA	Push-pull (A = sobre horquillas)	107-108
T 144 S	Push-pull con desplazamiento lateral	108
T 145 S / SA	Push-pull con recuperador de hoja (A = sobre horquillas)	107, 109
T 146 S	Push-pull con recuperador de hoja y desplazamiento lateral	109
T 149 / Z	Extensor de tablero portahorquillas	103
T 151 P2/I/IN/P-C	Desplazador lateral	19-23
T 155 ST	Estabilizador de carga con desplazamiento lateral	112
T 156	Posicionador de horquillas	29
T 158	Horquillas de altura ajustable	118
T 160 / I / ITW / Z / IZ	Posicionador de horquillas con desplazamiento lateral integral por válvula	32-35, 44
T 163 S / SN / N	Posicionador de horquillas	30-31
T 167 C	Vaciador de contenedores	114
T 173	Apoyo de carga para el posicionador de horquillas T163N/SN	125
T 179	Apoyo de carga para tableros portahorquillas y desplazadores laterales	125
T 180 / TW	Horquillas (TW = Terminal West)	120-122
T 180 CT	Horquillas telescópicas y accesorios	104
T 180 FG / FG-2-4	Horquillas de banda transportadora	106
T 180 KM / KH	Horquillas plegables (KM - mecánicamente / KH - hidráulicamente)	119
T 180 LA	Transversal	118
T 181 G	Fundas de horquillas	123
T 183	Brazo grúa	114-116
T 184	Cucharón hidráulico	111
T 185 / BT	Espolón (BT = Espolón para alfombras)	117
T 191	Spreader para contenedores para grúas (consultar)	144
T 192 / T 193	Spreader para contenedores para carretillas elevadoras	140-143
T 252 B / T 253 B	Doble / Triple desplazamiento lateral	24-25
T 253 B-3	Triple desplazamiento lateral	25


T413

T414B-1

T429C

Modelo	Denominación	Página
T 351 / G / S	Tablero rotativo con portahorquillas (G = fundición / S = marino / curtidos)	55-56
T 355 / T 360 /G	Tablero basculante lateral, vaciador de fundición, dispositivo de descarga	60
T 391 / G / S	Tablero rotativo con desplazamiento lateral	57-58
T 405 / -130	Mini pinza para bidones versión con postizos (-130 = inclinable)	86-87
T 406 H / -2H	Pinza para vaciado frontal de bidones (2H = con dos cilindros)	85
T 410 Z	Posicionador de horquillas	40
T 411 / B	Pinza de horquillas	63
T 411 AH	Pinza portuaria	64
T 411 D	Pinza de horquillas pivotantes	65
T 411 Z / T 411 ZR	Posicionador con fuerza de apriete, Posicionador con horquillas redondas	41, 43
T 411 BZ / BZI	Posicionador de horquillas (BZI = integrado)	42-43
T 412 H / HP / V / V-3	Pinza para bloques de hormigón	68-69
T 412 UH / UVP	Pinza para bloques de hormigón con postizos desmontables	70-71
T 413 / B	Pinza para balas	72-75
T 413 G / GT / G-2H	Pinza para electrodomésticos (T = modelo telescópico / 2H = inclinable)	78-81
T 413 G(T)-1L	Pinza para electrodomésticos con brazo de aluminio (T = modelo telescópico)	79
T 413 R	Pinza para bloques de goma espuma	76
T 413 RC / BRC	Pinza para balas de papel para reciclar	76-77
T 414 B-1	Pinza para electrodomésticos con brazos de aluminio	82
T 414-2L	Pinza para electrodomésticos con brazos de aluminio	83
T 414 GT-1L	Pinza para electrodomésticos (T = modelo telescópico)	81
T 415	Pinza para barriles de cerveza	87
T 415-1 / T 415-2	Pinza para bidones	84
T 415 W / WD	Manipulador de barriles	88
T 419	Posicionador doble de horquillas, posicionador múltiple	51
T 421 SV / BSV	Manipulador de grandes neumáticos	96
T 429	Posicionador de horquillas múltiple	48-51
T 445 F	Mini pinza para bidones	86
T 451	Pinza rotativa de horquillas	92
T 451 D	Pinza rotativa de horquillas pivotantes	92
T 451 W / T451W-180	Volteador de paletas (-180 con un par de horquillas adicionales)	93
T 451 WA	Volteador de paletas con empujador	95
T 453 / T453-180	Pinza rotativa para balas (-180 / o para el vaciado de contenedores)	94
T 455-1	Pinza rotativa para bidones / toneles	95
T 456 BZ / ZG	Posicionador de horquillas rotativo	91
T 458 /R/S/T/P (T258)	Pinza rotativa para bobinas, neumáticos y papel tisú	97-100
T 466 /Z//I/ZH/IZH	Posicionador de horquillas con desplazamiento lateral independiente	36-39, 44, 105
T 479 / 479.1	Apoyo de carga para pinzas y posicionadores de horquillas	126



Otros implementos así como otras anchuras y tamaños se pueden encontrar en nuestra web www.kaup.es bajo Implementos.



T429B-1-2-3



T458BT



T466BIZA

Información general sobre el programa de accesorios KAUP



Este catálogo contiene únicamente el programa de accesorios de serie. No obstante, se pueden suministrar también equipos para carretillas con capacidades superiores a 12 toneladas y equipos especiales sujetos a proyectos concretos. Sobre esta base se construyen los equipos estacionarios. El programa de la firma KAUP también incluye spreader para contenedores en múltiples versiones.

 En caso de precisar mayor información, consulte a nuestros especialistas.



Nuestro programa completo de implementos KAUP se puede encontrar en nuestra web. También disponible: hojas de datos, folletos y catálogos que se pueden descargar en formato PDF. También encontrará animaciones, videos y fotos de aplicaciones.

 Visite nuestra página web: www.kaup.es



Gestión de calidad, mediambiente y energía

KAUP introdujo en 1997 un sistema de gestión de calidad de acuerdo con la DIN ISO 9001 y es auditado y certificado regularmente por auditores independientes. Además KAUP estableció de forma voluntaria el sistema de gestión mediambiental y de ahorro energético de acuerdo con la norma ISO 14001 e ISO 50001.



Certificado de soldadura

Nuestros equipos son productos de calidad, que requieren una sustancial cantidad de soldadura. Por ello la soldadura se realiza de acuerdo con la norma DIN EN ISO 3834-2: 2006-03 y de acuerdo con la regulaciones German Lloyd.



Condiciones generales de venta

Nuestras condiciones generales de venta pueden ser consultadas y descargadas en formato PDF de nuestra página Web www.kaup.de/es/condiciones-generales, o si lo prefiere, le pueden ser enviadas por correo o por fax según su requerimiento.



Garantía

Las vigentes condiciones válidas de garantía para los implementos y recambios KAUP se pueden ver y descargar en PDF desde nuestra página www.kaup.de/es/notas-legales.



Precios

Los precios indicados son precios brutos sin I.V.A. Precios sujetos a cambio.



Programa modular estandarizado

En las tablas encontrará algunos tamaños, anchuras y rangos de apertura marcados en color. Estas versiones corresponden al programa modular estandarizado, que por medio de pedidos internos se prefabrican y no se encuentran necesariamente sujetos a pedidos de clientes. Al elegir uno de estos equipos se puede reducir el plazo de entrega.



Condiciones de suministro

Todos los accesorios KAUP hasta la clase ISO 4, a excepción de accesorios integrados y del desplazador lateral T151P2 (véase pág. 19 - 21), se suministran con mangueras y acoplamientos preparados para su montaje. El suministro se realiza a portes debidos desde fábrica en Aschaffenburg-Leider, sin embalaje, sin seguro de transportes.



Capacidades de carga

Las denominaciones de los tipos 1T hasta 40T hacen referencia a las capacidades de carga de las carretillas. No obstante son determinantes para la capacidad de carga de cada accesorio los datos técnicos en nuestras tablas de datos que hacen referencia a los equipos de serie.

Debido a que las capacidades de carga de las pinzas, en gran medida dependen de los coeficientes de fricción entre la carga a manipular y el brazo de la misma, se han de considerar las diferencias resultantes. Nuestras indicaciones son valores mínimos, que se alcanzan con la carga seca. Las fuerzas efectivas de las pinzas, muy a menudo se encuentran por encima de los valores indicados. En caso de duda, nuestro departamento de proyectos les informa sobre las fuerzas correspondientes de las pinzas.

Información general sobre el programa de accesorios KAUP



Las medidas, pesos, capacidades de carga, indicaciones técnicas y dibujos

indicados se presentan sujetos a modificaciones. Nos reservamos el derecho a modificaciones en la construcción en beneficio de avances técnicos. No nos responsabilizamos con eventuales errores y errores de imprenta.



Convergencia

Las pinzas KAUP de la serie T401Z, T411Z, T411BZ(I) y T411ZR están diseñadas con convergencia. Esto significa que la distancia entre los brazos o las horquillas difiere en las puntas con respecto a la parte de atrás de las mismas (por ej. Pinzas de balas, Pinzas de bloques, Pinzas de horquillas). Las aperturas indicadas en los folletos son siempre referidas a la parte posterior de los brazos u horquillas. Con uno brazo de 1.000 mm de longitud, la convergencia es de 30 mm aprox. en la punta (15 mm por cada lado) y con una horquilla de 1.000 mm de longitud, la convergencia es de 20 mm aprox. en la punta (10 mm por cada lado). Esto es necesario para compensar la flexión natural de las horquillas o brazos durante el transporte de la mercancía. Sin la convergencia la carga sería pinzada por la parte trasera, pero se caería por la parte de las puntas. Para la manipulación de las cargas frágiles, tales como televisores, se usan pinzas provistas de convergencia ajustable, tales como las pinzas para electrodomésticos.



Seguridad

Los productos KAUP reúnen la calidad, seguridad y documentación técnica exigida por la actual directiva europea de máquinas. Todos los accesorios KAUP con desplazamiento lateral independiente basado en el T151P2 están dotados de serie con una amortiguación final de carrera (SOFTSTOP) y las garras inferiores con rodillos (SMOOTHROLL). Mediante la amortiguación final de carrera, la velocidad del desplazamiento se reduce de forma automática antes de alcanzar la posición final.



Empleo en entornos con peligro de explosión

Algunos accesorios del programa de KAUP, con las modificaciones adecuadas, son aptos para su utilización en lugares con riesgo de explosión. Todos los accesorios para dicho empleo corresponden a las directrices ATEX 2014/34/EU II 2G c IIB T4.



Debido a la complejidad de la materia, en caso de necesidad, por favor contacten con nuestros especialistas.



Accesorios en versión fundición

La versión fundición para tablero rotativos consiste principalmente en el tablero portahorquillas como el tablero básico cerrado y tubos hidráulicos revestidos con material resistente a altas temperaturas. También son aptos para su utilización en lugares con temperaturas de ambiente muy elevadas.



Muchos otros implementos están disponibles en versión fundición. Si están interesados contacten con nuestro equipo de proyectos



Accesorios en versión marina

La versión marina para tablero rotativos existe en dos modelos. La versión T351.1S consiste en una pintura especial de dos capas resistente al agua de mar (RAL 5005), tornillos galvanizados y taladros y demás componentes sellados con silicona. La versión T351.1.3S consiste en una pintura especial de tres capas resistente al agua de mar en "gris naval", un tablero y plato galvanizado, tornillos galvanizados y taladros y demás componentes sellados con silicona y drenaje para el agua.



Muchos otros implementos están disponibles en versión fundición. Si están interesados contacten con nuestro equipo de proyectos



Sistema hidráulico

Presiones de trabajo y caudales de aceite

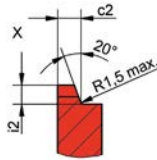
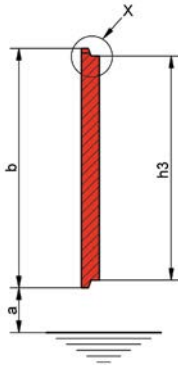
- 1 La mayoría de los equipos contenidos en el programa son accionados hidráulicamente. En este caso son alimentados con aceite a través del sistema hidráulico de la carretilla. El número de las funciones hidráulicas necesarias se indica en los datos técnicos de cada accesorio. En caso de precisar un equipo más de dos funciones hidráulicas, se divide uno de los circuitos hidráulicos mediante electroválvula. Generalmente se utilizan los circuitos de menor importancia para el funcionamiento seguro del accesorio. **En este caso la electroválvula es parte del accesorio.**
- 2 Bajo demanda, se puede usar una electroválvula externa. Sin embargo el montaje depende de las dimensiones así como de las opciones de instalación en el implemento. Cualquier ajuste necesario al implemento puede resultar en un sobre coste.

- i Para operar correctamente la electroválvula en mástiles estándar, dúplex o triples existen diferentes kits adaptadores. El kit adaptador a la correspondiente configuración del implemento se muestra en la página 130 para mástiles estándar y dúplex y en la página 131 para mástiles triples (enrollador de cable eléctrico).
- i Para asegurar el manejo correcto de la electroválvula necesitamos disponer de información concreta respecto a la tensión de maniobra eléctrica de la carretilla.
- i Para el funcionamiento correcto de los accesorios KAUP recomendamos ajustar los caudales de aceite y presiones hidráulicas recomendados para cada grupo de accesorios.

Versiones de los tableros portahorquillas según ISO 2328

Todos los accesorios KAUP con capacidades de carga hasta 10.999 kg a 600 mm del Centro de Carga se construyen de acuerdo a la norma ISO 2328 para su colocación en tableros portahorquillas.

Sobre demanda otros enganches como eje pasador, 'Terminal West' u otros.



ISO Clase	Capacidad carretilla kg	CDC mm	Versión	a mm	b mm	c2 -1 mm	i2 -1.5 mm	h3 mm
1	0 - 999	400	A	76	331	16	13	305 -1
			B	114				
2	1.000 - 2.500	500	A	76	407	16	13	381 -1
			B	152				
3	2.501 - 4.999	500	A	76	508	21,5	16	476 -1.5
			B	203				
4	5.000 - 8.000	600	A	127	635	25,5	19	597 -1.5
			B	254				
5	8.001 - 10.999	600	A	127	728	34	25	678 -1.5
			B	257				

Accesorios con desplazamiento lateral

Los accesorios en versiones con desplazamiento independiente en vez del desplazamiento integral por válvula no sufren variación de precio.

Desplazamiento lateral independiente



La función adicional, que más aparece en una carterilla es el desplazamiento lateral. Casi todos los implementos con función de desplazamiento lateral están diseñados de serie con desplazamiento independiente que provee más seguridad y control.

Las ventajas de este desplazamiento lateral


1. La carrera del desplazamiento de ± 100 mm hacia cada lado, indicada en muchos casos como la máxima permitida, así como cualquier otra medida aceptada por parte del fabricante de carterillas se puede fijar al milímetro.
2. El desplazamiento siempre se encuentra disponible, independiente de la posición de las horquillas o de los brazos (en caso de las pinzas o posicionadores de horquillas).
3. Accesorios con DL serie P2: El desplazamiento con amortiguación fin de carrera (**SOFTSTOP**) reduce la velocidad del desplazamiento durante los últimos 15 mm de forma considerable y con ello los peligros de accidente.
4. El deslizamiento mediante rodillos (**SMOOTHROLL**) reduce las pérdidas por fricción y ahorra energía.
5. **El desplazamiento lateral independiente de KAUP está diseñado de manera que no se incrementa el espesor perdido y la capacidad de la carterilla no se ve penalizada.**

Desplazamiento lateral integral por válvula



Además de la versión con el desplazamiento lateral independiente, prácticamente todos las pinzas y posicionadores de horquillas de KAUP se pueden adquirir con el llamado desplazamiento lateral integral o por válvula. En esta última versión y para efectuar la función del desplazamiento lateral se aprovecha la carrera residual de los cilindros de las pinzas. Por eso no se dispone del desplazamiento lateral estando las pinzas completamente abiertas o cerradas. En las posiciones intermedias el desplazamiento puede llegar a valores que se encuentran considerablemente por encima de los valores prefijados y estandarizados para la seguridad de la carterilla.

La carrera del desplazamiento lateral máximo posible se puede calcular fácilmente con el esquema adjunto:

 Cálculo del desplazamiento lateral máximo posible	Ejemplo
Apertura máxima (valor 'A' max. en las tablas)	<input type="text" value="1.985 mm"/>
MENOS apertura mínima (valor 'A' min. en las tablas)	<input type="text" value="485 mm"/>
resultado	<input type="text" value="1.500 mm"/>
El resultado dividido por 4 nos da	<input type="text" value="1.500 mm : 4"/>
El desplazamiento lateral máximo posible \pm	<input type="text" value="375 mm"/>

Ejemplo: ver pinza para balas 2T413, anchura de construcción 1.330 mm, A = 485 - 1.985 mm, ver página 74.

KAUP Equipos usados y servicio de alquiler

- ¿Necesita usar un implemento mientras el propio está siendo reparado?
- ¿Quiere probar qué implemento es óptimo para su aplicación antes de comprar?
- ¿Para una tarea de manutención concreta es mejor comprar un implemento de ocasión?

Entonces haga uso del servicio de alquiler o del centro de quipos usados KAUP - rápido, simple y económico.

Escoja el implemento más adecuado - alquiler o compra - desde el grupo existente en el gran centro de servicio en Aschaffenburg.

Si Vd. necesita un implemento para un día, muchos meses o si quiere comprar uno de nuestros implementos usados, contacte con nuestro servicio de alquiler y usados inmediatamente - somos el socio apropiado para Vd.

Nuestro equipo de servicio estará encantado de asistirle para escoger el implemento adecuado para su tarea.

Sus contactos son:



Sra Isabella Kunkel
☎ +49 6021 865 249
✉ isabella.kunkel@kaup.de



Sra Alicia Salg
☎ +49 6021 865 214
✉ alicia.salg@kaup.de



Sr Sebastian Kunkel
☎ +49 6021 865 402
✉ sebastian.kunkel@kaup.de

También puede visitar **KAUP servicio de alquiler y el centro de equipos usados online:**



Más información y otros detalles relevantes acerca del servicio de alquiler y equipos usados de **KAUP** pueden ser consultados en la web de KAUP **www.kaup.es** bajo **Servicios**.



PORTAHORQUILLAS | DESPLAZADORES LATERALES

Portahorquillas KAUP

Los portahorquillas de KAUP se usan para ampliar los portahorquillas existente de la carretilla y para un cambio rápido entre implementos y/o horquillas. Tableros portahorquillas adaptadores se usa para cambiar la clase de enganche.

Desplazadores laterales KAUP

Los desplazadores laterales es el implemento más común que se encuentra en las carretillas elevadoras. Dependiendo de la capacidad de la carretilla, los desplazadores permiten un desplazamiento lateral de la carga de ± 100 hasta ± 160 mm. Esto ahorra tiempo e incrementa la maniobrabilidad. Con el llamado desplazador para contenedor se dispone de una carrera aún más larga.

KAUP tiene dos versiones diferentes en su programa de productos - en versión colgada y en versión integrada.

Los desplazadores laterales KAUP se pueden combinar con numerosos otros implementos KAUP y así incrementar las posibilidades de aplicación considerablemente.

Resumen de Portahorquillas y Desplazadores laterales

Página

Portahorquillas



16

Tablero adaptador para cambios a diferentes ISO clase



17

Desplazador lateral para carretillas retráctiles modelo 2T151P2



19

Desplazador lateral de alto rendimiento T151P2



20 - 21

Desplazador lateral de carrera especial T151P-C



22

Desplazador lateral integrado T151I



23

Doble desplazamiento lateral T252B
Triple desplazamiento lateral T253B - T253B-3



24 - 25

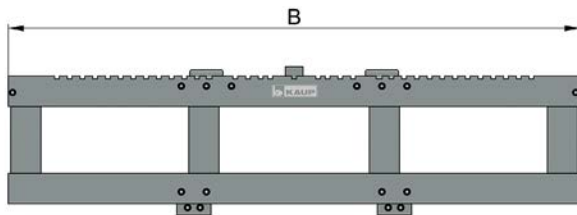
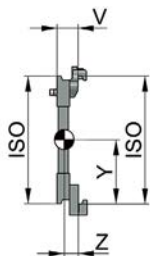


T180



T179

1
2
3



Tablero adaptador T013

Para agrandar la anchura del portahorquillas original

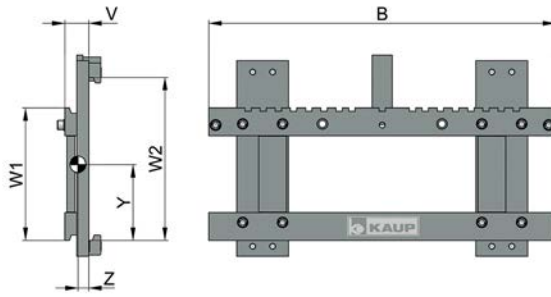
Modelo	Capacidad kg	CDC mm	Anchura B mm	ISO	ESP V mm	CDG Z mm	CDG _v Y mm	Peso kg
2T 013	2.500	600	920	2	65	38	206	68
			980	2	65	39	206	70
			1.020	2	65	39	206	72
			1.040	2	65	39	206	73
			1.150	2	65	41	205	93
			1.600	2	75	49	203	143
3T 013	3.000	500	1.020	3	75	46	256	101
			1.070	3	75	46	256	105
			1.100	3	75	46	256	107
			1.150	3	75	47	256	110
			1.300	3	75	48	255	127
			1.600	3	85	55	254	203
4,8T 013	5.000	600	1.150	3	75	42	278	128
			1.200	3	75	42	277	132
			1.300	3	75	43	275	145
			1.310	3	75	43	275	145
			1.350	3	75	44	274	148
			1.410	3	75	44	274	152
			1.600	3	85	51	267	220
			1.800	3	85	52	266	237
			2.000	3	85	53	265	255
			8T 013	8.000	600	1.400	4	90
1.800	4	100				60	345	348
2.180	4	100				61	342	397
2.260	4	110				67	338	466

Sobre demanda otros anchos de construcción.

Disponible en combinación con garras de cambio rápido (ver pág. 128) para el cambio rápido de horquillas a otros implementos.

Portahorquillas con espesor perdido artificial, disponible bajo demanda.





Tablero adaptador T013.1 / T013.2

Para cambios a diferentes ISO clase

Modelo	Capacidad kg	CDC mm	Anchura B mm	Enganche horquillas W1 (ISO)	Enganche carretilla W2 (ISO)	ESP V mm	CDG Z mm	CDG _v Y mm	Peso kg
2T013.1	2.500	600	920	2	3	68	31	246	101
			980	2	3	68	32	245	103
			1.020	2	3	68	32	244	105
			1.040	2	3	68	32	244	106
			1.150	2	3	68	36	237	126
			1.600	2	3	75	42	227	175
2T013.2	2.500	600	920	3	2	75	40	242	126
			980	3	2	75	41	242	130
			1.020	3	2	75	41	242	132
			1.040	3	2	75	41	242	135
			1.150	3	2	75	43	243	152
			1.600	3	2	85	51	246	227
4,8T013.1	5.000	600	1.150	3	4	93	45	277	185
			1.200	3	4	93	46	274	189
			1.300	3	4	93	48	270	202
			1.310	3	4	93	48	270	203
			1.350	3	4	93	48	269	205
			1.410	3	4	93	49	267	210
			1.600	3	4	103	58	251	277
			1.800	3	4	103	59	241	302
			2.000	3	4	103	60	246	312
4,8T013.2	5.000	600	1.350	4	3	100	57	351	260
			1.400	4	3	100	57	351	266
			1.550	4	3	100	59	352	282
			1.800	4	3	110	66	356	346

Sobre demanda otros anchos de construcción

Portahorquillas con espesor perdido artificial disponible bajo demanda.



Caudales de aceite, presiones y capacidades de las carretillas recomendados

Desplazadores laterales y múltiples

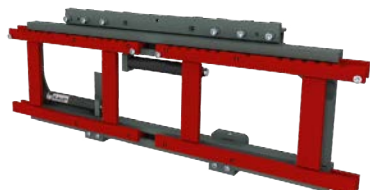
Accesorio	Página del catálogo	Cantidad de aceite [l/min] óptimo			Presión de servicio máxima [bar]	Capacidad máxima de la carretilla / CDC [kg/mm]
		min.		max.		
1,5T 151 I	23	4	8	12	200	1.750/500
2T 151 P2 / 151 I	19-21/23	4	8	12	200	2.500/600
3T 151 P2 / 151 I	20/23	4	8	12	200	3.000/500
4T 151 P2 / 151 I	20/23	4	8	12	200	5.000/500
4,8T 151 P2 / 151 I	20/23	4	8	12	200	5.000/600
5T 151 P2 / 151 I	21/23	6	12	16	200	5.000/600
5,5T 151 P2 / 151 I	21/23	6	12	16	200	7.000/600
6T 151 P2 / 151 I	21/23	6	12	16	200	8.000/600
10T 151 / 151 I	21/23	6	12	16	200	8.000/900
2T 151 P4N-C	22	4	8	12	200	2.500/500
2T 151 P-C	22	4	8	12	200	2.500/500
4T 151 P-C	22	4	8	12	200	5.000/500
6T 151 P-C	22	6	12	16	200	8.000/600
2T 252 B	24	6	12	20	200	2.500/600
3T 252 B	24	6	12	20	200	3.500/500
4,5T 252 B	24	6	12	20	200	4.500/600
5T 252 B	24	8	16	25	200	6.000/600
6T 252 B	24	8	16	25	200	8.000/600
2T 253 B	25	6	12	20	200	2.500/600
3T 253 B	25	6	12	20	200	3.500/500
4,5T 253 B	25	6	12	20	200	4.500/600
5T 253 B	25	8	16	25	200	6.000/600
6T 253 B	25	8	16	25	200	8.000/600
3T 253 B-3	25	6	12	20	200	3.500/500
6T 253 B-3	25	8	16	25	200	6.000/600



T151P2



T151P-C



T253B

Desplazadores laterales

Los desplazadores laterales son los accesorios que más se encuentran junto a las carretillas. Según la capacidad de carga de estas, permiten el desplazamiento de la carga desde ± 100 hasta ± 160 mm. hacia cada lado. En versiones especiales, los denominados desplazadores de contenedores (véase página 22), también son posibles carreras de desplazamiento mayores. (Hay que considerar, en este caso, posibles limitaciones de la capacidad de carga por parte del fabricante de la carretilla) Debido a la amplia introducción del desplazador lateral como accesorio adicional, éste se entrega cada vez más, integrado en la carretilla, sustituyendo al tablero portahorquillas habitual.

Desplazador lateral de alto rendimiento T151P2

i SOFTSTOP amortiguación fin de carrera

La amortiguación de fin de carrera reduce considerablemente la velocidad de desplazamiento en los últimos 15 mm. Ello reduce el desgaste de los perfiles del mástil y de sus rodamientos, aumentando al mismo tiempo la estabilidad de la carga.

i Guiado por rodillos SMOOTHROLL

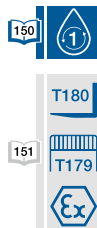
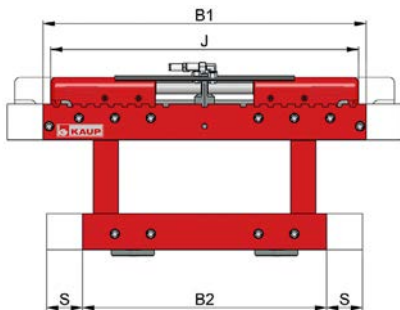
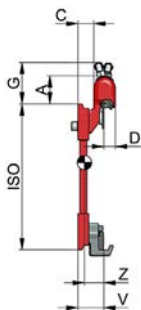
Las garras inferiores están equipadas con rodillos de apoyo que incorporan con cojinetes de fricción. Una pérdida mínima por fricción reduce, especialmente en las carretillas eléctricas, el consumo de energía y prolonga la autonomía de las baterías de las carretillas.



Hasta 3.000 kg de capacidad equipados con rodillo de apoyo simple



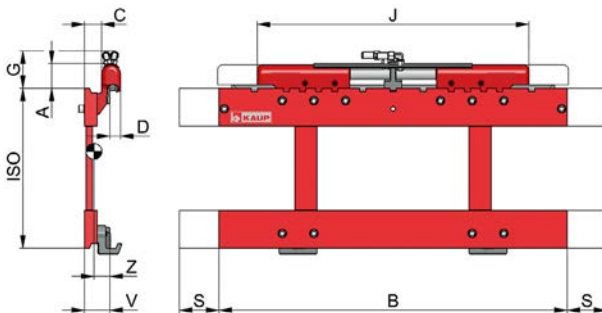
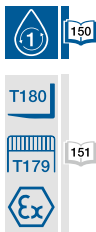
A partir de 3.500 kg de capacidad, equipados con rodillos tandem



Desplazador lateral 2T151P2 para retráctiles

Modelo	Capacidad kg	CDC mm	A mm	B1 mm	B2 mm	C mm	D mm	G mm	DL S mm	J mm	ISO Cl.	ESP V mm	CDG Z mm	Peso kg
2T 151 P2	2.500	600	76	680	680	44	32	116	± 75	808	2	72	36	56
			76	890	680	44	32	116	± 100	858	2	72	36	66

Sobre demanda otros anchos de construcción.

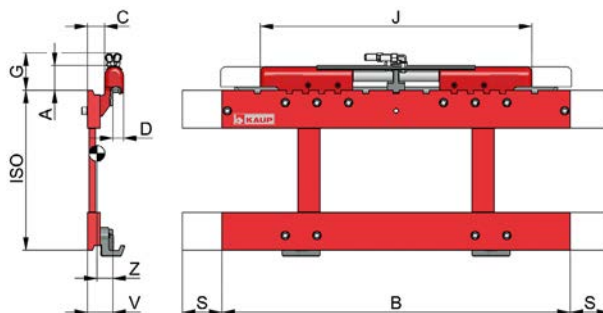


Desplazador lateral de alto rendimiento T151P2

Modelo	Capacidad kg	CDC mm	A mm	B mm	C mm	D mm	S mm	G mm	J mm	ISO Cl.	ESP V mm	CDG Z mm	Peso kg
2T 151P2	2.500	600	76	890	44	32	± 100	116	858	2	72	37	70
			76	920	44	32	± 100	116	858	2	72	37	72
			76	980	44	32	± 100	116	858	2	72	38	74
			76	1.020	44	32	± 100	116	858	2	72	39	76
			76	1.040	44	32	± 100	116	858	2	72	39	77
			76	1.150	44	32	± 100	116	858	2	72	43	97
			76	1.600	54	32	± 100	116	858	2	82	52	146
3T 151P2 *	3.000	500	76	1.020	54	34	± 100	116	858	3	82	45	106
			76	1.070	54	34	± 100	116	858	3	82	45	110
			76	1.100	54	34	± 100	116	858	3	82	46	112
			76	1.150	54	34	± 100	116	858	3	82	46	115
			76	1.300	54	34	± 100	116	858	3	82	48	132
			76	1.600	64	34	± 100	116	858	3	92	57	207
4T 151P2	5.000	500	85	1.100	50	40	± 100	125	1.040	3	82	41	136
			85	1.150	50	40	± 100	125	1.040	3	82	41	139
			85	1.200	50	40	± 100	125	1.040	3	82	42	143
			85	1.300	50	40	± 100	125	1.040	3	82	44	156
			85	1.350	50	40	± 100	125	1.040	3	82	44	165
			85	1.600	60	40	± 100	125	1.040	3	92	54	231
			85	1.800	60	40	± 100	125	1.040	3	92	55	248
			85	2.000	60	40	± 100	125	1.040	3	92	56	256
4,8T 151P2	5.000	600	103	1.150	42	44	± 100	165	922	3	82	39	149
			103	1.200	42	44	± 100	165	922	3	82	40	153
			103	1.300	42	44	± 100	165	922	3	82	42	166
			103	1.350	42	44	± 100	165	922	3	82	42	175
			103	1.410	42	44	± 100	165	922	3	82	44	190
			103	1.600	52	44	± 100	165	922	3	92	52	241
			103	1.800	52	44	± 100	165	922	3	92	53	258
			103	2.000	52	44	± 100	165	922	3	92	56	313

Programa modular estandarizado *Únicamente para carretillas con 3.000 kg de capacidad a 500 mm CDG. Sobre demanda otros anchos de construcción.

Ejecución resistente para aplicaciones duras · Protección de los vástagos de empuje · Anchuras de construcción hasta 3.500 mm
 Visibilidad por encima y a través del tablero · Fuerza de desplazamiento y velocidad idéntica en ambos sentidos · Rápido montaje
 Amortiguación de final de carrera **SOFTSTOP** · Guiado por rodillos **SMOOTHROLL**



Desplazador lateral de alto rendimiento T151P2

Modelo	Capacidad kg	CDC mm	A mm	B mm	C mm	D mm	S mm	G mm	J mm	ISO Cl.	ESP V mm	CDG Z mm	Peso kg
5T 151P2	5.000	600	80	1.220	60	42	± 100	125	1.040	4	92	51	212
			80	1.400	60	42	± 100	125	1.040	4	92	53	231
			80	1.800	70	42	± 100	125	1.040	4	102	63	334
			80	2.180	70	42	± 100	125	1.040	4	102	63	383
5,5T 151P2	7.000	600	80	2.260	70	53	± 100	125	1.040	4	112	65	455
			96	1.220	52	44	± 100	156	922	4	92	50	230
			96	1.400	52	44	± 100	156	922	4	92	51	249
			96	1.800	62	44	± 100	156	922	4	102	61	352
6T 151P2	8.000	600	96	2.180	62	44	± 100	156	922	4	102	62	401
			96	2.260	62	44	± 100	156	922	4	102	62	473
			112	1.400	50	53	± 160	212	1.392	4	92	42	295
			112	1.800	60	53	± 160	212	1.392	4	102	53	397
10T 151	8.000	1.100	112	2.180	60	53	± 160	212	1.392	4	102	55	446
			112	2.260	70	53	± 160	212	1.392	4	112	61	516
			112	2.000	54	53	± 160	45	1.510	4	106	46	490
			112	2.260	54	53	± 160	45	1.510	4	106	46	535
112	2.400	54	53	± 160	45	1.510	4	106	46	560			

Programa modular estandarizado Sobre demanda otros anchos de construcción.



Ejecución resistente para aplicaciones duras · Protección de los vástagos de empuje · Anchuras de construcción hasta 3.500 mm
 Visibilidad por encima y a través del tablero · Fuerza de desplazamiento y velocidad idéntica en ambos sentidos · Rápido montaje
 Amortiguación de final de carrera **SOFTSTOP** · Guiado por rodillos **SMOOTHROLL**



2T151P2 - para retráctiles



T151P2 - ISO-2/3



T151P2 - ISO-4

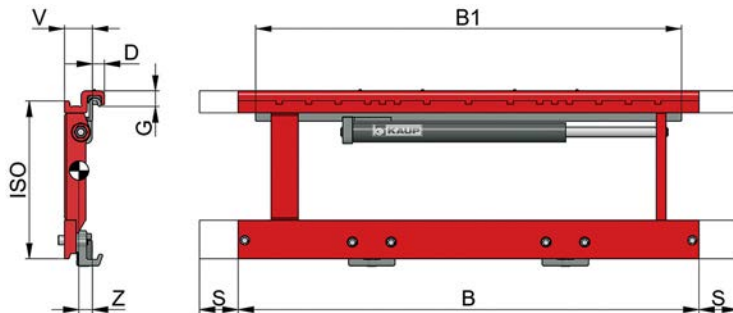


T180

T179



151



Desplazador lateral de carrera especial T151P-C - Para aplicaciones en contenedores

Modelo	Capacidad kg	CDC mm	B mm	B1 mm	DL S ¹⁾ mm	D mm	G mm	ISO Cl.	ESP V mm	CDG Z mm	Peso kg
2T 151 P4N-C	2.500	500	780	800	± 160	33	33	2	55	21	55
2T 151 P-C	2.500	500	780	1.020	± 225	33	40	2	72	34	57
			1.060	1.020	± 225	33	40	2	72	35	68
			1.150	1.020	± 225	33	40	2	72	35	73
4T 151 P-C	5.000	500	780	1.100	± 250	40	49	3	82	36	90
			1.200	1.100	± 250	40	49	3	82	38	117
			1.600	1.100	± 250	40	49	3	82	40	143
6T 151 P-C	8.000	600	1.800	1.100	± 250	50	66	4	107	55	301

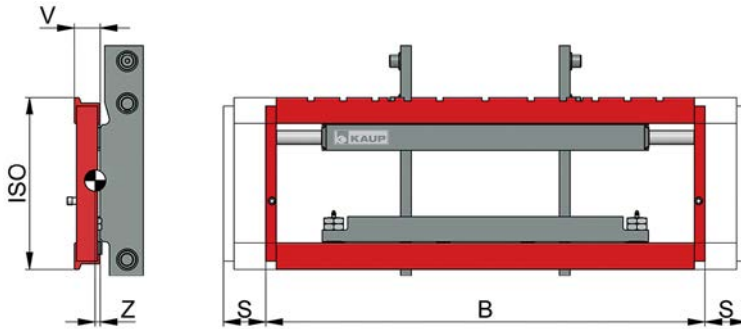
Programa modular estandarizado

1) Sobre demanda otras carreras "DL". Sobre demanda capacidades de carga mayores y otros anchos de construcción.
 2T151P4N-C con desplazaderas engrasables EASYSLIDE, todos los demás con soportes inferiores con rodamientos (SMOOTHROLL).



T151P-C

Desplazador lateral colgado para aplicaciones en contenedores



Desplazador lateral integrado T151I

Modelo	Capacidad kg	CDC mm	B mm	DL S mm	ISO cl.	ESP V mm	CDG ¹⁾ Z mm	Peso ¹⁾ kg
1,5T 151 I	1.750	500	1.040	± 100	2	61	36	92
2,5T 151 I	2.500	500	1.150	± 100	2	70	36	102
3T 151 I	3.000	500	1.150	± 100	3	75	35	130
3,5T 151 I	3.500	500	1.150	± 100	3	85	43	135
4,5T 151 I	4.500	500	1.350	± 100	3	85	44	200
4,8T 151 I	5.000	500	1.350	± 100	3	90	43	220
6T 151 I	6.000	600	1.550	± 140	4	95	47	280
			1.650	47			298	
			1.800	47			310	
8T 151 I	8.000	600	1.800	± 160	4	166	77	395
			2.260	85			465	
			2.400	115			700	
10T 151 I	8.000	1.100	1.860	± 160	4	210	110	622
			2.260	114			680	
			2.400	115			700	
12T 151 I ²⁾	12.000	600	2.600	± 150	--	215	165	2.650
16T 151 I ²⁾	16.000	600	2.800	± 150	--	215	175	2.780

Sobre demanda capacidades de carga mayores y otros anchos de construcción

1) Indicaciones sobre CDG y peso sin considerar las costillas del tablero portahorquillas original.

2) Incluidas horquillas 180 x 80 x 1.200 mm o 180 x 90 x 1.200 mm.

Para calcular la capacidad residual es necesario tener en cuenta la diferencia entre la medida "ESP" y las dimensiones relativas del tablero portahorquillas original. Sobre demanda otros anchos de tablero.



T151I

Desplazador lateral integrado



T151I

Desplazador lateral integrado para carretillas retráctiles

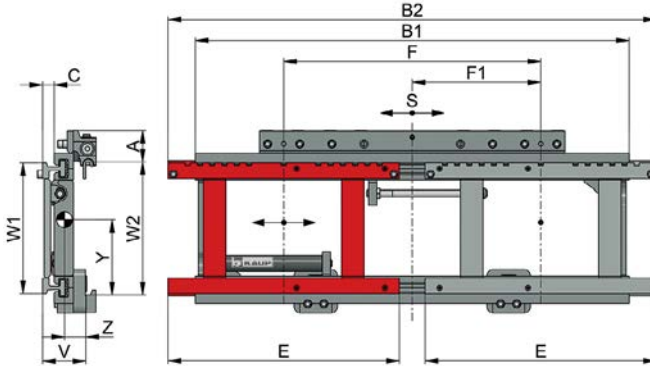
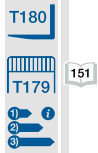


T151IN

Desplazador lateral integrado inclinable para carretillas retráctiles

Los desplazadores laterales múltiples

Según la versión permiten la toma de dos, tres, cuatro o cinco unidades de carga. Con esto se consigue racionalizar el uso de la carretilla elevadora. Los desplazadores laterales múltiples de KAUP disponen de un desplazador principal con el que se puede mover lateralmente el equipo completo con su carga. Los dos, tres, cuatro o cinco tableros adicionales son movidos hidráulicamente de modo simultáneo o parte de ellos individualmente. Esto permite juntar o separar la carga. Los desplazadores laterales múltiples deberán ser utilizados únicamente cuando se manipulan exactamente el número de unidades de carga al que se refiere, ya que de otro modo la carga se encuentra fuertemente descentrada lo que ocasionaría daños en el mástil.



Doble desplazamiento lateral T252B

Modelo	Capacidad por par horquillas kg	Enganche tablero horq. carr. W1 (ISO) W2	A mm	Anchura horq. B1 mm B2 mm		C mm	E mm	Rango de Apertura F mm F1 mm		DL S mm	ESP V mm	CDG Z mm	CDG _v Y mm	Peso kg		
2T252B-L	1.250	600	2	2	98	1.350	1.520	36	720	800-1.000	400	± 100	138	66	232	187
2T252B-Q	1.250	600	2	2	98	1.550	1.780	36	800	980-1.300	580	± 100	138	67	230	203
3T252B-L	1.750	600	2	3	85	1.350	1.520	36	720	800-1.000	400	± 100	138	64	255	219
3T252B-Q	1.750	600	2	3	85	1.550	1.780	36	800	980-1.300	580	± 100	138	66	251	237
4,5T252B-L	2.000	600	2	3	85	1.350	1.520	36	720	800-1.000	400	± 100	148	66	260	274
4,5T252B-Q	2.000	600	2	3	85	1.550	1.780	36	800	980-1.300	580	± 100	148	67	259	297
4,5T252B-Q	2.000	600	2	3	85	1.650	1.960	36	980	980-1.260	490	± 100	148	69	256	314
5T252B-L	2.750	600	3	4	118	1.460	1.520	41	720	800-1.000	400	± 100	153	74	315	348
5T252B-Q	2.750	600	3	4	118	1.550	1.780	41	800	980-1.300	580	± 100	153	75	312	363
6T252B-L	2.000	1.200	4	4	135	1.460	1.520	56	720	800-1.000	400	± 160	178	80	363	412
6T252B-Q	2.000	1.200	4	4	135	1.600	1.780	56	800	980-1.300	580	± 160	178	81	360	436

Programa modular estandarizado

L = toma de la paleta longitudinalmente / Q = toma de la paleta transversalmente. A partir de 3T con amortiguación de fin de carrera SOFTSTOP. Sobre demanda capacidades de carga mayores y otros anchos de construcción.

NOTA: Utilizar horquillas aptas para desplazadores laterales múltiples (con respaldo de la horquilla más largo).

Desplazadores laterales cuádruples T254 y quintuples T255

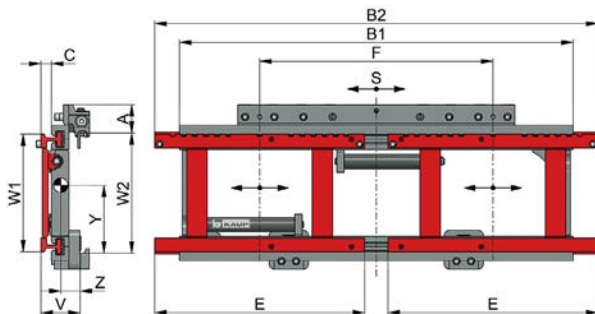
opcional sobre demanda



T254



T255

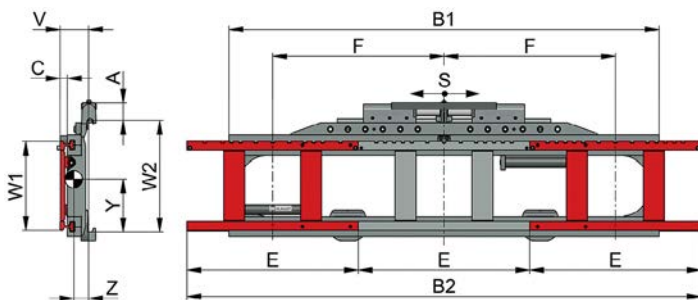


Triple desplazamiento lateral T253B

Modelo	Capacidad por horquillas		Enganche Tablero		A mm	Anchura		C mm	Rango de Apertura		DL S mm	ESP V mm	CDG Z mm	CDG _v Y mm	Peso kg
	kg	@mm	horq. W1 (ISO)	carretilla W2		B1 mm	B2 mm		E mm	F mm					
2T253B-L	1.250	600	2	2	98	1.350	1.520	36	720	800-1.200	± 100	138	66	234	191
2T253B-L/Q	1.250	600	2	2	98	1.550	1.600	36	800	800-1.440	± 100	138	67	231	207
3T253B-L	1.750	600	2	3	85	1.350	1.520	36	720	800-1.200	± 100	138	64	255	223
3T253B-L/Q	1.750	600	2	3	85	1.550	1.600	36	800	800-1.440	± 100	138	66	252	241
4,5T253B-L	2.000	600	2	3	85	1.350	1.520	36	720	800-1.200	± 100	148	66	262	277
4,5T253B-L/Q	2.000	600	2	3	85	1.550	1.600	36	800	800-1.440	± 100	148	67	258	299
4,5T253B-Q	2.000	600	2	3	85	1.650	1.960	36	980	980-1.540	± 100	148	69	255	317
5T253B-L	2.750	600	3	4	118	1.460	1.520	40	720	800-1.200	± 100	153	74	319	352
5T253B-L/Q	2.750	600	3	4	118	1.550	1.600	40	800	800-1.440	± 100	153	75	317	368
6T253B-L	2.000	1.200	4	4	135	1.460	1.520	56	720	800-1.200	± 160	178	81	366	431
6T253B-L/Q	2.000	1.200	4	4	135	1.600	1.600	56	800	800-1.440	± 160	178	82	363	457

Programa modular estandarizado · L = toma de las paletas longitudinalmente · Q = toma de las paletas transversalmente · L/Q = toma de las paletas longitudinal o transversalmente. Sobre demanda opción con electroválvula para ajuste independiente de los tableros horquillas. A partir de 3T con amortiguación de fin de carrera **SOFTSTOP**. Sobre demanda capacidades de carga mayores y otros anchos de construcción.

NOTA: Utilizar horquillas aptas para desplazadores laterales múltiples (con respaldo de la horquilla más largo).



Triple desplazamiento lateral T253B-3 - con 3 tableros portahorquillas

Modelo	Capacidad por horquillas		Enganche Tablero		A mm	Anchura		C mm	E mm	F mm	DL S mm	ESP V mm	CDG Z mm	CDG _v Y mm	Peso kg
	kg	@mm	horq. W1	carretilla W2		B1 mm	B2 mm								
3T253B-L-3	900	600	2	3	85	2.100	2.160	35	720	720-1.000	± 100	148	73	250	375
3T253B-Q-3	900	600	2	3	85	2.700	2.940	35	980	980-1.260	± 100	158	77	234	524
3T253B-L/Q-3	900	600	2	3	85	2.950	2.400	35	800	800-1.390	± 100	158	76	234	537
6T253B-L-3	1.500	600	3	4	118	2.260	2.320	41	720	800-1.050	± 160	162	74	307	595
6T253B-Q-3	1.500	600	3	4	118	2.460	2.940	41	980	980-1.230	± 160	162	77	330	645
6T253B-L/Q-3	1.500	600	3	4	118	2.460	2.320	41	720	800-1.200	± 160	162	75	333	620

L = toma de las paletas longitudinalmente · Q = toma de las paletas transversalmente · L/Q = toma de las paletas longitudinal o transversalmente. Sobre demanda opción con electroválvula para ajuste independiente de los tableros horquillas. Sobre demanda capacidades de carga mayores y otros anchos de construcción.

NOTA: Utilizar horquillas aptas para desplazadores laterales múltiples (con respaldo de la horquilla más largo).

Los Posicionadores KAUP

Las demandas de tareas de manutención cada vez más complejas se incrementan. Los posicionadores de KAUP se acomodan a estos requerimientos pues con ello, se incrementa la flexibilidad y rentabilidad de las carretillas elevadoras con más capacidad de manipulación.

Especialmente cuando la anchura de la carga cambia constantemente. Por esta razón los posicionadores de horquillas son los equipos más populares en las carretillas después de los desplazadores laterales. KAUP ofrece una gran variedad de posicionadores de horquillas - adecuados para cada tarea de transporte y de operación.

Los posicionadores KAUP en algunos casos también están disponibles en versión integrada con mejor capacidad residual.

Recomendaciones de aplicación para posicionadores de horquillas KAUP

Trabajos ligeros

La serie T156: La serie de posicionadores KAUP que ofrecen una excelente relación calidad-precio. El implemento está diseñado con movimiento hidráulico paralelo mediante dos cilindros y está basado en el desplazador lateral P5 con posicionamiento de horquillas.

La serie T163S: Serie de posicionadores KAUP especialmente para el manipulación de cargas estrechas para ser tomadas incluso fuera del ancho de la carretilla y para carga y descarga de contenedores.

Serie T163SN: Muy económico, un posicionador de horquillas sencillo con un ajuste absolutamente simétrico de las horquillas mediante una sincronización por cadena. Se pueden utilizar las horquillas originales de la carretilla. El ancho del tablero portahorquillas, así como el rango de apertura no depende de la anchura del tablero original. Éstos se basan en la capacidad correspondiente de los desplazadores laterales T151P2. Sobre demanda sin desplazador lateral. (T163N).



Trabajos de dureza media

La serie T160: Muy económico, que permite al conductor una excelente visión de las puntas de las horquillas y la carga. Se pueden utilizar las horquillas originales de la carretilla. Las capacidades residuales resultantes, por lo tanto, son muy buenas. Todos los accesorios de la serie T160 están dotados de un desplazamiento lateral por válvula (véase texto explicativo pág. 11). Además, las horquillas originales de la carretilla pueden ser usadas. Los modelos T160Z y T160IZ llevan las horquillas soldadas en la guía.

La serie T466: Concepto muy variable con un total de 4 versiones diferentes.

T466/466BI - para utilizar las horquillas originales de la carretilla (T466BI = versión integrada)
T466Z/466BIZ - con horquillas soldadas (T466BIZ = versión integrada)

Especialmente las versiones con horquillas soldadas ofrecen una capacidad residual excelente. En la versión integrada, la carretilla pierde sólo 2% de su capacidad inicial en comparación a la capacidad de carga con desplazador lateral integrado.

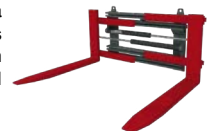
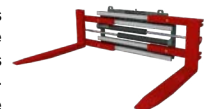
Las versiones colgadas se pueden suministrar sin desplazamiento lateral.



Trabajos duros

El programa modular T411Z, T411BZ, T411BZI y T411ZR (con horquillas redondas)

Estos posicionadores de horquillas están indicados para aplicaciones especialmente duras. Los posicionadores de horquillas de la serie T411Z se basan en la serie de pinzas T400. Las horquillas se pueden abrir más allá de la anchura del cuerpo de la pinza. Debido al largo perfil de la guía de la horquilla que cubre gran parte del cuerpo de la pinza, las fuerzas laterales que ejercen algunas aplicaciones como por ejemplo, las bobinas de cable y bidones tumbados, pueden ser realizadas fácilmente y sin daños. El desplazamiento lateral independiente (de la serie T151P2) permite manipular la carga incluso cuando los brazos del posicionador están enteramente abiertos o cerrados. La versión BZ o BZI utilizan para el desplazamiento lateral el sistema integral o por válvula. Atención: cuando las horquillas están totalmente abiertas o cerradas, no es posible desplazar la carga lateralmente (véase explicaciones pág. 13). La carrera del desplazamiento depende de la distancia entre horquillas. Esta versión está especialmente diseñada para aquellas mercancías que requieren una gran apertura entre horquillas de hasta 5.600 mm, borde exterior. La versión BZI integra el posicionador en el mástil utilizando éste en lugar del tablero portahorquillas original de la carretilla y de este modo obtener una capacidad residual mayor.



Resumen de Posicionadores de horquillas

Página

Posicionador de horquillas T156



29

Posicionador de horquillas T163S - T163SN



30 - 31

Posicionador de horquillas T160 - T160BI - T160ITW
con desplazamiento lateral por válvula, dependiendo
del rango de apertura - sin horquillas



32 - 33

Posicionador de horquillas T160Z - T160IZ
con desplazamiento lateral por válvula, dependiendo
del rango de apertura - con horquillas



34 - 35

Posicionador de horquillas T466 - T466BI
con desplazamiento lateral independiente - sin horquillas



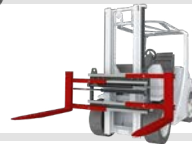
36 - 37

Posicionador de horquillas T466Z - T466BIZ
con desplazamiento lateral independiente - con horquillas



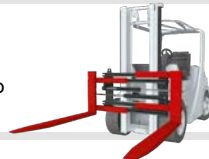
38 - 39

Posicionador de horquillas T410Z - T411Z
con desplazamiento lateral independiente
sin horquillas T410Z - con horquillas T411Z



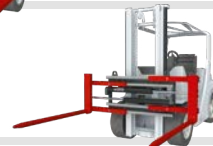
40 - 41

Posicionador de horquillas T411BZ - T411BZI
con desplazamiento lateral por válvula, dependiendo
del rango de apertura - con horquillas



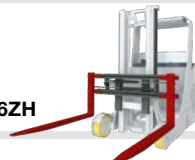
42 - 43

Posicionador con horquillas redondas T411ZR
con desplazamiento lateral independiente
con horquillas redondas



43

Posicionador de horquillas
para carretillas retráctiles T411IZH - T411ZH - T466ZH



44

Caudales de aceite y presiones recomendados
Posicionadores de horquillas

Accesorio	Página del catálogo	Cantidad de aceite [l/min]			Presión de servicio máxima [bar]
		min.	óptimo	max.	
2T 156 B	29	12	25	30	200
4,5T 156	29	12	25	30	200
2T 163 S	30	10	15	20	200
4,8T 163 S	30	15	25	30	200
2T 163 N / SN	31	12	20	25	180
4T 163 N / SN	31	12	20	25	180
4,5T 163 N / SN	31	12	20	25	180
4,8T 163 N / SN	30-31	12	20	25	180
5T 163 N / SN	30	15	25	35	180
6T 163 N / SN	30	15	25	35	180
8T 163 N / SN	30	15	25	35	180
1,5T 160 BZ	34-35, 44	15	25	30	180
2T 160 B / Z	32-35, 44	15	25	30	180
2,5T 160 B / Z	32-35, 44	15	25	30	180
3,5T 160 B / Z	32-35	15	25	30	180
4,5T 160 B / Z	34-35	15	25	30	180
4,8T 160 B / Z	32-35	15	25	30	180
6T 160 / Z	32-35	25	40	50	180
8T 160 / Z	32-35	25	40	50	180
10T 160 / Z	32-35	25	40	50	180
1,5T 466 BZ	38-39	15	25	30	180
2T 466 B / BZ	36-39	15	25	30	180
2,5T 466 B / BZ	36-39	15	25	30	180
3,5T 466 B / BZ	36-39	15	25	30	180
4,5T 466 BZ	36-39	15	25	30	180
4,8T 466 B / BZ	36-39	15	25	30	180
6T 466 / Z	36-39	25	40	50	180
8T 466 / Z	36-39	25	40	50	180
10T 466 / Z	36-39	25	40	50	180
1T 411 Z / ZR	41, 43	15	25	30	180
1,5T 411 Z / ZR	41, 43	15	25	30	180
1,6T 411 Z	41	15	25	30	180
2T 411 Z / ZR	41, 43	15	25	30	180
2,5T 411 Z	41	15	25	30	180
3T 411 Z	41	15	25	30	180
4T 411 Z	41	15	25	30	180
4,5T 411 Z	41	15	25	30	180
4,5T 411 Z.1	41	15	25	30	180
4,8T 411 Z	41	15	25	30	180
5T 411 Z	41	15	25	45	180
4T 411 BZ (I)	42-43	12	20	25	180
4,8T 411 BZ (I)	42-43	15	25	45	180
5T 411 BZ (I)	42-43	25	40	60	180
6T 411 BZ (I)	42-43	25	40	60	180
8T 411 BZ (I)	42-43	25	40	60	180
2T 466 ZH	44	10	15	20	180



T156B



T163S



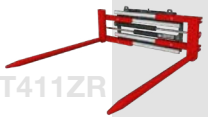
T163SN



T160BZ



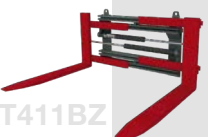
T466BZ



T411ZR



T411Z



T411BZ



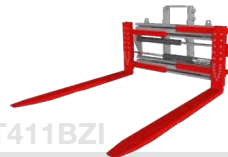
T160BI



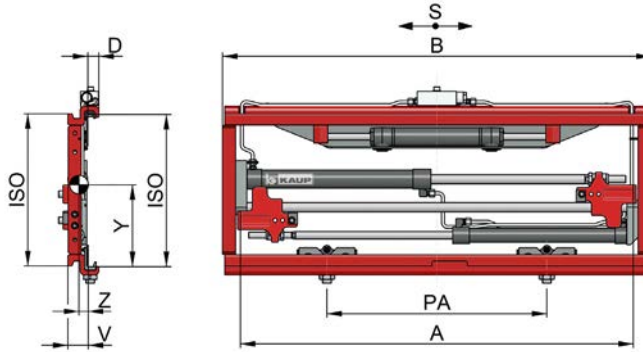
T411ZA



T411IZ



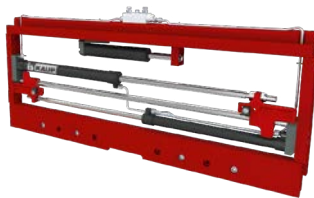
T411BZI



Posicionador de horquillas T156

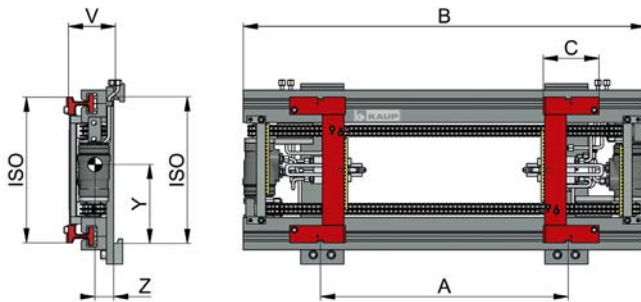
Modelo	Capacidad kg	CDC mm	S mm	Apertura A mm	B mm	D mm	PA mm	Anchura de horquillas mm	ISO Cl.	V mm	CDG Z mm	CDG _v Y mm	Peso kg
2T 156B	2.500	500	± 100	290 - 795	890	28	590	70 - 125	2	55	23	217	60
				290 - 885	980	28	590			22	217	63	
				310 - 945	1.040	28	590			22	216	66	
				295 - 1.055	1.150	28	590			22	215	70	
4,5 T156	5.000	500	± 100	355 - 1.055	1.150	40	600	100 - 150	3	82	39	265	136
				355 - 1.255	1.350	40	600			40	265	152	

Las horquillas originales de la carretilla pueden tener una longitud de hasta 1.800 mm.



2T156B

4.5T156



2T163S

4,8T163S

Posicionador de horquillas T163S

con desplazamiento lateral dependiendo del rango de apertura

Modelo	Capacidad CDC kg	CDC mm	DL S _{max} * mm	Apertura A mm	Ancho B mm	C mm	Anchura de horquillas mm	ISO Cl.	V mm	CDG Z mm	CDG _v Y mm	Peso kg
2T 163S	2.500	600	± 385	140 - 910	1.040	155	125	2	126	50	217	129
2T 163S	2.500	600	± 425	140 - 990	1.120	155	125	2	126	50	217	134
4,8T 163S	5.000	600	± 505	260 - 1.270	1.350	240	120/130/140/150	3	141	59	253	244

Sobre demanda capacidades de carga mayores y otros anchos de construcción.

*Por favor tengan presente que los valores de desplazamiento pueden sobrepasar los valores máximos de seguridad de estabilidad lateral.

Posicionador de horquillas T163ST combinado con horquillas telescópicas

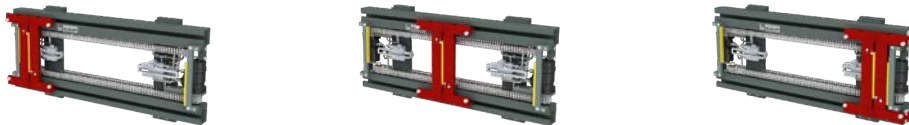


Implemento ideal para:

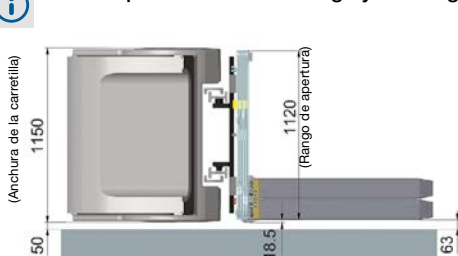
- carga y descarga de contenedores,
- manipulación de cargas estrechas para ser tomadas incluso fuera del ancho de la carretilla,
- manipulación de cargas con entradas para horquillas muy bajas, p.ej. láminas de metal, placas de madera etc.



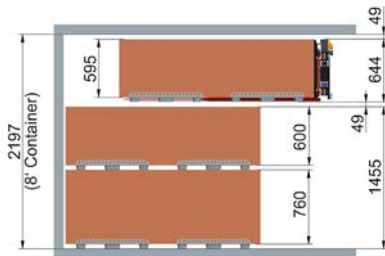
Máximo desplazamiento lateral disponible en mínimo rango de apertura



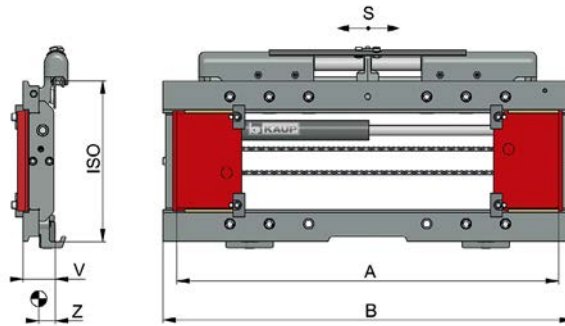
Máxima productividad en carga y descarga de contenedores



vista en planta 2T163S/ST



vista lateral 2T163S/ST

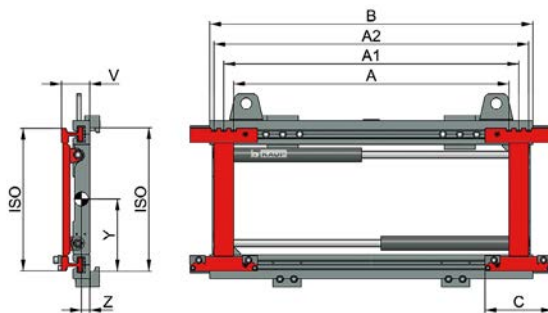


Posicionador de horquillas T163SN

Modelo	Capacidad kg	CDC mm	DL S mm	Rango de apertura A mm	B mm	Anchura de horquillas mm	ISO Cl.	ESP V mm	CDG Z mm	Peso kg
2T 163 SN	2.500	600	± 100	350- 820	830	70-120	2	82	38	91
				350- 820	830	125-140		82	38	92
				310-1.030	1.040	70-120		82	40	104
				350-1.030	1.040	125-140		82	40	104
				430-1.150	1.160	70-120		82	41	109
				390-1.350	1.360	70-120		92	49	134
				390-1.490	1.500	70-120		92	50	143
				390-1.690	1.710	70-120		92	49	171
4T 163 SN	4.000	500	± 100	390-1.030	1.040	90-160	3	82	41	153
				430-1.150	1.160	90-160		82	42	162
				390-1.350	1.360	90-160		82	43	177
				390-1.490	1.510	90-160		92	51	214
				390-1.690	1.710	90-160		92	52	232
4,5T 163 SN	5.000	500	± 100	430-1.150	1.160	90-160	3	92	48	182
				390-1.350	1.360	90-160		92	50	200
				390-1.790	1.810	90-160		112	65	303
				450-1.900	1.910	90-160		112	65	316
4,8T 163 SN	5.000	600	± 100	430-1.150	1.160	90-160	3	92	45	195
				390-1.350	1.360	90-160		92	50	216
5T 163 SN	5.000	600	± 100	470-1.190	1.200	150-200	4	102	57	256
6T 163 SN	8.000	600	± 160	470-1.390	1.400	150-200	4	102	46	345
				470-1.470	1.510	150-200		102	50	353
				500-1.680	1.690	150-200		102	50	385
				470-1.870	1.880	150-200		112	58	451
				530-1.980	1.990	150-200		112	58	463
8T 163 SN	8.000	600	± 160	500-2.120	2.130	150-200	4	132	68	588
				530-2.380	2.400	150-200		132	70	642

Programa modular estandarizado Las horquillas originales de la carretilla pueden tener una longitud de hasta 1.600 mm. En caso de horquillas con longitud superior el ancho mín. de las garras debe ser de 240 mm (recomendación). Sobre demanda, suministro sin desplazamiento lateral, modelo T163N.

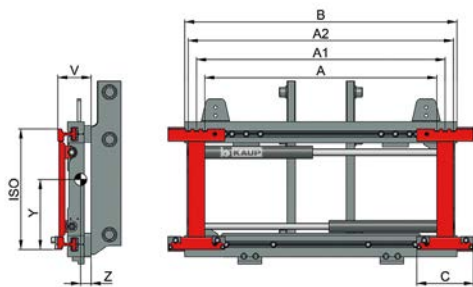




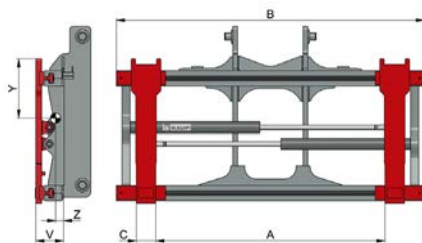
Posicionador de horquillas T160

Modelo	Capacidad kg	CDC mm	A mm	Apertura A1 mm	A2 mm	B mm	C mm	Anchura max. de horquillas mm	DL max mm	ISO Cl.	ESP V mm	CDG Z mm	CDG _v Y mm	Peso kg	
2T160B	2.500	500	150-790	250-890	320-960	980	240	120	± 160	2	96	32	235	115	
			150-850	250-950	320-1.020	1.040			± 175				32	234	119
			150-950	250-1.050	320-1.120	1.150			± 200				31	232	125
			150-1.150	250-1.250	320-1.320	1.350			± 250				31	230	137
2,5T160B	2.500	600	150-850	250-950	320-1.020	1.040	240	120	± 175	2	96	30	244	124	
			150-950	250-1.050	320-1.120	1.150			± 200				30	242	130
3,5T160B	3.600	500	180-880	250-950	320-1.020	1.040	240	130	± 175	3	101	38	258	119	
			180-980	250-1.050	320-1.120	1.150			± 200				37	257	125
			180-1.080	250-1.150	320-1.220	1.250			± 225				37	257	131
			180-1.180	250-1.250	320-1.320	1.350			± 250				37	257	137
			180-1.380	250-1.450	320-1.520	1.550			± 300				35	255	149
			180-1.480	250-1.550	320-1.620	1.650			± 325				34	254	155
4,8T160B*	5.000	600	180-980	250-1.050	320-1.120	1.150	255	150	± 200	3	111	42	252	196	
			180-1.180	250-1.250	320-1.320	1.350			± 250				41	253	214
			180-1.280	250-1.350	320-1.420	1.460			± 275				40	253	223
			180-1.360	250-1.430	320-1.500	1.550			± 295				40	254	232
			180-1.580	250-1.650	320-1.720	1.750			± 350				39	255	260
			180-1.680	250-1.750	320-1.820	1.850			± 375				39	255	274
6T160	6.000	600	260-1.060	350-1.150	440-1.240	1.350	330	150	± 200	4	136	54	324	256	
			260-1.170	350-1.260	440-1.350	1.460			± 227,5				53	323	268
			260-1.360	350-1.450	440-1.540	1.650			± 275				53	323	287
			260-1.560	350-1.650	440-1.740	1.860			± 325				52	323	308
8T160	8.000	600	260-1.560	350-1.650	440-1.740	1.860	330	150	± 325	4	136	52	323	308	
			260-1.760	350-1.850	440-1.940	2.060			± 375				52	323	328
			260-1.960	350-2.050	440-2.140	2.260			± 425				51	323	348
			260-2.060	350-2.150	440-2.240	2.400			± 450				51	323	359
10T160	8.000	1.100	260-1.760	360-1.860	460-1.960	2.060	370	200	± 375	4	170	68	326	542	
			260-1.960	360-2.060	460-2.160	2.260			± 425				67	326	571
			260-2.060	360-2.160	460-2.260	2.400			± 450				67	326	590

Programa modular estandarizado *4,8T disponible con capacidad (kg/mm) 2.700/1.200, sobre demanda. Sobre demanda suministro sin desplazamiento lateral.



T160BI



T160ITW



Posicionador de horquillas integrado T160BI

Modelo	Capacidad kg	CDC mm	A mm	Apertura A1 mm	A2 mm	B mm	C mm	Anchura max. de horquillas mm	DL max mm	ISO Cl.	ESP V mm	CDG Z mm	CDG _v Y mm	Peso kg
2T 160BI	2.500	500	150-850	250-950	320-1.020	1.040	240	120	± 175	2	116	51	210	117
			150-950	250-1.050	320-1.120	1.150						51	210	123
2,5T 160BI	2.500	600	150-850	250-950	320-1.020	1.040	240	120	± 175	2	126	57	211	126
			150-950	250-1.050	320-1.120	1.150						57	210	132
3,5T 160BI	3.600	500	180-980	250-1.050	320-1.120	1.150	240	130	± 200	3	141	61	247	173
			180-1.180	250-1.250	320-1.320	1.350						61	248	188
4,8T 160BI*	5.000	600	180-1.180	250-1.250	320-1.320	1.350	255	150	± 250	3	141	63	255	250
			180-1.360	250-1.430	320-1.500	1.550						63	255	269
6T 160BI	6.000	600	260-1.170	350-1.260	440-1.350	1.460	330	150	± 227,5	4	166	64	330	395
			260-1.360	350-1.450	440-1.540	1.650						63	330	411
			260-1.560	350-1.650	440-1.740	1.860						61	328	457
8T 160BI	8.000	600	260-1.560	350-1.650	440-1.740	1.860	330	150	± 325	4	166	61	328	457
			260-1.760	350-1.850	440-1.940	2.060						61	328	474
			260-1.960	350-2.050	440-2.140	2.260						62	328	490
			260-2.060	350-2.150	440-2.240	2.400						62	327	502
10T 160BI	8.000	1.100	260-1.760	360-1.860	460-1.960	2.060	370	200	± 375	4	210	97	328	605
			260-1.960	360-2.060	460-2.160	2.260						96	328	635
			260-2.060	360-2.160	460-2.260	2.400						94	328	654

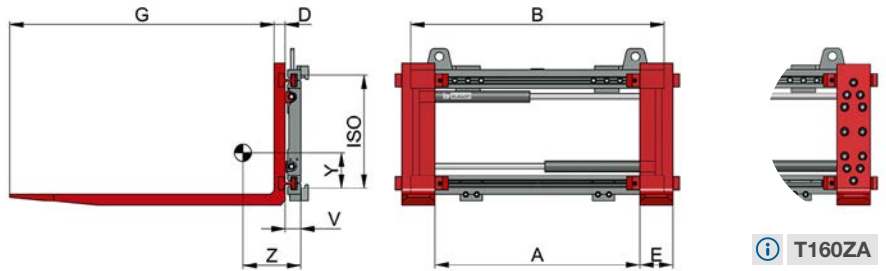
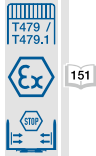
*4,8T disponible con capacidad (kg/mm) 2.700/1.200, sobre demanda. Las indicaciones sobre CDG y peso no tienen en consideración las costillas del portahorquillas. Se pueden requerir los dibujos del tablero original, los pasadores para los rodillos y los enganches de cadena. Sobre demanda suministro sin DL. Sobre demanda capacidades de carga mayores y otros anchos de construcción.

Posicionador de horquillas integrado T160ITW

para horquillas según sistema de cambio rápido tipo 'Terminal West'

Modelo	Capacidad kg	CDC mm	A mm	B mm	C mm	DL max mm	V mm	CDG Z mm	CDG _v Y mm	Peso kg
12T 160ITW	12.000	600	370-2.000	2.400	200	± 407,5	223	90	482	1.135
			300-2.300	2.700		± 500		87	484	1.235
			500-2.700	3.100		± 550		87	484	1.330
16T 160ITW	16.000	600	370-2.000	2.400	200	± 407,5	223	90	482	1.135
			500-2.700	3.100		± 550		87	484	1.330
24T 160ITW	24.000	600	270-1.900	2.400	250	± 407,5	233	90	483	1.175
			400-2.600	3.100		± 550		87	484	1.340
32T 160ITW	32.000	600	270-2.100	2.600	250	± 457,5	233	88	493	1.470
			260-2.600	3.100		± 585		86	494	1.590

Las indicaciones sobre CDG y peso no tienen en consideración las costillas del portahorquillas. Se pueden requerir los dibujos del tablero original, los pasadores para los rodillos y los enganches de cadena. Sobre demanda suministro sin DL. Sobre demanda capacidades de carga mayores y otros anchos de construcción.



T160ZA

Posicionador de horquillas T160Z

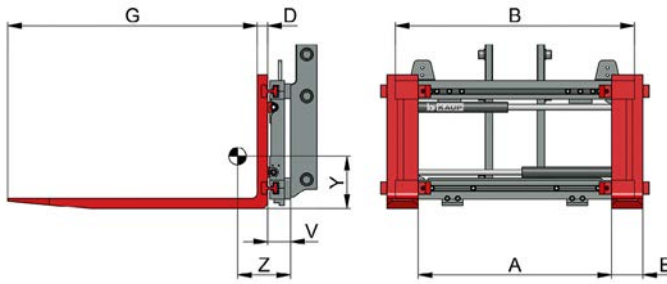
Modelo	Capacidad kg	CDC mm	A mm	B mm	Sección de horquilla		G mm	DL max mm	ISO Cl.	ESP V mm	CDG Z mm	CDGv Y mm	Peso kg
					D mm	E mm							
1,5T 160BZ	1.600	500	170-810	980	40	100	1.200	±160	2	71	245	134	209
			170-870	1.040			±175	240			135	213	
			170-970	1.150			±200	234			137	219	
2T 160BZ	2.500	500	130-770	980	45	120	1.200	±160	2	71	284	118	244
			130-830	1.040			±175	280			120	247	
			130-930	1.150			±200	273			122	253	
2,5T 160BZ	2.500	600	130-1.130	1.350			1.200	±250	2	71	263	125	265
			130-830	1.040	50	120	±175	274			126	266	
			130-930	1.150			±200	269			128	272	
3,5T 160BZ	3.600	500	130-830	1.040	50	150	1.200	±175	3	71	308	126	302
			130-930	1.150			±200	303			129	307	
			130-1.030	1.250			±225	300			131	312	
			130-1.130	1.350			±250	292			133	317	
			130-1.330	1.550			±300	292			138	327	
4,5T 160BZ	5.000	500	130-1.430	1.650			1.200	±325	3	84	290	140	332
			130-930	1.150	60	150	±200	275			144	403	
			130-1.130	1.350			±250	264			149	421	
			130-1.230	1.460			±275	258			152	433	
			130-1.310	1.550			±295	253			154	439	
4,8T 160BZ*	5.000	600	130-1.530	1.750			1.200	±350	3	84	244	160	458
			130-1.630	1.850			±375	240			162	467	
			130-930	1.150	60	150	±200	275			144	403	
			130-1.130	1.350			±250	264			149	421	
			130-1.230	1.460			±275	258			152	433	
6T 160Z	6.000	600	130-1.310	1.550			1.200	±295	4	111	253	154	439
			200-1.110	1.350	70	150	±227,5	280			182	527	
			200-1.200	1.460			±250	275			185	538	
			200-1.400	1.650			±300	267			189	558	
			200-1.600	1.860			±350	259			194	579	
8T 160Z	8.000	600	210-2.060	2.400			1.200	±462,5	4	111	241	204	632
			200-1.600	1.860	70	150	±350	259			194	579	
			200-1.800	2.060			±400	252			199	599	
			200-2.000	2.260			±450	245			203	620	
10T 160Z	8.000	900	210-2.060	2.400			1.200	±475	4	138	243	218	924
			100-1.730	2.060	70	200	±407,5	253			212	877	
			100-1.900	2.260			±450	247			216	905	
10T 160Z	8.000	1.100	100-2.000	2.400			1.200	±475	4	138	243	218	924
			100-1.730	2.060	80	200	±407,5	242			219	900	
			100-1.900	2.260			±450	236			221	928	
			100-2.000	2.400			1.200	±475			232	223	947

Programa modular estandarizado

*4,8T disponible con capacidad (kg/mm) 2.700/1.200, sobre demanda.
Sobre demanda suministro sin desplazamiento lateral.

Sobre demanda Modelo T160ZA con horquillas atornilladas





T160IZA



Posicionador de horquillas integrado T160IZ

Modelo	Capacidad kg	CDC mm	A mm	B mm	Sección de horquilla		G mm	DL max mm	ESP V mm	CDG Z mm	CDG _V Y mm	Peso kg
					D mm	E mm						
1,5T 160BIZ	1.600	500	170-870	1.040	40	100	1.200	± 175	91	261	197	210
			170-970	1.150			± 200	255		200	216	
2T 160BIZ	2.500	500	130-830	1.040	45	120	1.200	± 175	91	300	184	245
			130-930	1.150			± 200	293		187	251	
2,5T 160BIZ	2.500	600	130-830	1.040	50	120	1.200	± 175	101	305	186	267
			130-930	1.150			± 200	300		188	273	
3,5T 160BIZ	3.600	500	130-930	1.150	50	150	1.200	± 200	111	292	221	355
			130-1.130	1.350			± 250	283		225	370	
4,5T 160BIZ	5.000	500	130-1.130	1.350	60	150	1.200	± 250	114	263	240	469
			130-1.310	1.550			± 295	255		243	489	
4,8T 160BIZ*	5.000	600	130-1.130	1.350	60	150	1.200	± 250	114	263	240	469
			130-1.310	1.550			± 295	255		243	489	
6T 160BIZ	6.000	600	200-1.200	1.460	70	150	1.200	± 250	141	261	338	636
			200-1.400	1.650			± 300	253		342	661	
			200-1.600	1.860			± 350	239		349	709	
8T 160BIZ	8.000	600	200-1.600	1.860	70	150	1.200	± 350	141	239	349	709
			200-1.800	2.060			± 400	234		352	729	
			200-2.000	2.260			± 450	230		355	749	
			210-2.060	2.400			± 462,5	228		356	759	
10T 160BIZ	8.000	900	100-1.730	2.060	70	200	1.200	± 407,5	178	268	350	963
			100-1.900	2.260			± 450	263		352	991	
			100-2.000	2.400			± 475	258		357	1.015	
10T 160BIZ	8.000	1.100	100-1.730	2.060	80	200	1.200	± 407,5	178	279	346	1.012
			100-1.900	2.260			± 450	274		349	1.040	
			100-2.000	2.400			± 475	268		353	1.064	
12T 160IZ	12.000	600	370-2.000	2.400	80	200	1.200	± 407,5	178	225	585	1.450
			300-2.300	2.700			± 500	216		590	1.540	
			500-2.700	3.100			± 550	207		600	1.640	
16T 160IZ	16.000	600	370-2.000	2.400	90	200	1.200	± 407,5	178	222	585	1.600
	8.000	1.200	370-2.000	2.400			2.400	± 407,5		475	498	1.905
	8.000	1.200	500-2.700	3.100			2.400	± 550		438	517	2.090
24T 160IZ	24.000	600	270-1.900	2.400	90	250	1.200	± 407,5	178	244	568	1.755
	12.000	1.200	270-1.900	2.400			2.400	± 407,5		521	474	2.137
	12.000	1.200	400-2.600	3.100			2.400	± 550		486	492	2.320
32T 160IZ	32.000	600	270-2.100	2.600	100	250	1.200	± 457,5	178	230	585	2.020
	16.000	1.200	270-2.100	2.600			2.400	± 457,5		493	493	2.435
	16.000	1.200	260-2.600	3.100			2.400	± 585		470	505	2.570

*4,8T disponible con capacidad (kg/mm) 2.700/1.200, sobre demanda.

Las indicaciones sobre CDG y peso no tienen en consideración las costillas del portahorquillas.

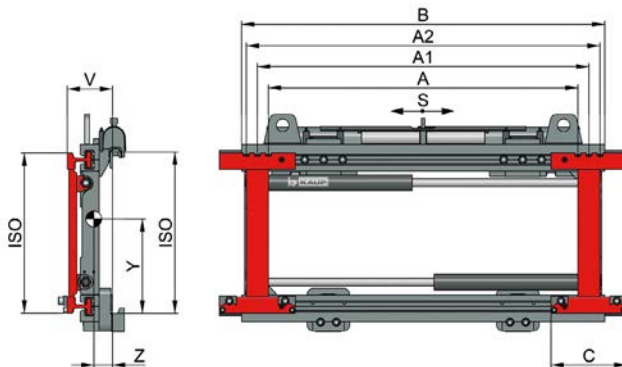
Se pueden requerir los dibujos del tablero de la carretilla, los pasadores para los rodillos y los enganches de cadena.

Sobre demanda suministro sin desplazamiento lateral.

Sobre demanda modelos superiores y otros anchos de construcción.

Sobre demanda Modelo T160IZA con horquillas atornilladas





Posicionador de horquillas T466

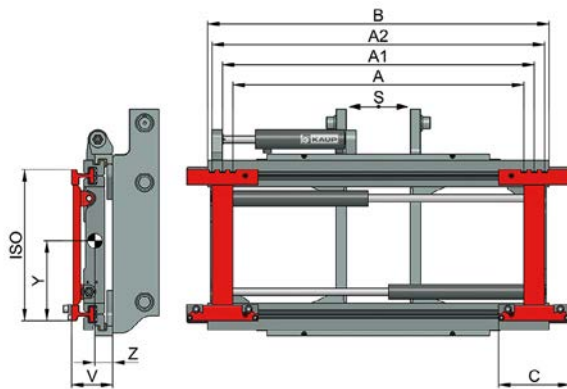
Modelo	Capacidad kg	CDC mm	A mm	Apertura A1 mm	A2 mm	B mm	C mm	DL S mm	Anchura max. de horquillas mm	ISO Cl.	ESP V mm	CDG Z mm	CDG _V Y mm	Peso kg		
2T 466B	2.500	500	150-790	250-890	320-960	980	240	± 100	120	2	138	55	244	141		
			150-850	250-950	320-1.020	1.040							56	145		
			150-950	250-1.050	320-1.120	1.150							57	152		
			150-1.150	250-1.250	320-1.320	1.350						57	238	164		
2,5T 466B	2.500	600	150-850	250-950	320-1.020	1.040	240	± 100	120	2	153	59	227	170		
			150-950	250-1.050	320-1.120	1.150							62	185		
3,5T 466B	3.500	500	180-880	250-950	320-1.020	1.040	240	± 100	130	3	153	62	283	190		
			180-980	250-1.050	320-1.120	1.150							63	198		
			180-1.080	250-1.150	320-1.220	1.250							63	206		
			180-1.180	250-1.250	320-1.320	1.350							64	213		
			180-1.380	250-1.450	320-1.520	1.550							64	228		
			180-1.480	250-1.550	320-1.620	1.650					65	277	236			
4,8T 466B*	5.000	600	180-980	250-1.050	320-1.120	1.150	255	± 100	150	3	153	68	277	243		
			180-1.180	250-1.250	320-1.320	1.350							69	262		
			180-1.280	250-1.350	320-1.420	1.460							69	273		
			180-1.360	250-1.430	320-1.500	1.550							69	282		
			180-1.580	250-1.650	320-1.720	1.750							75	337		
			180-1.680	250-1.750	320-1.820	1.850							75	350		
6T 466	6.000	600	260-1.060	350-1.150	440-1.240	1.350	330	± 100	150	4	176	72	367	329		
			260-1.170	350-1.260	440-1.350	1.460							72	340		
			260-1.360	350-1.450	440-1.540	1.650							± 160	73	365	362
			260-1.560	350-1.650	440-1.740	1.860							73	362	389	
8T 466	8.000	600	260-1.560	350-1.650	440-1.740	1.860	330	± 160	150	4	176	73	362	389		
			260-1.760	350-1.850	440-1.940	2.060							73	360	409	
			260-1.960	350-2.050	440-2.140	2.260							74	358	429	
			260-2.060	350-2.150	440-2.240	2.400							74	357	440	
10T 466	8.000	1.100	260-1.760	360-1.860	460-1.960	2.060	370	± 160	200	4	238	110	351	700		
			260-1.960	360-2.060	460-2.160	2.260							110	350	725	
			260-2.060	360-2.160	460-2.260	2.400							110	349	745	

Programa modular estandarizado

*4,8T disponible con capacidad (kg/mm) 2.700/1.200, sobre demanda.

Sobre demanda anchos para carretillas retráctiles.

Sobre demanda suministro sin desplazamiento lateral.



Posicionador de horquillas integrado T466BI

Modelo	Capacidad kg	CDC mm	A mm	Apertura A1 mm	A2 mm	B mm	C mm	DL S mm	Anchura max. de horquillas mm	ISO Cl.	ESP V mm	CDG Z mm	CDG _v Y mm	Peso kg		
2T 466 BI	2.500	500	150-850	250-950	320-1.020	1.040	240	± 100	120	2	133	58	218	156		
			150-950	250-1.050	320-1.120	1.150							58	217	163	
2,5T 466BI	2.500	600	150-850	250-950	320-1.020	1.040	240	± 100	120	2	133	60	218	158		
			150-950	250-1.050	320-1.120	1.150							60	217	165	
3,5T 466BI	3.500	500	180-980	250-1.050	320-1.120	1.150	240	±100	130	3	138	61	267	173		
			180-1.180	250-1.250	320-1.320	1.350							59	265	197	
4,8T 466BI*	5.000	600	180-1.180	250-1.250	320-1.320	1.350	255	± 100	150	3	148	65	268	279		
			180-1.360	250-1.430	320-1.500	1.550							62	266	319	
6T 466BI	6.000	600	260-1.170	350-1.260	440-1.350	1.460	330	± 100	150	4	170	70	330	375		
			260-1.360	350-1.450	440-1.540	1.650							± 160	65	352	435
			260-1.560	350-1.650	440-1.740	1.860							64	348	473	
8T 466BI	8.000	600	260-1.560	350-1.650	440-1.740	1.860	330	± 160	150	4	170	64	348	473		
			260-1.760	350-1.850	440-1.940	2.060							63	345	517	
			260-1.960	350-2.050	440-2.140	2.260							63	345	547	
			260-2.060	350-2.150	440-2.240	2.400							62	344	579	
10T 466BI	8.000	1.100	260-1.760	360-1.860	460-1.960	2.060	370	± 160	200	4	244	104	323	909		
			260-1.960	360-2.060	460-2.160	2.260							102	322	979	
			260-2.060	360-2.160	460-2.260	2.400							102	322	1.014	

*4,8T disponible con capacidad (kg/mm) 2.700/1.200, sobre demanda. Indicaciones sobre CDG y peso sin considerar las costillas del tablero portahorquillas original. Se pueden requerir los dibujos del tablero original, los pasadores para los rodillos y los enganches de cadena. Sobre demanda suministro sin desplazamiento lateral.



T466



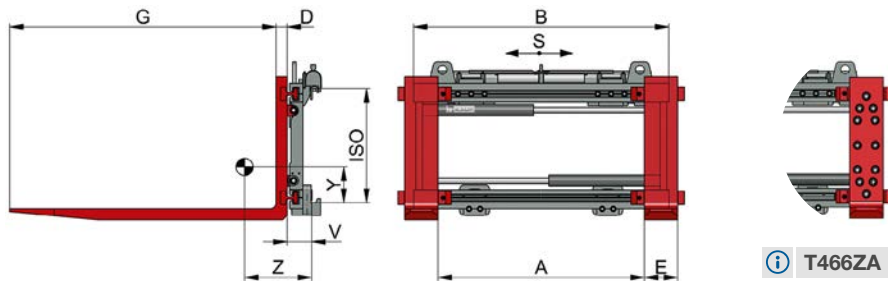
T466Z



T466BI



T466BIZ



T466ZA

Posicionador de horquillas T466Z

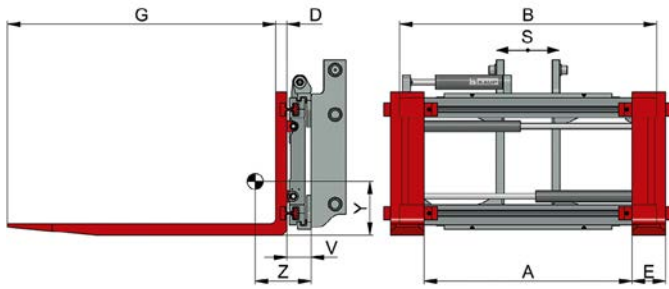
Modelo	Capacidad kg	CDC mm	Sección de horquilla					DL S mm	ISO Cl.	ESP V mm	CDG Z mm	CDG _v Y mm	Peso kg	
			A mm	B mm	D mm	E mm	G mm							
1,5T 466BZ	1.600	500	170-810	980	40	100	1.200	± 100	2	113	251	151	237	
			170-870	1.040							248	152	240	
			170-970	1.150							243	153	246	
2T 466BZ	2.500	500	130-770	980	45	120	1.200	± 100	2	113	292	135	271	
			130-830	1.040							287	136	274	
			130-930	1.150							282	138	280	
			130-1.130	1.350							274	140	292	
2,5T 466BZ	2.500	600	130-830	1.040	50	120	1.200	± 100	2	128	279	138	320	
			130-930	1.150							274	139	328	
3,5T 466BZ	3.500	500	130-830	1.040	50	150	1.200	± 100	3	123	293	166	372	
			130-930	1.150							288	168	380	
			130-1.030	1.250							284	170	388	
			130-1.130	1.350							280	171	395	
			130-1.330	1.550							272	174	409	
4,5T 466BZ	5.000	500	130-930	1.150	60	150	1.200	± 100	3	126	285	170	450	
			130-1.130	1.350							275	173	468	
			130-1.230	1.460							270	175	479	
			130-1.310	1.550							267	176	488	
			130-1.530	1.750							136	243	187	536
4,8T 466BZ*	5.000	600	130-930	1.150	60	150	1.200	± 100	3	126	285	170	450	
			130-1.130	1.350							275	173	468	
			130-1.230	1.460							270	175	479	
			130-1.310	1.550							267	176	488	
			130-1.530	1.750							136	243	187	536
6T 466Z	6.000	600	200-1.110	1.350	70	150	1.200	± 100	4	153	284	220	597	
			200-1.200	1.460							280	222	610	
			200-1.400	1.650							± 160	269	231	635
			200-1.600	1.860							261	234	662	
			200-1.800	2.060							256	237	682	
8T 466Z	8.000	600	200-1.600	1.860	70	150	1.200	± 160	4	153	261	234	662	
			200-1.800	2.060							256	237	682	
			200-2.000	2.260							250	239	702	
			200-2.260	2.400							248	240	713	
			210-2.060	2.400							248	240	713	
10T 466Z	8.000	900	160-1.790	2.060	70	200	1.200	± 160	4	205	276	245	1.025	
			160-1.960	2.260							272	247	1.050	
			160-2.060	2.400							269	248	1.070	
10T 466Z	8.000	1.100	160-1.790	2.060	80	200	1.200	± 160	4	205	286	240	1.075	
			160-1.960	2.260							283	242	1.100	
			160-2.060	2.400							280	243	1.120	

Programa modular estandarizado

*4,8T disponible con capacidad (kg/mm) 2.700/1.200, sobre demanda.
Sobre demanda suministro sin desplazamiento lateral.

Sobre demanda Modelo T466ZA con horquillas atornilladas





T466BIZ



Posicionador de horquillas integrado T466BIZ

Modelo	Capacidad CDC kg	CDC mm	A mm	B mm	Sección de horquilla		G mm	DL S mm	ESP V mm	CDG Z mm	CDG _v Y mm	Peso kg	
				D mm	E mm								
1,5T 466BIZ	1.600	500	170-870	1.040	40	100	1.200	± 100	108	236	218	249	
			170-970	1.150				231		220	256		
2T 466BIZ	2.500	500	130-830	1.040	45	120	1.200	± 100	108	275	204	284	
			130-930	1.150				269		206	291		
2,5T 466BIZ	2.500	600	130-830	1.040	50	120	1.200	± 100	108	282	202	298	
			130-930	1.150				277		203	305		
3,5T 466BIZ	3.500	500	130-930	1.150	50	150	1.200	± 100	108	295	228	353	
			130-1.130	1.350				279		234	377		
4,5T 466BIZ	5.000	500	130-1.130	1.350	60	150	1.200	± 100	121	262	249	485	
			130-1.310	1.550				246		255	525		
4,8T 466BIZ*	5.000	600	130-1.130	1.350	60	150	1.200	± 100	121	262	249	485	
			130-1.310	1.550				246		255	525		
6T 466BIZ	6.000	600	200-1.200	1.460	70	150	1.200	± 100	145	263	341	649	
			200-1.400	1.650						± 160	244	365	709
			200-1.600	1.860						234	368	747	
8T 466BIZ	8.000	600	200-1.600	1.860	70	150	1.200	± 160	145	234	368	747	
			200-1.800	2.060						224	373	791	
			200-2.000	2.260						218	376	821	
			210-2.060	2.400						212	379	852	
10T 466BIZ	8.000	900	160-1.790	2.060	70	200	1.200	± 160	211	244	374	1.230	
			160-1.960	2.260						235	377	1.298	
			160-2.060	2.400						231	379	1.335	
10T 466BIZ	8.000	1.100	160-1.790	2.060	80	200	1.200	± 160	211	254	370	1.280	
			160-1.960	2.260						245	373	1.347	
			160-2.060	2.400						241	375	1.385	

*4,8T disponible con capacidad (kg/mm) 2.700/1.200, sobre demanda.

Las indicaciones sobre CDG y peso no tienen en consideración las costillas del portahorquillas.

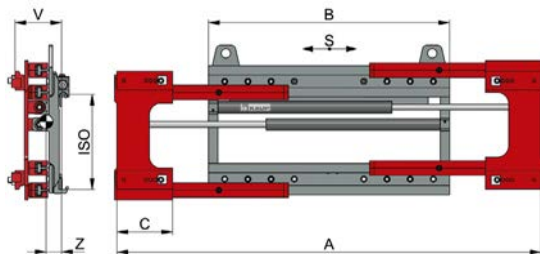
Se pueden requerir los dibujos del tablero de la carretilla, los pasadores para los rodillos y los enganches de cadena.

Sobre demanda modelos superiores y otros anchos de construcción.

Sobre demanda suministro sin desplazamiento lateral.

Sobre demanda Modelo T466BIZ con horquillas atornilladas





Posicionador de horquillas T410Z

Modelo	Capacidad kg	CDC mm	DL S mm	A mm	B mm	C mm	ISO Cl.	ESP V mm	CDG Z mm	Peso kg
1T410Z	1.500	500	± 100	540-1.500	750	240	2	183	88	173
				540-1.720	970				87	196
				550-1.900	1.130				87	206
				530-1.930	1.200				86	211
1,6T410Z	2.300	500	± 100	530-1.710	1.040	240	2	188	84	225
				560-1.860	1.130				84	231
				560-2.060	1.330				84	244
1,6T400Z	2.300	500	sin	540-1540	850	240	2	181	82	209
2,5T410Z	2.800	500	± 100	530-1.710	1.040	240	2	198	90	240
				560-1.860	1.130				89	246
				560-2.060	1.330				88	259
2,5T400Z	2.800	500	sin	540-1540	850	240	2	191	87	222
2,5T410Z	3.000	500	± 100	560-1.860	1.130	240	3	203	90	248
				560-2.060	1.330				89	261
3T410Z	3.600	500	± 100	560-1.860	1.130	240	2/3	223	95	374
				560-2.060	1.330				94	392
				550-2.170	1.460				94	403
4T410Z	4.150	500	± 100	560-1.860	1.130	240	3	233	100	420
				560-2.060	1.330				99	440
				550-2.170	1.460				99	452
4,5T410Z	5.000	500	± 100	580-1.930	1.200	240	3	258	114	483
				540-1.980	1.330				113	499
				570-2.170	1.460				112	515
				580-2.280	1.550				112	526
4,8T410Z	5.000	600	± 100	580-1.930	1.200	240	3	253	113	487
				540-1.980	1.330				112	501
				570-2.170	1.460				111	517
				580-2.280	1.550				111	527
5T410Z	6.200	600	± 160	530-2.160	1.550	260	4	260	99	610
				800-2.700 ¹⁾	1.550				102	670
				530-2.430	1.820				99	643

Programa modular estandarizado

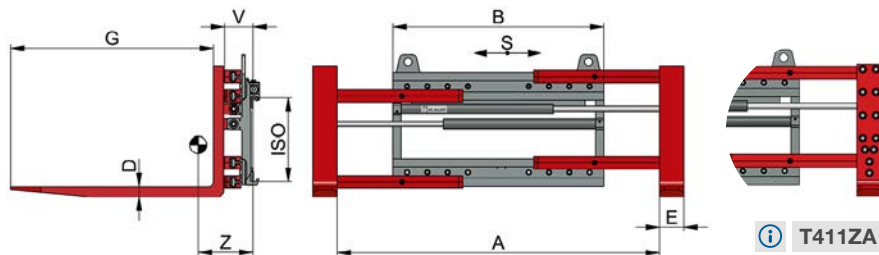
¹⁾ No es posible manipular europaletas longitudinalmente.
Sobre demanda accesorio con protección de cilindros y del desplazador.
Equipo sin desplazamiento lateral modelo T400Z.



1.6-2.5T410Z



T410Z



T411ZA

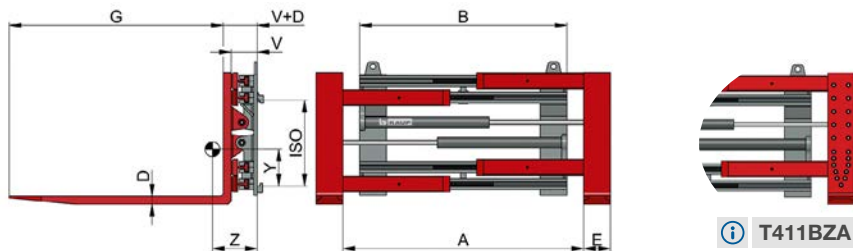
Posicionador de horquillas T411Z

Modelo	Capacidad kg	CDC mm	DL S mm	A mm	B mm	D mm	E mm	G mm	ISO Cl.	ESP V mm	CDG Z mm	Peso kg
1T411Z	1.500	500	± 100	340-1.300	750	40	100	1.200	2	133	268	237
				340-1.520	970						251	259
				350-1.700	1.130						244	270
				330-1.730	1.200						241	274
1,6T411Z	2.300	500	± 100	290-1.470	1.040	45	120	1.200	2	133	266	324
				320-1.620	1.130						262	330
				320-1.820	1.330						255	343
1,6T401Z	2.300	500	sin	300-1.300	850	45	120	1.200	2	126	269	313
2,5T411Z	2.800	500	± 100	290-1.470	1.040	50	120	1.200	2	143	272	352
				320-1.620	1.130						269	358
				320-1.820	1.330						262	371
2,5T401Z	2.800	500	sin	300-1.300	850	50	120	1.200	2	136	275	342
2,5T411Z	3.000	500	± 100	320-1.620	1.130	50	120	1.200	3	143	268	360
				320-1.820	1.330						261	373
3T411Z	3.600	500	± 100	260-1.560	1.130	50	150	1.200	2/3	152	259	495
				260-1.760	1.330						253	513
				130-1.630	1.460						250	522
				250-1.870	1.460						249	524
4T411Z	4.150	500	± 100	260-1.560	1.130	50	150	1.200	3	162	248	559
				260-1.760	1.330						243	578
				130-1.630	1.460						240	589
				250-1.870	1.460						239	591
4,5T411Z	5.000	500	± 100	280-1.630	1.200	60	150	1.200	3	188	258	652
				240-1.680	1.330						254	667
				270-1.870	1.460						250	682
				280-1.980	1.550						248	695
4,5T411Z.1	5.000	500	± 100	280-1.630	1.200	60	150	1.200	3	178	256	650
				240-1.680	1.330						252	664
				270-1.870	1.460						249	679
				280-1.980	1.550						246	690
4,8T411Z	5.000	600	± 100	280-1.630	1.200	60	150	1.200	3	178	256	650
				240-1.680	1.330						252	664
				270-1.870	1.460						249	679
				280-1.980	1.550						246	690
5T411Z	6.200	600	± 160	190-1.690	1.460	70	150	1.200	4	176	250	807
				230-1.860	1.550						247	819
				500-2.400 ¹⁾	1.550						239	879

Programa modular estandarizado ¹⁾ No es posible manipular europaletas longitudinalmente. Equipo sin desplazamiento lateral modelo T401Z.

T411ZA Sobre demanda Modelo T411ZA con horquillas atornilladas





Posicionador de horquillas T411BZ

Modelo	Capacidad kg	CDC mm	A mm	B mm	D mm	E mm	G mm	DL max mm	ISO Cl.	ESP V mm	CDG Z mm	CDG _v Y mm	Peso kg
4T 411BZ	4.500	500	330-2.530	2.030	60	120	1.200	± 550	3	168	184	264	805
4,8T 411BZ	6.000	500	220-1.850	1.550	60	150	1.200	± 407,5	3	184	209	275	885
5T 411BZ	6.300	600	220-1.850	1.550	60	150	1.200	± 407,5	4	184	203	321	925
			180-2.080	1.860					± 475		195	325	1.010
			380-2.480 ¹⁾	1.860					± 525		195	326	1.014
			310-2.510 ¹⁾	2.030					± 550		191	328	1.046
6T 411BZ	8.000	600	170-1.800	1.550	60	200	1.200	± 407,5	4	194	233	314	1.165
			130-2.030	1.860					± 475		226	318	1.225
			330-2.430 ¹⁾	1.860					± 525		225	319	1.229
6T 411BZ	8.000	600	200-3.800 ¹⁾	3.390	50	300	1.200	± 900	4	194	218	315	1.545
8T 411BZ	8.000	900	210-1.840 ¹⁾	1.550	70	200	1.200	± 407,5	4	230	230	333	1.435
			330-2.530 ¹⁾	2.000					± 550		219	339	1.564
			400-2.900 ¹⁾	2.400					± 625		211	344	1.672
8T 411BZ ²⁾	5.000	1.200	2.600-5.600 ¹⁾	4.500	70	200	1.200	± 750	4	230	135	380	2.515

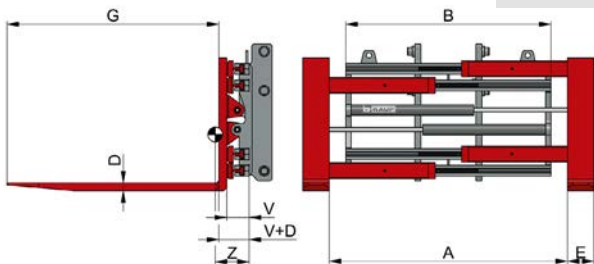
¹⁾ No es posible manipular europaletas longitudinalmente.

²⁾ Sobre demanda con tercera horquilla central.

Equipo sin desplazamiento lateral modelo T401BZ.

Sobre demanda Modelos T411BZA / BZIA con horquillas atornilladas
Sobre demanda Modelo T411ZRA con horquillas redondas atornilladas





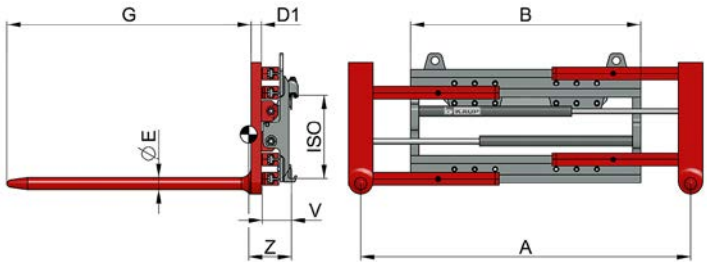
42 ⓘ T411BZIA



Posicionador de horquillas integrado T411BZIA

Modelo	Capacidad kg	CDC mm	A mm	B mm	D mm	E mm	G mm	DL max mm	ESP V mm	CDG Z mm	Peso kg
4T 411BZI	4.500	500	330-2.530	2.030	60	120	1.200	± 550	139	138	848
5T 411BZI	6.300	600	220-1.850	1.550	60	150	1.200	± 407,5	159	193	840
			180-2.080	1.860			± 475	902			
			380-2.480 ¹⁾	1.860			± 525	906			
			310-2.510 ¹⁾	2.030			± 550	936			
6T 411BZI	8.000	600	170-1.800	1.550	60	200	1.200	± 407,5	169	223	1.057
			130-2.030	1.860			± 475	1.117			
			330-2.430 ¹⁾	1.860			± 525	1.121			
6T 411BZI	8.000	600	200-3.800 ¹⁾	3.390	50	300	1.200	± 900	169	208	1.437
8T 411BZI	8.000	900	330-2.530 ¹⁾	2.000	70	200	1.200	± 550	188	199	1.424
			400-2.900 ¹⁾	2.400			± 625	1.532			

Indicaciones sobre CDG y peso sin considerar las costillas del portahorquillas original. ¹⁾ No es posible manipular europaletas longitudinalmente. Se pueden requerir los dibujos del tablero original, los pasadores para los rodillos y los enganches de cadena. Equipo sin desplazamiento lateral modelo T401BZI.



42 ⓘ T411ZR



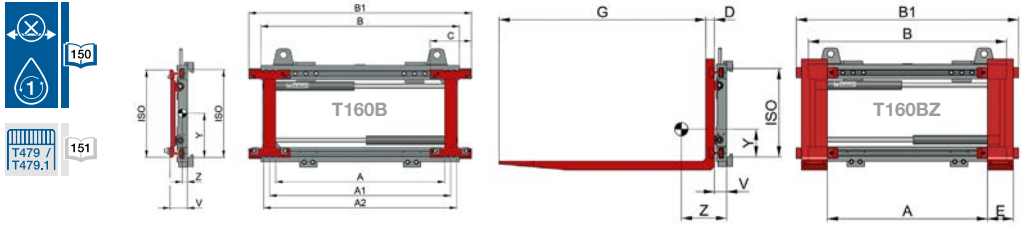
Posicionador con horquillas redondas T411ZR

Modelo	Capacidad kg	CDC mm	DL S mm	A mm	B mm	D1 mm	E mm	G mm	ISO Cl.	ESP V mm	CDG Z mm	Peso kg
1T 411 ZR	1.500	500	± 100	420-1.380	750	50	60	1.200	2	133	245	235
				420-1.600	970			230			258	
				430-1.780	1.130			224			268	
				410-1.810	1.200			221			273	
1,5T 411 ZR	2.300	500	± 100	440-1.620	970	50	60	1.200	2	133	211	295
				160-1.060	970			215			285	
				450-1.800	1.130			207			305	
				210-1.390	1.200			205			308	
				430-1.830	1.200			205			310	
2T 411 ZR	2.800	500	± 100	400-1.500	970	50	70	1.200	2/3	143	210	316
				440-1.740	1.130			205			326	
				190-1.240	1.130			209			315	
				240-1.540	1.330			201			337	
				440-1.940	1.330			200			339	

Equipo sin desplazamiento lateral modelo T401ZR.

Posicionador de horquillas para carretillas retráctiles

KAUP como fabricante líder de accesorios dispone de un amplio programa de accesorios y equipos adicionales para carretillas retráctiles. Debido a la complejidad del asunto (detalles en relación a los brazos con las ruedas, distancias al suelo, anchuras de los accesorios, etc.) les rogamos que se pongan en contacto directo con nuestro departamento de proyectos para poder elaborar una oferta individualizada.

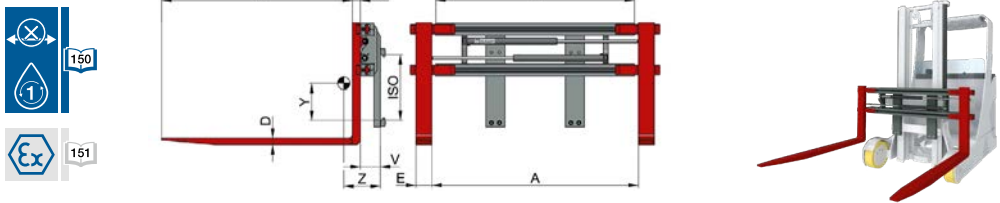


Posicionador de horquillas T160B para carretillas retráctiles

Modelo	Capacidad kg	CDC mm	A mm	Apertura A1 mm A2 mm		B mm	B1 mm	C mm	Anchura max. de horquillas mm ISO cl.		ESP V mm	CDG Z mm	CDG _v Y mm	Peso kg	
2T 160B	2.080	600	150-410	250-510	320-580	750	750	240	120	2	96	33	234	100	
			180-440	250-510	350-610	750	750						33	234	100
			150-550	250-650	320-720	750	890						33	234	100
2,5T 160B	2.500	600	150-410	250-510	320-580	750	750	240	120	2	96	30	246	105	
			180-440	250-510	350-610	750	750						30	246	105
			150-550	250-650	320-720	750	890						30	245	105

Posicionador de horquillas T160BZ para carretillas retráctiles

Modelo	Capacidad kg	CDC mm	A mm	B mm	B1 mm	D mm	E mm	G mm	ISO cl.	ESP V mm	CDG Z mm	CDG _v Y mm	Peso kg
1,5T 160BZ	1.330	600	150 - 510	750	750	40	100	1.200	2	71	265	124	187
			150 - 610	750	850							265	124
2T 160BZ	2.080	600	110 - 470	750	750	45	120	1.200	2	71	304	109	222
			110 - 570	750	850							304	109
2,5 T160BZ	2.500	600	110 - 470	750	750	50	120	1.200	2	71	303	114	240
			110 - 570	750	850							302	115



Posicionador de horquillas T466ZH para carretillas retráctiles

Modelo	Capacidad kg	CDC mm	A mm	B mm	D mm	D1 mm	E mm	G mm	ISO cl.	ESP V mm	CDG Z mm	CDG _v Y mm	Peso kg	
2T 466 ZH	1.900	600	325-1.285	1.250	40	50	120	1.200	2	126	258	191	270	
			320-1.780	1.720							135	222	318	380
			320-1.900	1.860							135	219	324	390

Sobre demanda con desplazamiento lateral.

T466ZIN Posicionador de horquillas inclinable para retráctiles - opcional sobre demanda.

T411ZH / T411ZH Posicionadores basados en la anchura del chasis, integrados/colgados con respaldo de horquilla extra largo – especialmente pensado para carretillas cuatro caminos. Opcional sobre demanda.



POSICIONADORES DE HORQUILLAS MÚLTIPLES

Los Posicionadores de horquillas múltiples,

y al igual que los desplazadores laterales múltiples, están diseñados específicamente para el transporte simultáneo de varias paletas o unidades de carga. A diferencia de los desplazadores laterales múltiples, las horquillas de los posicionadores de horquillas múltiples se pueden abrir y cerrar, y por lo tanto la toma de la carga centrada está garantizada. Los posicionadores de horquillas múltiples son indispensables para racionalizar el transporte interno en la compañía cuando las cargas paletizadas tienen que desplazarse. En todas partes son usados en diferentes ramas de la industria por su eficiencia y ahorro en logística.

Cómo seleccionar el posicionador de horquillas múltiples para una aplicación. Puede ser visto en el esquema de la página 47.

Resumen de Posicionadores de horquillas múltiples

Página

Posicionador de horquillas doble T429C
Posicionador de horquillas cuádruple T429C-4



48

Posicionador de horquillas triple T429B-1-2-3



49

Posicionador de horquillas doble / triple
con pantógrafo T429 / T149Z



50

Posicionador de horquillas séxtuple T429-4-6



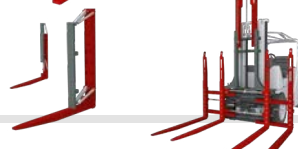
51

Posicionador de horquillas cuádruple y óctuple
T419-2-4 / T419-4-8L



51

Posicionadores de horquillas múltiples - Opciones
para la adaptación o mejora de cada tarea de transporte



52

Caudales de aceite, presiones y capacidades de las carretillas recomendados

Posicionadores de horquillas múltiples

Accesorio	Página del catálogo	Cantidad de aceite [l/min]			Presión de servicio máxima [bar]	Capacidad máxima de la carretilla / CDC [kg/mm]
		min.	óptimo	max.		
1,5 429C	48	15	25	30	200	2.000/500
2T 429C	48	15	25	30	200	3.500/500
2T 429C-4	48	15	25	30	200	3.000/500
2,5T 429C-4	48	15	25	30	200	3.500/500
3T 429C	48	15	25	30	200	4.500/500
3T 429C-2	48	25	40	50	200	6.000/600
3T 429C-4	48	25	40	50	200	5.000/600
3,5T 429C-4	48	25	40	50	200	5.000/600
4T 429C-4	48	25	40	50	200	8.000/600
6T 429-4	48	25	40	50	200	8.000/900
2T 429C / T 149 Z	50	15	25	30	200	5.000/500
3T 429B-1-2-3 / T 149 Z	50	15	25	30	200	5.000/600
3T 429B-1-2-3	49	15	25	30	200	4.000/500
4T 429B-1-2-3	49	15	25	30	200	5.000/500
5T 429B-1-2-3	49	15	25	30	200	6.000/600
4T 429-4-6	51	25	40	50	180	5.000/600
6T 429-4-6	51	50	65	80	180	8.000/600
10T 429-4-6	51	50	65	80	180	8.000/900
4T 419-4-8	51	25	40	50	180	8.000/600
12T 419-4-8	51	50	65	80	180	15.000/600
6T 419-2-4	51	50	65	80	180	8.000/600

Transporte de varias paletas con el máximo de productividad



Para cada carga a manipular la solución adecuada

Criterios de selección entre los accesorios KAUP disponibles y capacidad de la carretilla elevadora (Q). La capacidad residual (R) es el resultado de la combinación de la carretilla y el accesorio al centro de gravedad de la carga dado (CDC) en mm.

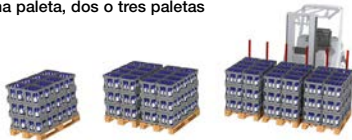
Carga a manipular

Una paleta o dos paletas



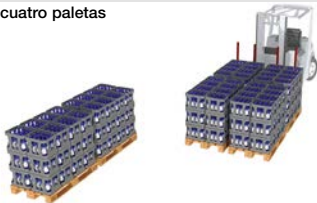
Q [kg/mm]	KAUP Accesorios	CDC [mm]	R [kg]
1.600 / 500	1.5T 429C	600	1.060
1.800			1.300
2.000			1.390
2.000 / 500	2T 429C (2.200/600)	600	1.380
2.500			1.790
2.000 / 500	2T 429C (2.500/600)	600	1.325
2.500			1.740
3.000			2.165
3.500			2.500
3.500 / 500	3T 429C	600	2.520
4.000			2.955
4.500			3.200
5.000 / 500	3T 429C-2	600	3.595
5.000 / 600			4.125
6.000 / 600			5.000

Una paleta, dos o tres paletas



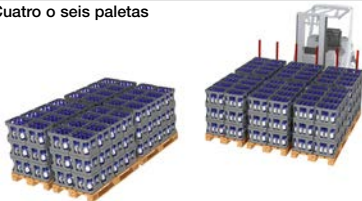
2.500 / 500	3T 429B-1-2-3	600	1.600
3.000			2.000
3.500			2.425
4.000			2.875
4.500 / 500	4T 429B-1-2-3	600	3.175
5.000			3.650
5.000 / 600	5T 429B-1-2-3	600	4.000

Dos o cuatro paletas



2.500 / 500	2T 429C-4	1.200	1.000
3.000			1.250
3.500 / 500	2.5T 429C-4	1.200	1.500
4.000 / 500	3T 429C-4	1.200	1.695
4.500			1.975
5.000			2.240
5.000 / 600			2.500

Cuatro o seis paletas



4.500 / 500	3.5T 429C-4	1.200	1.960
5.000			2.230
5.000 / 600			2.585
5.000 / 600	4T 429C-4	1.200	2.475
6.000			3.195
7.000			3.825
8.000			4.470
8.000 / 900	6T 429-4	1.200	5.500

Cuatro paletas llenas o desde cuatro hasta ocho paletas



3.500 / 500	4T 429-4-6	1.200	1.225
4.000 / 500			1.425
4.500 / 500			1.775
4.500 / 600			2.000
5.000 / 500			2.025
5.000 / 600			2.375
6.000 / 600	6T 429-4-6	1.200	2.900
7.000			3.575
8.000			4.000
8.000 / 900	10T 429-4-6	1.200	5.300
7.000 / 600	4T 419-4-8L	1.200	3.375
12.000 / 600	12T 419-4-8	1.200	6.040
14.000 / 600			7.460
15.000 / 600			8.000

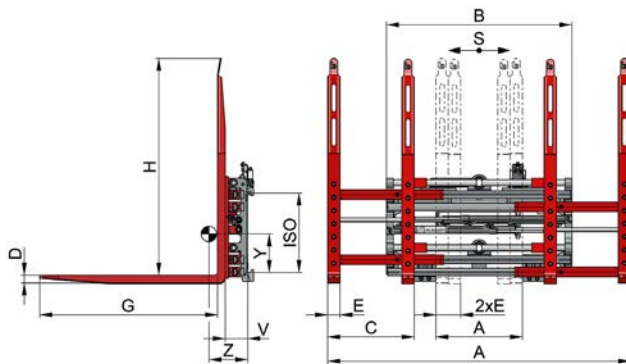


Una o dos paletas al lado contrario del camión

Una paleta, o dos o tres paletas al lado contrario del camión

4.000 / 500	2T429C/2T149Z	600+1.200	1.245
4.500			1.500
5.000			1.700
5.000 / 600			1.950
5.000 / 500	2T429C/3T149Z	600+1.300	1.510
5.000 / 600			1.750
5.000 / 500	3T429B-1-2-3/3T149Z	600+1.300	1.335
5.000 / 600			1.575
5.000 / 600	3T429B-1-2-3/3T149Z	600+1.300	1.650
6.000			2.150

Las capacidades residuales indicadas son sólo datos orientativos. Para obtener datos concretos sobre las capacidades residuales se deben dirigir al fabricante de su carretilla. Otra opción para calcular la capacidad residual se encuentran en nuestra página web www.kaup.es



Posicionador de horquillas doble T429C con horquillas atornilladas

para 1 ó 2 paletas una al lado de otra. Mod. T429-4 para 2 ó 4 paletas una delante de otra y dos al lado de las otras

Modelo	Capacidad kg	CDC mm	DL S mm	A mm	B mm	D mm	E mm	H mm	G mm	ISO Cl.	ESP V mm	CDG Z mm	CDGv Y mm	Peso kg
1,5T 429C	1.600	600	± 100	560-1.720	930	40	80	1.400	1.150	2	145	228	241	438
2T 429C	2.200	600	± 100	560-1.960	1.200	40	80	1.400	1.150 ²⁾	2	145	216	245	470
2T 429C	2.500	600	± 100	560-1.960	1.200	50 ¹⁾	80	1.400	1.150 ²⁾	2	145	242	239	518
2T 429C	2.500	600	± 100	560-1.960	1.200	50 ¹⁾	80	1.400	1.150 ²⁾	3	145	238	246	527
2T 429C	2.500	600	± 100	560-2.160	1.400	50 ¹⁾	80	1.400	1.150 ²⁾	2	145	236	240	536
2T 429C	2.500	600	± 100	560-2.160	1.400	50 ¹⁾	80	1.400	1.150 ²⁾	3	145	232	247	545
2T 429C-4	1.250	1.200	± 100	560-1.960	1.200	50	80	1.400	2.400	2	145	550	181	650
2T 429C-4	1.250	1.200	± 100	560-1.960	1.200	50	80	1.400	2.400	3	145	543	188	660
2,5T 429C-4	1.600	1.200	± 100	560-1.960	1.200	60	80	1.400	2.400	3	145	577	181	730
3T 429C	3.200	600	± 100	560-1.960	1.200	60	80	1.400	1.150 ²⁾	3	145	256	241	572
3T 429C	3.200	600	± 100	560-2.160	1.400	60	80	1.400	1.150 ²⁾	3	145	250	243	590
3T 429C-2 ³⁾	5.000	600	± 100	560-1.960	1.200	60	80	1.400	1.150 ²⁾	3	180	246	287	720
3T 429C-2 ³⁾	5.000	600	± 100	560-1.960	1.200	60	80	1.400	1.150 ²⁾	4	183	238	288	749
3T 429C-2	5.000	600	± 100	560-1.960	1.400	60	80	1.400	1.150 ²⁾	3	180	240	289	748
3T 429C-2	5.000	600	± 100	560-1.960	1.400	60	80	1.400	1.150 ²⁾	4	183	233	290	777
3T 429C-4 ³⁾	2.500	1.200	± 100	560-1.960	1.200	60	80	1.400	2.400	3	180	578	220	910
3T 429C-4 ³⁾	2.500	1.200	± 100	560-1.960	1.200	60	80	1.400	2.400	4	183	561	212	940
3T 429C-4	2.500	1.200	± 100	560-1.960	1.400	60	80	1.400	2.400	3	180	563	223	933
3T 429C-4	2.500	1.200	± 100	560-1.960	1.400	60	80	1.400	2.400	4	183	550	215	963
3,5T 429C-4 ³⁾	2.800	1.200	± 100	560-1.960	1.200	60	80	1.400	2.400	3	180	568	221	941
3,5T 429C-4 ³⁾	2.800	1.200	± 100	560-1.960	1.200	60	80	1.400	2.400	4	183	561	212	941
3,5T 429C-4	2.800	1.200	± 100	560-1.960	1.400	60	80	1.400	2.400	3	180	556	224	964
3,5T 429C-4	2.800	1.200	± 100	560-1.960	1.400	60	80	1.400	2.400	4	183	550	215	964
4T 429C-4 ⁴⁾	3.200	1.200	± 160	560-1.960	1.460	60	80	1.400	2.400	4	183	512	237	1.038
4T 429C-4 ⁴⁾	4.600	1.200	± 160	560-1.960	1.460	70	80	1.400	2.400	4	183	536	228	1.111
6T 429-4 ⁴⁾	6.000	1.200	± 160	560-1.960	1.860	75	90	1.400	2.400	4	218	530	205	1.390
6T 429-4 ⁴⁾	6.000	1.200	± 250	560-1.960	1.920	75	90	1.400	2.400	4	218	530	205	1.410

Programa modular estandarizado

i La medida "C" se puede modificar 560 / 650 / 700 mm manual o hidráulicamente (se precisa electroválvula). El estándar de la medida "H" = 1.400 mm. Sobre demanda otras longitudes y diseños. Sobre demanda con ganchos en la punta de las horquillas.

Opcional: Doble electroválvula para ajuste independiente de cada par de horquillas (precio adicional).

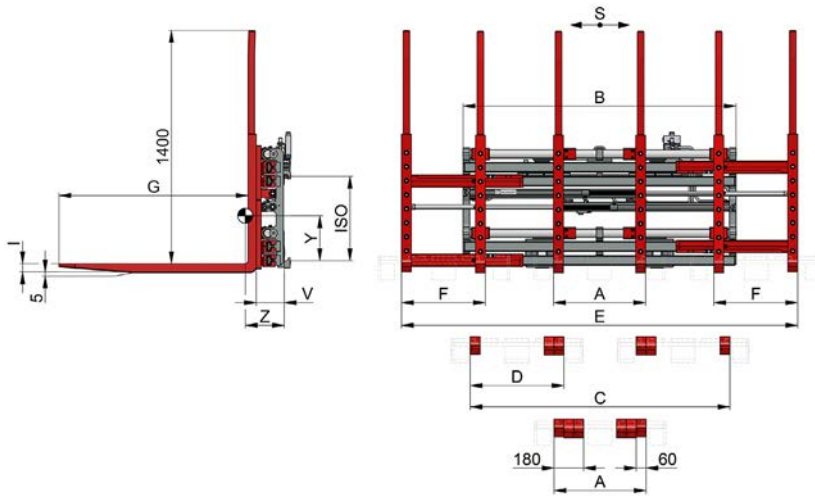
1) Sobre demanda con horquillas con un grosor de 40mm para paletas más delgadas.

2) Sobre demanda con horquillas de 1.000 mm, 1.150 mm o 1.200 mm de longitud.

3) Para paletas con anchura de 1.200 mm recomendamos la versión de 1.400 mm de chasis de ancha.

4) Estándar con mayor anchura del respaldo de las horquillas.





1|2|3

150

151

1 2 3

Posicionador de horquillas triple T429B-1-2-3

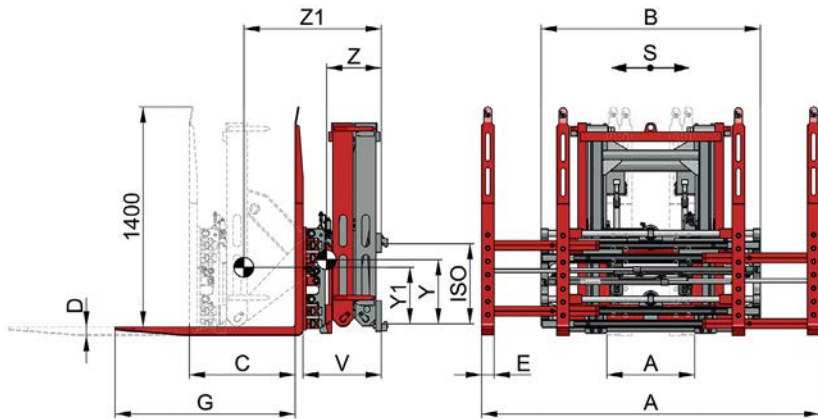
con horquillas atornilladas - para la toma de 1, 2 o 3 paletas una al lado de la otra

Modelo	Palet Ancho x Longitud	Capacidad CDC kg	por carretilla max.	DL S mm	B mm	Rango de Apertura			distancia de horquillas			I mm	ISO Cl.	CDG				
						A mm	C mm	E mm	D mm	F mm	G mm			ESP V mm	Z mm	Y mm	Peso kg	
3T 429B-1-2-3	800x1200	3.000	600	4,0/500	± 100	1.460	560	1.580	2.210	570	510	1.150	50	2/3	170	227	275	712
	800x1200				± 100	1.660	560	1.580	2.410	570	510	1.150	50	2/3	170	221	277	739
	800x1200				± 100	1.760	560	1.580	2.510	570	510	1.150	50	2/3	170	219	278	752
	1000x1200				± 100	1.960	660	1.900	2.910	680	620	1.150	50	2/3	170	213	273	781
4T 429B-1-2-3	800x1200	3.800	600	5,0/500	± 100	1.460	560	1.580	2.210	570	510	1.150	60	3	170	244	268	761
	800x1200				± 100	1.660	560	1.580	2.410	570	510	1.150	60	3	170	238	270	787
	800x1200				± 100	1.760	560	1.580	2.510	570	510	1.150	60	3	170	236	271	800
	1000x1200				± 100	1.960	660	1.900	2.910	680	620	1.150	60	3	170	230	273	829
	1200x1000				± 100	2.150	670	1.910	3.120	680	620	1.000	60	3	170	193	283	851
5T 429B-1-2-3	800x1200	4.500	600	6,0/600	± 160	1.460	560	1.580	2.210	570	510	1.150	60	4	190	243	321	861
	800x1200				± 160	1.660	560	1.580	2.410	570	510	1.150	60	4	190	238	323	890
	1000x1200				± 160	1.960	660	1.900	2.910	680	620	1.150	60	4	190	231	327	935
	1200x1000				± 160	2.150	670	1.910	3.120	680	620	1.000	60	4	190	199	341	954

Programa modular estandarizado

- Sobre demanda con ganchos en la punta de las horquillas. Sobre demanda mayor anchura del respaldo de las horquillas.
- Sobre demanda con horquillas de 1.000 mm, 1.150 mm o 1.200 mm de longitud.
- Sobre demanda con electroválvula para el control individual de la paleta derecha e izquierda.





Posicionador de horquillas doble / triple con pantógrafo T429 / T149Z

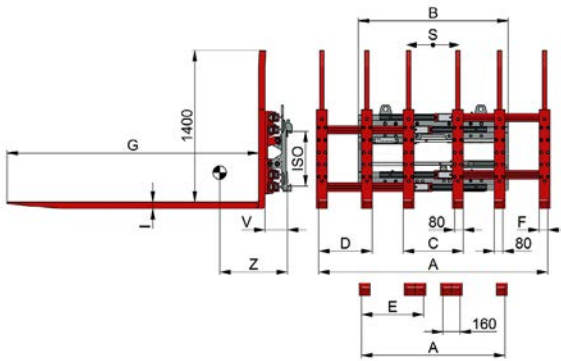
con horquillas atornilladas - para cargar hasta tres paletas en el lado contrario del camión o vagón

Modelo	Capacidad kg	CDC mm	DL S mm	Rango de apertura A mm	Ancho B mm	D mm	E mm	G mm	C mm	ISO Cl.	ESP V mm	CDG Z mm	CDG Z1 mm	CDG _v Y mm	CDG _v Y1 mm	Peso kg
2T 429C / 2T 149Z	1.950	600 ± 100		560-1.960	1.200	50	80	1.150	620	3	575	435	902	363	330	980
2T 429C / 3T 149Z	2.500	600 ± 100		560-1.960	1.200	50	80	1.150	750	3	500	348	873	412	363	1.220
3T 429B-1-2-3 / 3T 149Z	2.650	600 ± 100		560-2.410	1.660	50	60	1.150	750	3	525	375	933	404	363	1.442
3T 429B-1-2-3 / 3T 149Z	2.650	600 ± 100		560-2.410	1.660	50	60	1.150	750	4	525	377	938	365	324	1.435

Sobre demanda con ganchos en la punta de las horquillas. Sobre demanda mayor ancho del respaldo de las horquillas. Sobre demanda con horquillas de 1.000 mm, 1.150 mm o 1.200 mm de longitud.



T429B-1-2-3 / T149Z

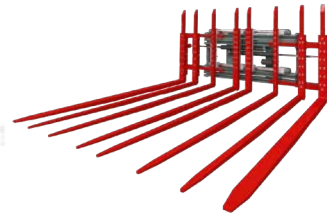
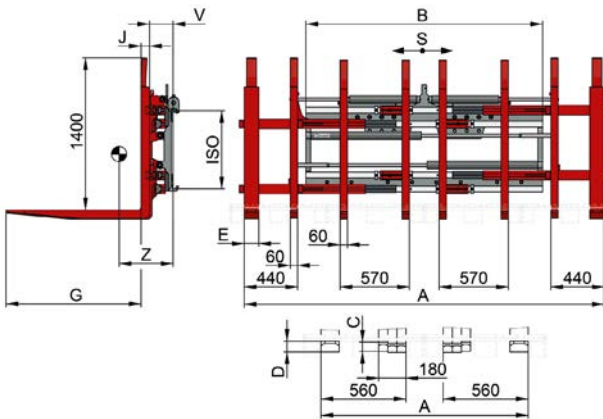


Posicionador de horquillas séxtuple T429-4-6 con horquillas atornilladas

Toma de la paleta longitudinalmente 800 x 1.200 mm - para la toma de 4 hasta 6 paletas delante y juntas

Modelo	Capacidad kg	CDC mm	DL S mm	A mm	B mm	C mm	D mm	E mm	F mm	I mm	G mm	ISO Cl.	ESP V mm	CDG Z mm	Peso kg
4T 429-4-6	2.500	1.200	± 125	1.340-2.140	1.400	560	500	580	80	60	2.350	3/4	212	635	1.250
6T 429-4-6	4.000	1.200	± 160	1.340-2.290	1.790	560	500	580	90	70	2.350	4	192	615	1.435
6T 429-4-6	4.000	1.200	± 160	1.340-2.740	2.260	560	500	580	90	70	2.350	4	192	605	1.470
10T 429-4-6	6.000	1.200	± 160	1.340-2.290	1.790	560	500	580	110	70	2.350	4	207	600	1.680
10T 429-4-6	6.000	1.200	± 160	1.340-2.740	2.260	560	500	580	110	70	2.350	4	207	585	1.720
10T 429-4-6	6.000	1.200	± 160	1.360-2.840	2.260	560	480	560	110	70	2.350	4	207	585	1.720

6T y 10T sobre demanda con desplazamiento lateral ± 250 mm.
Sobre demanda con estabilizador. **También disponemos de posicionadores séxtuples integrados.**



Posicionador de horquillas cuádruple y óctuple T419-2-4 / T419-4-8L

para la toma de 2 o 4 y 4 o 8 paletas delante y juntas

Modelo	Capacidad kg	CDC mm	DL S mm	A mm	B mm	C mm	D mm	E mm	J mm	G mm	ISO Cl.	ESP V mm	CDG Z mm	Peso kg
4T 419-4-8 L	3.600	1.200	± 160	1.365-2.965	1.950	60	70	120	70	2.350	4	194	612	1.655
12T 419-4-8 L	8.000	1.200	± 160	1.365-2.965	2.500	80	70	150	80	2.400	Pin-Type	305	554	3.110
6T 419-2-4	4.800	600	± 160	1.365-2.965	1.950	45	50	120	70	1.150	4	192	257	1.320
6T 419-2-4	4.800	600	± 250	1.365-2.965	1.950	45	50	120	70	1.150	4	192	256	1.325

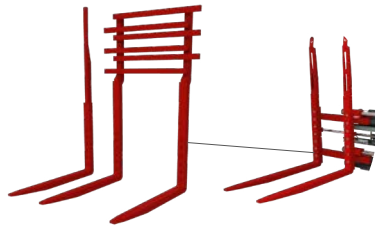
Posicionadores de horquillas múltiples

Opciones para la adaptación o mejora de cada tarea de transporte

Horquillas y apoyos de carga

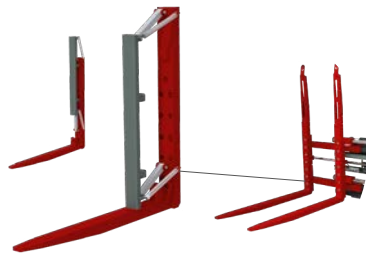
La sección y longitud de las horquillas así como el diseño del apoyo de carga pueden ser individualmente optimizadas y montadas para cada aplicación.

Las puntas de las horquillas pueden ser equipadas con una garra.



Tope de carga

Los posicionadores pueden ser equipados con un dispositivo tope de carga mecánico o hidráulico para el transporte seguro de diferentes tamaños de paletas.



Estabilizadores de carga

Los posicionadores múltiples de KAUP pueden ser equipados o combinados según aplicación con distintos estabilizadores de carga. De esta forma se garantiza que en los casos donde se tiene que asegurar la mercancía paletizada durante el transporte, la carga no se caiga por ejemplo en terrenos con desnivel o en las curvas. Por ejemplo se utilizan posicionadores múltiples con estabilizadores de carga en la industria de la bebida donde se deben cargar cajas de botellas que se apilan sobre paletas. Los estabilizadores de carga de KAUP se pueden diseñar específicamente según su aplicación; a continuación se indican modelos que sirven de ejemplo.



Posicionador doble de horquillas T429C - 129 con estabilizador de carga

Rango de apertura 560 a 1.960 mm (sobre bordes exteriores de las horquillas)

Rango de apertura del estabilizador aprox. 1.200 a 2.010 mm

Marco de presión aprox. 800 x 800 mm con goma



Posicionador doble de horquillas T429C - 124 con estabilizador de carga telescópico

Rango de apertura 560 a 1.960 mm (sobre bordes exteriores de las horquillas)

Rango de apertura del estabilizador aprox. 1.170 a 2.970 mm

Marco de presión aprox. 800 x 800 mm con goma

TABLEROS ROTATIVOS

Tableros rotativos

La versión estándar de los rotativos va equipada con tablero portahorquillas y pueden rotar 360° sin fin. Los contenedores con alojamientos para horquillas pueden girarse para vaciar la carga. Las horquillas originales de la carretilla con anchos normales se pueden fijar en la zona del talón de la horquilla mediante topes cuadrados provistos de taladros excéntricos y que están incluidos en el suministro. Es en esta zona donde se produce la mayor carga durante el giro. Por eso nosotros recomendamos el uso de horquillas con las garras inferiores reforzadas (véase pág. 57).

Los Tableros rotativos forman parte del sistema modular KAUP para crear combinaciones de accesorios con rotativos.

Resumen de Tableros rotativos

Página

Tablero rotativo T351



55

Tablero rotativo
Versión fundición T351G
Versión marina T351.1S



56

Tablero rotativo con desplazamiento lateral T391



57

Tablero rotativo con desplazamiento lateral
Versión fundición T391G
Versión marina T391S



58

Tablero rotativo 10 - 30T351



59

Tablero basculante hacia un lado T360



60

Vaciador de fundición T360G
Dispositivo de descarga T355 / T395

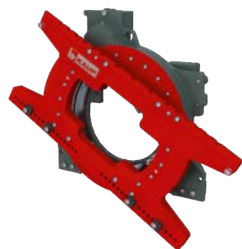
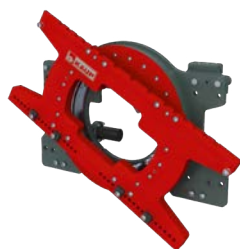
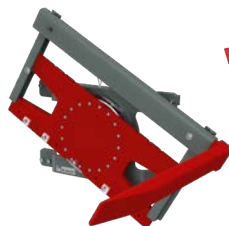
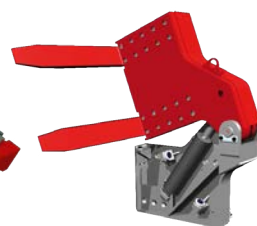


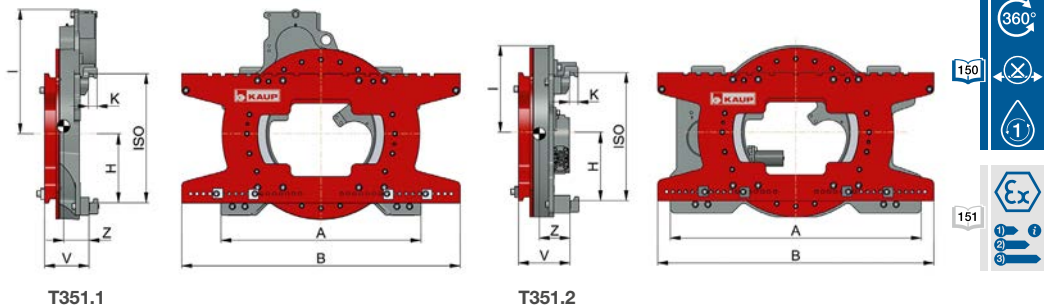
60

Caudales de aceite, presiones y capacidades de las carretillas recomendados

Tableros rotativos y basculantes sobre un lado

Accesorio	Página del catálogo	Cantidad de aceite [l/min]			Presión de servicio máxima [bar]	Capacidad máxima de la carretilla / CDC [kg/mm]
		min.	óptimo	max.		
0,8 T 351	55	15	20	25	200	1.200/500
1T 351 / T 391 (G)	55-58	15	20	25	200	2.000/500
2T 351 / T 391 (G/S)	55-58	15	20	25	200	2.500/500
2,5T 351 / T 391 (G/S)	55-58	15	20	25	200	3.500/500
3,5T 351 / T 391 (G)	55-58	25	40	50	200	4.500/500
4T 351 / T 391 (G)	55-58	25	40	50	200	5.000/600
4,5T 351 / T 391 (G)	55-58	30	50	70	200	5.000/600
5T 351 / T 391 (G)	55-58	30	50	70	200	7.000/600
6T 351 / T 391 (G)	55-58	40	60	75	200	8.000/600
8T 351 / T 391 (G)	55-58	40	60	75	200	10.000/600
10T 351	59	40	80	120	200	12.000/900
2T 360	60	30	40	50	160	2.500/500
3T 360	60	30	40	50	160	4.000/500
5T 360	60	40	60	75	160	6.000/600
7T 360	60	50	70	90	160	8.000/600
10T 360	60	50	70	90	160	12.000/600
12T 360	60	50	70	90	160	15.000/600
1,5T 360 G	60	10	15	20	160	
2T 360 G	60	15	25	30	160	
4T 360 G	60	25	40	50	160	
6T 360 G	60	40	50	60	160	
8T 360 G	60	40	50	60	160	


T351.1

T351.2

0.8T351.2-SG

T360



Tablero rotativo T351 - sin fin a 360°

Modelo	Capacidad kg	CDC mm	A mm	B mm	H mm	I mm	K mm	ISO Cl.	Par de giro Md Δp= 125 bar Nm	L/aceite por 1 vuelta ltr.	ESP V mm	CDG Z mm	Peso kg
0,8T 351.2 ¹⁾	1.200	500	860	890	203	278	33	2	4.226	5,3	156	94	165
				1.040								97	175
1T 351.1	1.800	500	560	780	213	478	33	2	6.013	7,6	155	78	166
				890								80	171
1T 351.2	1.800	500	780	780	211	287	31	2	6.013	7,6	190	108	172
				890								110	177
2T 351.1	2.500	500	790	1.040	269	457	33	2	7.700	9,7	166	90	225
2T 351.2	2.500	500	1.000	1.040	270	345	29	2	7.700	9,7	200	113	255
2,5T 351.1	3.200	500	790	1.100	269	492	33	3	7.700	9,7	176	98	290
2,5T 351.2	3.200	500	1.000	1.100	270	345	33	3	7.700	9,7	205	122	305
4T 351.2	5.000	500	1.010	1.100	338	395	40	3	8.950	11,3	208	113	409
4,5T 351.1	5.000	500	870	1.350	328	675	36	4	14.823	17,4	221	124	524
5T 351.2	6.000	600	1.080	1.350	351	455	40	4	13.434	15,7	264	160	588
6T 351.2	6.500	600	1.260	1.350	351	455	40	4	17.157	20,7	264	150	684
8T 351.2	8.000	900	1.300	1.600	396	485	40	4	21.679	18,8	304	172	1.045

Programa modular estandarizado

¹⁾ Tablero portahorquillas cerrado. Rotativo 0,8T351.2-SG (Ver dibujo en la pág. 54) bajo demanda. Sobre demanda otras medidas de tableros portahorquillas. Sobre demanda, rotativos con más velocidad de rotación.

Opcional

Horquillas aptas para tableros rotativos KAUP - con garra inferior reforzada - véase pág. 57

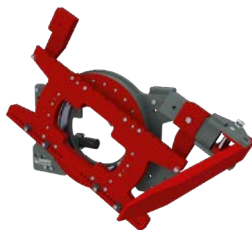
Apoyo de carga con garra de sujeción T167 - véase pág. 57

Horquilla lateral de apoyo abatible para contenedores - longitud 800 mm

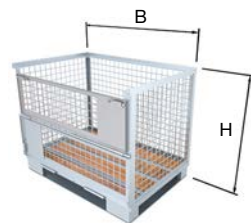
Dimensiones de contenedores



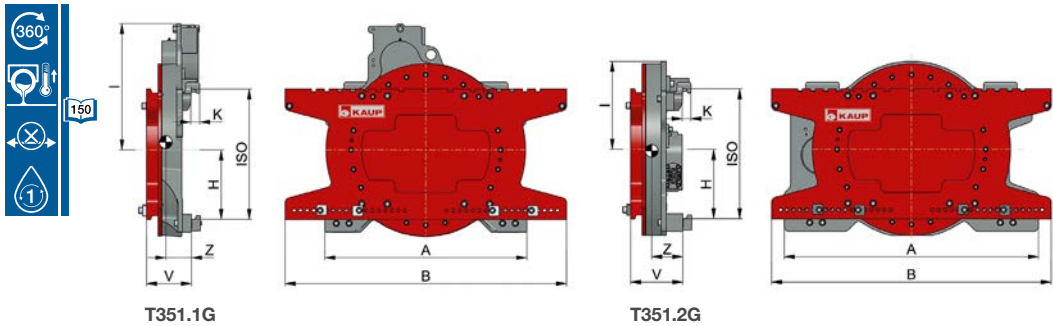
Desmontable



Desmontable y abatible



Anchura B min-max 800 - 1.600 mm
 Altura H min-max 800 - 1.200 mm
 Sobre demanda horquilla lateral de apoyo abatible para otras dimensiones.



T351.1G

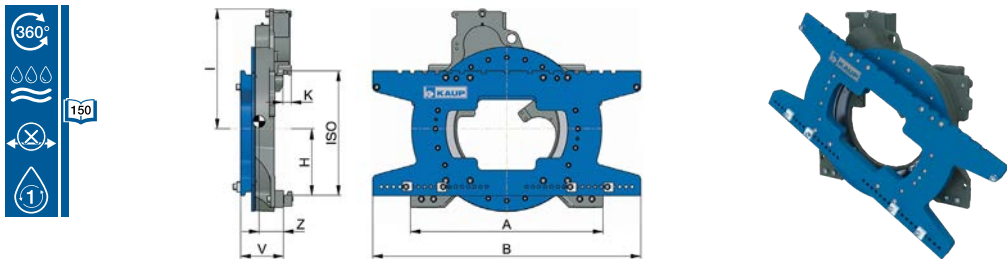
T351.2G

Tablero rotativo T351G - sin fin a 360° - Versión fundición

Modelo	Capacidad kg	CDC mm	A mm	B mm	H mm	I mm	K mm	ISO Cl.	Par de giro Md Δp= 125 bar Nm	L/aceite por 1 vuelta ltr.	ESP V mm	CDG Z mm	Peso kg
1T 351.2G	1.800	500	817	890	203	288	33	2	6.013	7,6	207	124	250
2T 351.1G	2.500	500	790	1.040	269	515	29	2	7.700	9,7	174	93	302
2T 351.1G	2.500	500	790	1.150	269	515	29	2	7.700	9,7	174	95	310
2,5T 351.1G	3.200	500	790	1.100	269	515	33	3	7.700	9,7	179	106	387
3,5T 351.1G	4.000	500	880	1.100	381	539	36	3	11.815	13,8	202	113	525
4T 351.1G	5.000	500	900	1.100	378	595	36	3	14.823	17,4	221	120	575
4,5T 351.1G	5.000	500	900	1.350	328	695	40	4	14.823	17,4	231	129	670
5T 351.2G	6.000	600	1.080	1.350	351	460	40	4	13.434	15,7	275	167	725
6T 351.2G	6.500	600	1.260	1.350	351	460	40	4	17.157	20,7	275	155	842
8T 351.2G	8.000	900	1.300	1.600	396	480	40	4	21.679	18,8	304	175	1.080

Programa modular estandarizado

Sobre demanda rotativos hasta 40T. Sobre demanda otras medidas de tableros portahorquillas. Sobre demanda, rotativos con más velocidad de rotación.

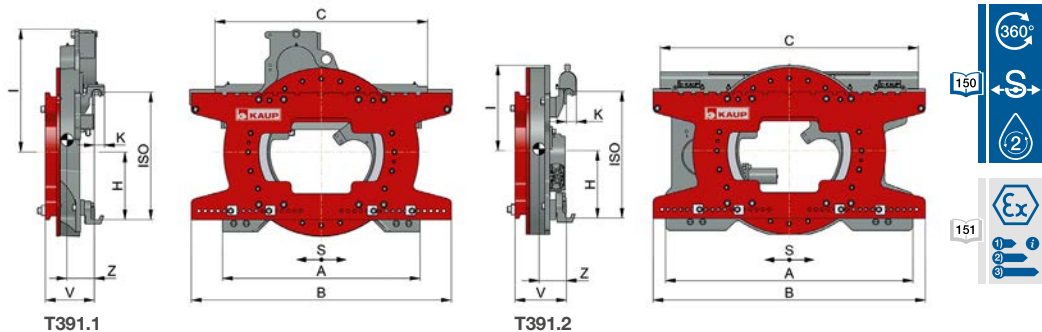


Tablero rotativo T351.1S / T351.1.3S - sin fin a 360° - Versión marina

Modelo	Capacidad kg	CDC mm	A mm	B mm	H mm	I mm	K mm	ISO Cl.	Par de giro Md Δp= 125 bar Nm	L/aceite por 1 vuelta ltr.	ESP V mm	CDG Z mm	Peso kg
1T 351.1S	1.800	500	560	890	213	478	33	2	6.013	7,6	155	83	180
2T 351.1S	2.500	500	790	1.040	269	515	29	2	7.700	9,7	166	90	225
2,5T 351.1S	3.200	500	790	1.100	269	515	33	3	7.700	9,7	177	98	290
1T 351.1.3S	1.800	500	560	890	213	478	33	2	6.013	7,6	155	83	180
2T 351.1.3S	2.500	500	790	1.040	269	515	29	2	7.700	9,7	166	90	225
2,5T 351.1.3S	3.200	500	790	1.100	269	515	33	3	7.700	9,7	177	98	290

Programa modular estandarizado

Sobre demanda, rotativos con más velocidad de rotación.



Tablero rotativo T391 - sin fin a 360°

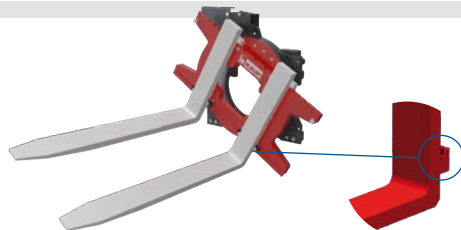
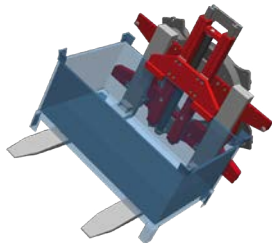
Modelo	Capacidad kg	CDC mm	DL S mm	A mm	B mm	C mm	H mm	I mm	K mm	ISO cl.	Par de giro Md Δp=125 bar Nm	L/aceite por 1 vuelta ltr.	ESP V mm	CDG Z mm	Peso kg
1T 391.2	1.800	500	± 100	780	780	858	213	294	32	2	6.013	7,6	192	99	199
					890									101	205
2T 391.1	2.500	500	± 100	790	1.040	858	269	492	32	2	7.700	9,7	172	90	255
2T 391.2	2.500	500	± 100	1.000	1.040	950	270	345	32	2	7.700	9,7	208	104	283
2,5T 391.1	3.200	500	± 100	790	1.100	850	269	492	40	3	7.700	9,7	198	113	310
2,5T 391.2	3.200	500	± 100	1.000	1.100	1.043	270	345	40	3	7.700	9,7	208	110	350
4T 391.2	5.000	500	± 100	1.010	1.100	1.010	339	395	40	3	8.950	11,3	210	109	432
4,5T 391.1	5.000	500	± 160	1.110	1.350	940	378	675	49	4	14.823	17,4	229	123	595
5T 391.2	6.000	600	± 160	1.240	1.350	1.260	345	455	50	4	13.434	15,7	264	144	688
6T 391.2	6.500	600	± 160	1.260	1.350	1.260	345	455	50	4	17.157	20,7	264	138	790
8T 391.2	8.000	900	± 160	1.300	1.600	1.700	396	480	54	4	21.679	18,8	304	164	1.110

Programa modular estandarizado

Sobre demanda otras medidas de tableros portahorquillas. Sobre demanda, rotativos con más velocidad de rotación.

Opcional

Horquilla lateral de apoyo - véase pág. 55



Horquillas para uso con rotativos - con garra inferior reforzada

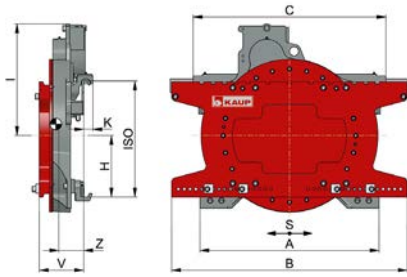
Quando se utilizan horquillas en combinación con equipos rotativos se producen durante el giro, cargas muy altas alrededor del talón de las horquillas que actúan sobre las garras inferiores. Por eso KAUP recomienda para estas aplicaciones el uso de horquillas con la garra inferior reforzada. Estas garras reforzadas se pueden solicitar en todas nuestras horquillas ISO, véase págs. 120 y 121.

Apoyo de carga con garra de sujeción 1T - 3T167

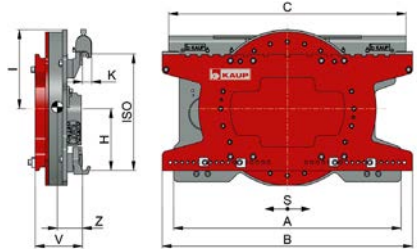
para vaciar cestas de frutas, contenedores, cajas de patatas etc. Rango de apertura de las horquillas 700 - 1.290 mm.

T391: incl. válvula rotativa.

T391: incl. válvula rotativa y electroválvula.



T391.1G

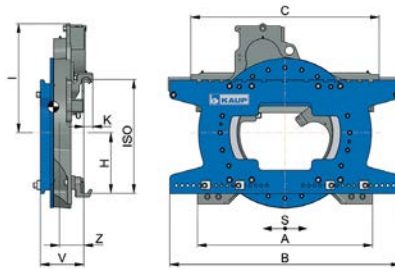


T391.2G

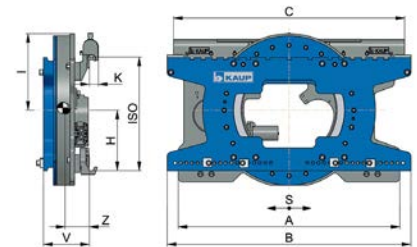
Tablero rotativo T391G - sin fin a 360° - Versión fundición

Modelo	Capacidad kg	CDC mm	DL S mm	A mm	B mm	C mm	H mm	I mm	K mm	Par de giro L/aceite		ESP V mm	CDG Z mm	Peso kg
										ISO cl.	Md Δp= 125 bar Nm			
1T 391.2G	1.800	500 ± 100	800	890	858	203	410	32	2	6.013	7,6	206	114	276
2T 391.1G	2.500	500 ± 100	800	1.040	880	269	492	32	2	7.700	9,7	204	115	327
2T 391.1G	2.500	500 ± 100	800	1.150	880	269	492	32	2	7.700	9,7	204	116	335
2,5T 391.1G	3.200	500 ± 100	800	1.100	850	269	492	40	3	7.700	9,7	205	121	420
3,5T 391.1G	4.000	500 ± 100	1.060	1.100	1.060	381	539	43	3	11.815	13,8	210	117	544
4T 391.1G	5.000	500 ± 100	1.110	1.100	940	378	595	43	3	14.823	17,4	218	113	610
4,5T 391.1G	5.000	500 ± 160	1.110	1.350	940	378	695	49	4	14.823	17,4	238	128	723
5T 391.2G	6.000	600 ± 160	1.240	1.350	1.260	345	455	50	4	13.434	15,7	275	156	804
6T 391.2G	6.500	600 ± 160	1.260	1.350	1.260	345	455	50	4	17.157	20,7	275	147	925
8T 391.2G	8.000	900 ± 160	1.300	1.600	1.700	396	480	54	4	21.679	18,8	304	165	1.145

Sobre demanda rotativos hasta 40T. Sobre demanda otras medidas de tableros portahorquillas. Sobre demanda, rotativos con más velocidad de rotación.



T391.1S

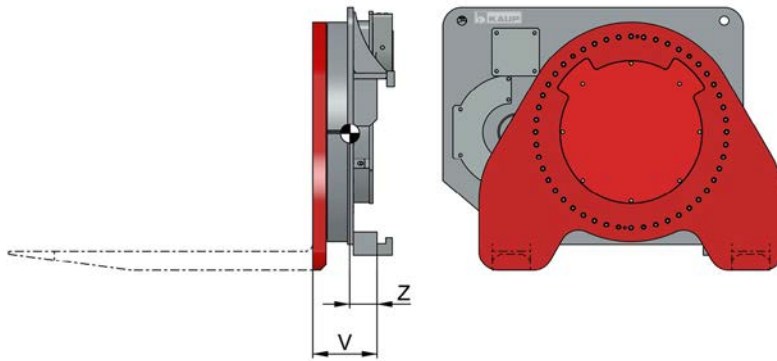


T391.2S

Tablero rotativo T391S - T391.3S - sin fin a 360° - Versión marina

Modelo	Capacidad kg	CDC mm	DL S mm	A mm	B mm	C mm	H mm	I mm	K mm	Par de giro L/aceite		ESP V mm	CDG Z mm	Peso kg
										ISO cl.	Md Δp= 125 bar Nm			
1T 391.2S	1.800	500 ± 100	780	890	858	213	294	32	2	6.013	7,6	192	99	198
2T 391.1S	2.500	500 ± 100	790	1.040	858	269	492	32	2	7.700	9,7	172	90	255
2,5T 391.1S	3.200	500 ± 100	790	1.100	850	269	492	40	3	7.700	9,7	197	108	318
1T 391.2.3S	1.800	500 ± 100	780	890	858	213	294	32	2	6.013	7,6	192	99	198
2T 391.1.3S	2.500	500 ± 100	790	1.040	858	269	492	32	2	7.700	9,7	172	90	255
2,5T 391.1.3S	3.200	500 ± 100	790	1.100	850	269	492	40	3	7.700	9,7	197	108	318

Sobre demanda, rotativos con más velocidad de rotación.



Tablero rotativo desde 10T351 - sin fin a 360°

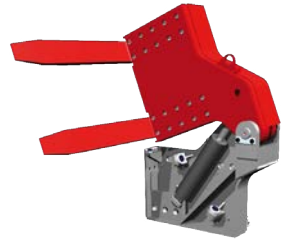
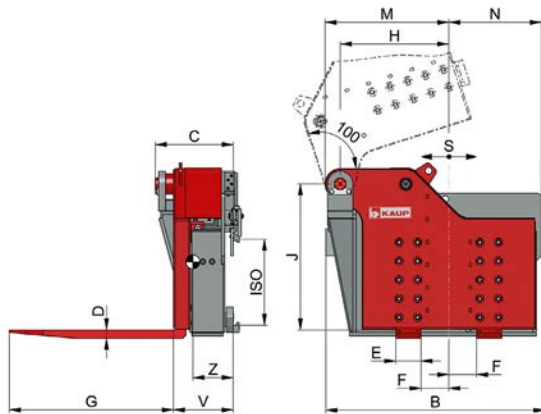
Modelo	Capacidad kg	CDC mm	Par de giro Md Δp=125 bar Nm	L/aceite por 1 vuelta ltr.	ESP V mm	CDG ¹⁾ Z mm	Peso ¹⁾ kg
10T351	12.000	900	28.000	15	440	250	1.910
15T351	15.000	900	56.000	30	450	460	2.335
20T351	22.000	900	60.000	60	465	350	3.650
25T351	24.000	1.200	60.000	60	465	270	4.850
30T351	28.000	1.200	90.000	120	465	270	4.940
35T351	25.000	1.600	90.000	120	495	305	5.490
42T351	30.000	1.600	90.000	120	505	325	5.840
52T351	36.000	1.600	120.000	240	525	500	7.040

Sobre demanda con desplazamiento lateral, modelo T391. Otras capacidades bajo demanda.

¹⁾Indicaciones sobre CDG y peso sin considerar las horquillas.

Para poder elaborar una oferta de un tablero rotativo precisamos información detallada. Por eso le rogamos que se ponga en contacto directo con nuestro equipo de proyectos para efectuar la oferta.





Tablero basculante hacia un lado T360 - ángulo de basculamiento $\alpha = 100^\circ$ hacia la derecha

Modelo	Capacidad kg	CDC mm	DL S mm	B mm	D mm	E mm	G mm	F mm	C mm	H mm	J mm	M mm	N mm	ISO Cl.	ESP V mm	CDG Z mm	Peso kg
1T 360	800	500	± 100	820	40	100	1.000	150	297	320	465	150	365	2	250	220	295
2T 360	1.500	500	± 100	1.040	50	150	1.000	210	390	545	760	635	400	2	314	263	675
3T 360	2.500	500	± 160	1.285	50	150	1.000	330	460	645	900	735	500	3	356	239	1.085
5T 360	4.000	600	± 200	1.890	60	160	1.000	175	630	880	890	990	525	4	460	282	1.430
7T 360	6.000	600	± 200	1.890	70	200	1.000	195	630	880	890	990	525	4	470	315	1.780
10T 360	7.500	600	± 200	1.775	80	200	1.000	480	670	910	1.035	1.045	730	4	565	385	2.600
12T 360	9.000	700	± 275	1.975	90	200	1.400	350	748	895	950	1.015	870	-	620	415	3.300

Sobre demanda con basculamiento a la izquierda. Sobre demanda enganche Terminal West / Pin-Type.



Vaciador de fundición T360G

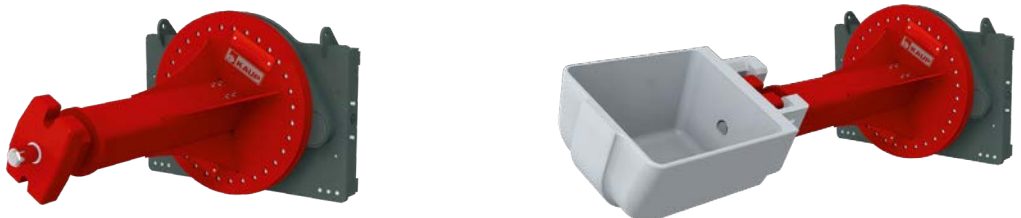
Para el vaciado, hacia ambos lados y hacia adelante, de contenedores de fundición

Modelo	Capacidad kg	CDC mm	ESP V mm	CDG Z mm	Peso kg
1,5T 360 G	750	850	120	510	400
2T 360 G	1.300	850	120	505	590
4T 360 G	2.000	1.150	160	850	1.060
6T 360 G	5.000	815	180	610	1.960
8T 360 G	5.000	1.500	200	1.240	2.800

Sobre demanda vaciadores de fundición con diferentes dimensiones, en distintas versiones y con distintos rangos de giro u oscilación.

Dispositivo de descarga T355 / T395

Para la alimentación de los hornos con aditivos - sobre demanda con cierre hidráulico de la cuchara



Sobre demanda dispositivos de descarga T355 y T395 (con desplazamiento lateral) en distintas dimensiones y versiones.

PINZAS

Las pinzas KAUP

Basándonos en el principio de nuestro sistema modular estandarizado, todas las pinzas pueden ser combinadas con tableros rotativos (tipos T451 - T458) y/o desplazamiento lateral adicional (tipos T491 - T498). Las pinzas vienen equipadas de serie con desplazamiento lateral independiente (véase pág. 13).

Las pinzas de KAUP vienen de serie con argollas para facilitar el montaje. Estas argollas de montaje son a la vez el punto de montaje para las rejas de apoyo de carga. Las pinzas de KAUP están equipadas con manómetro y una válvula que permite ajustar la presión para la función "cerrar" y donde la presión para la función "abrir" está fijada sin posible manipulación para evitar daños que podrían ser causados debido a la mayor fuerza del pistón disponible en el momento de abrir la pinza.

Resumen de Pinzas

Página

Pinzas de horquillas, Pinzas portuarias,
Pinzas de horquillas pivotantes



63 - 65

Postizos



66 - 67

Pinzas para bloques de hormigón



68 - 71

Pinzas para balas,
Pinza para balas de papel para reciclar,
Pinza para bloques de goma espuma



72 - 77

Pinzas para electrodomésticos



78 - 83

Pinzas para bidones,
Pinza para vaciado frontal de bidones



84 - 87

Manipulador de barriles

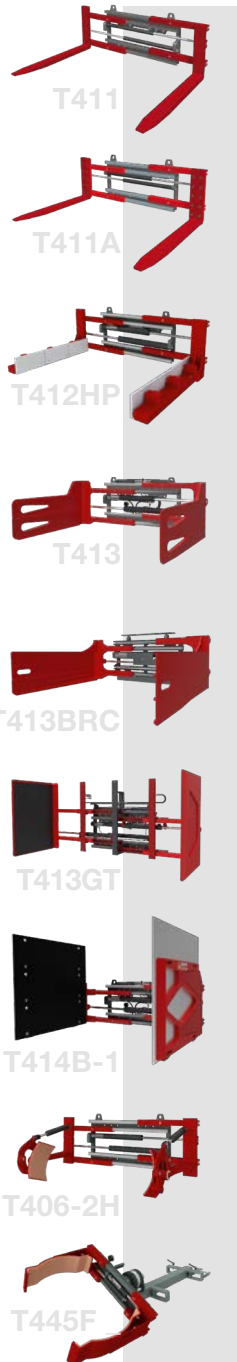


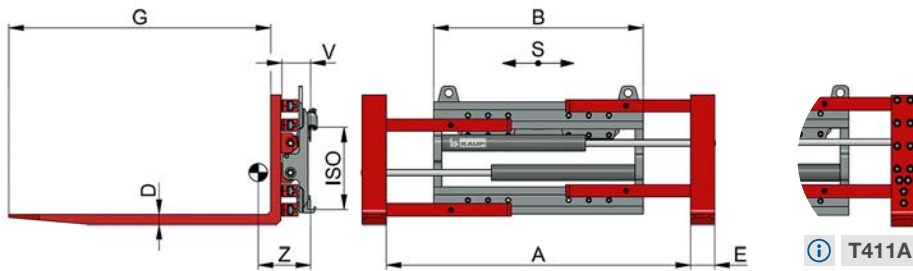
88

Caudales de aceite y presiones recomendados

Pinzas

Accesorio	Página del catálogo	Cantidad de aceite [l/min]			Presión de servicio máxima [bar]
		min.	óptimo	max.	
1T 411 / D	63/65	20	30	45	180
1,5T 411 / D	63/65	20	30	45	180
2T 411 / D	63/65	20	30	45	180
2,5T 411 AH	64	20	30	45	200
3T 411 / D	63/65	25	40	60	180
4T 411	63	25	40	60	180
4,5T 411	63	25	40	60	180
4,5T 411.1	63	25	40	60	180
4,8T 411	63	25	40	60	180
5T 411	63	45	60	70	180
6T 411 B	63	45	60	70	180
8T 411 B	63	45	60	70	180
2T 106 AH-90° / -180°	67	10	15	20	180
4T 106 AH-90° / -180°	67	15	20	25	180
1,5T 412	68-71	20	30	45	180
2T 412	68-71	20	30	45	180
3T 412	68-71	25	40	60	180
4,5T 412	68-71	25	40	60	180
5T 412	68-71	45	60	70	180
1T 413 xx	78, 80	20	30	45	180
1,5T 413 xx	72-80	20	30	45	180
2T 413 xx	72-80	20	30	45	180
3T 413 xx	72-80	25	40	60	180
4T 413 xx	73-77	25	40	60	180
4,5T 413 xx	73-77	25	40	60	180
4,8T 413 xx	73-77	25	40	60	180
5T 413 xx	73-75	45	60	70	180
5,5T 413 xx	75-77	45	60	70	180
6T 413 xx	75-77	45	60	70	180
6,5T 413 xx	75-77	45	60	70	180
8T 413 xx	75-77	45	60	70	180
1T 413 GT	80	15	20	25	180
1,5T 413 GT	80	15	20	25	180
2T 413 GT / 414 GT	80-81	15	20	25	180
3T 413 GT / 414 GT	80-81	15	20	25	180
2T 413 G-2H	81	15	20	25	180
1,5T 414	82-83	20	30	45	180
2T 414	82-83	20	30	45	180
0,3T 405 / 0,3T 405/130	86-87	15	20	25	180
1,5T 406	85	20	30	45	160
2T 406	85	20	30	45	160
1T 415	84	20	30	45	180
1,5T 415	84	20	30	45	180
2T 415	84/87	20	30	45	180
0,3T 445 F	86	10	15	20	180
0,8T 445 F	86	10	15	20	180
0,3T 415 W/WD	88	10	15	20	180
0,6T 415 W	88	10	15	20	180





Pinza de horquillas T411

Se encuentran con bastante frecuencia como accesorio adicional en las carretillas, tanto en el transporte de cargas paletizadas como para funciones de apriete. Con postizos desmontables en distintas versiones, las pinzas de horquillas se convierten fácilmente en pinzas especiales.

Modelo	Capacidad como posicionador kg	Capacidad como pinza kg	CDC mm	DL S mm	A mm	B mm	D mm	E mm	G mm	ISO Cl.	ESP V mm	CDG Z mm	Peso kg
1T 411	1.500	700	500	± 100	340-1.300	750	40	100	1.200	2	133	268	236
					340-1.520	970						251	258
					350-1.700	1.130						244	269
					330-1.730	1.200						241	273
1,5T 411	2.300	1.250	500	± 100	320-1.500	970	45	120	1.200	2	133	266	323
					40-940	970						254	312
					330-1.680	1.130						253	335
					90-1.270	1.200						252	336
					310-1.710	1.200						270	339
					310-1.710	1.200						260	300
1,5T 401	2.300	1.250	500	sin DL	260-1.260	850	45	120	1.200	2	126	262	384
					280-1.380	970						252	384
2T 411	2.800	2.000	500	± 100	320-1.620	1.130	50	120	1.200	2/3	143	257	396
					70-1.120	1.130						259	391
					120-1.420	1.330						252	408
					320-1.820	1.330						250	412
					300-1.300	850						282	339
					260-1.890	1.460						245	541
2T 401	2.800	2.000	500	sin DL	260-1.560	1.130	50	150	1.200	3	152	255	510
					260-1.760	1.330						249	529
					130-1.630	1.460						245	539
					260-1.890	1.460						245	541
4T 411	4.150	2.900	500	± 100	260-1.560	1.130	50	150	1.200	3	162	245	572
					260-1.760	1.330						240	591
					130-1.630	1.460						237	603
					260-1.890	1.460						236	606
4,5T 411	5.000	3.500	500	± 100	230-1.480	1.200	60	150	1.200	3	188	253	689
					250-1.650	1.330						248	709
					120-1.520	1.460						245	725
					220-1.720	1.460						244	728
					260-1.890	1.550						241	744
4,5T 411.1	5.000	3.500	500	± 100	230-1.480	1.200	60	150	1.200	3	178	249	677
					250-1.650	1.330						245	695
					220-1.720	1.460						242	711
					260-1.890	1.550						239	724
					230-1.480	1.200						249	677
4,8T411	5.000	3.200	600	± 100	250-1.650	1.330	60	150	1.200	3	178	245	695
					220-1.720	1.460						242	711
					260-1.890	1.550						239	724
					230-1.480	1.200						249	677
					250-1.650	1.330						245	695
5T 411	6.200	3.500	600	± 160	240-1.740	1.460	70	150	1.200	4	176	244	855
					280-1.910	1.550						242	868
					550-2.450	1.550						234	933
					280-2.180	1.820						236	905
6T 411B	8.000	4.800	600	± 160	180-1.810	1.550	60	200	1.200	4	219	238	1.410
					140-2.040	1.860						229	1.499
					340-2.440	1.860						229	1.506
8T 411B	8.000/900*	6.500	600	VSS	310-2.510	2.200	70	200	1.200	4	258	232	1.820

Programa modular estandarizado

*Capacidad como posicionador 8.000 kg a 900 mm del Centro de Carga. Accesorio sin desplazamiento lateral modelo T401.

Sobre demanda Modelo T411A con horquillas atornilladas

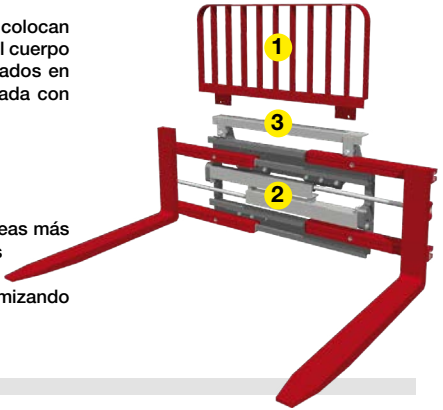


Accesorios para pinzas de horquillas

Opciones para la adaptación o mejora de cada tarea de transporte

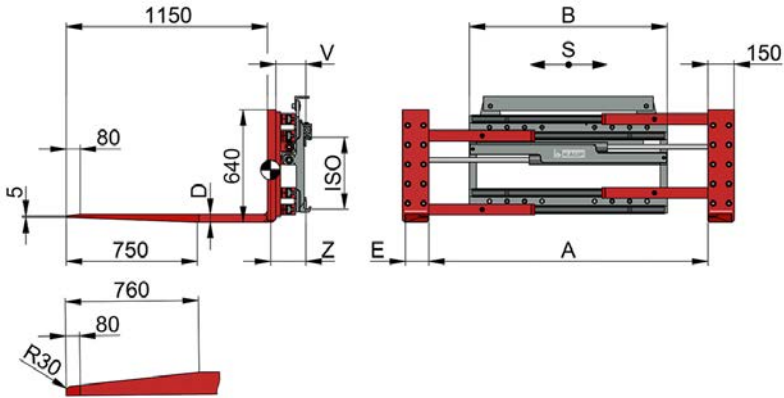
Apoyo de carga T479

Las rejas de apoyo de carga (1) se pueden colocar en las pinzas. Se colocan en la parte superior de los argollos de montaje que vienen de serie en el cuerpo de la pinza. Los elementos de sujeción y de separación están insertados en las argollas de montaje de modo que la reja de carga queda asegurada con los dos pernos M16.



Tareas pesadas

Las pinzas KAUP se pueden equipar de manera individual para las tareas más pesadas. Reja de protección para los cilindros (2), protección para los cilindros y los vástagos, así como para las mangueras (3); la pinza se puede proteger modularmente dependiendo de su aplicación, minimizando así daños y maximizando la disponibilidad del aparato.



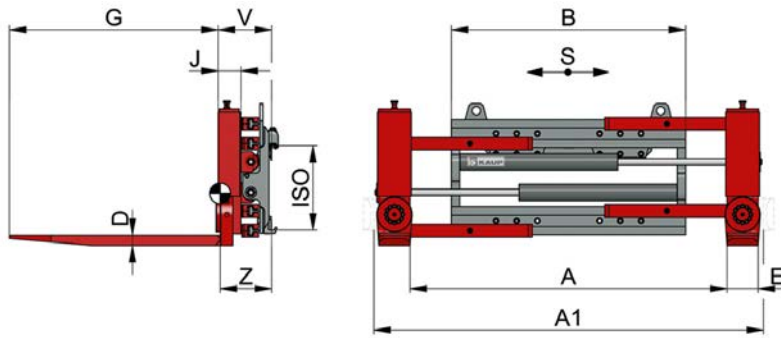
Pinza portuaria T411AH - con horquillas atornilladas - longitud de horquillas 1.150 mm

En el caso de la pinza portuaria se trata de una versión especial de la pinza de horquillas en la cual, adicionalmente a la reducción habitual del grosor de las horquillas a partir de los 2/3 de la misma, también se reduce en su anchura. Esto permite la manipulación fácil de mercancías que se encuentran almacenadas muy juntas.

Modelo	Capacidad como posicionador kg	Capacidad como pinza kg	CDC mm	DL S* mm	A mm	B mm	D mm	E mm	ISO Cl.	ESP V mm	CDG Z mm	CDG _v Y mm	Peso kg
2,5T 411AH	3.000	1.600	500	± 100	200-1.380	1.130	45	125	2/3	176	191	224	416
2,5T 411AH	3.000	1.600	500	± 100	320-1.620	1.130	45	125	2/3	176	191	224	417

Programa modular estandarizado

*Sobre demanda se puede suministrar la pinza portuaria alternativamente con desplazamiento lateral integral por válvula. Sobre demanda sin DL modelo T401AH.



Pinza de horquillas pivotantes T411D - longitud máx. de horquillas 1300 mm

En las pinzas de horquillas pivotantes la parte portante de las horquillas se puede girar $\pm 90^\circ$. Todo esto convierte a la pinza de horquillas pivotantes en un accesorio para diversas aplicaciones. Esta acción puede ser llevada a cabo manual o hidráulicamente, (esto último solamente en ISO 2). Con eso se pueden utilizar, tanto como posicionador de horquillas (transporte de mercancía paletizada, cestos), como pinza de balas, cajas y cartones. Si se posicionan las horquillas en un ángulo de 45° estas forman un prisma que permite transportar sin problemas bidones y otros cuerpos cilíndricos.

Modelo	Capacidad como posicionador	Capacidad como pinza	CDC mm	DL S mm	A mm	B mm	D mm	E mm	G mm	A1 mm	J mm	ISO Cl.	ESP V mm	CDG Z mm	Peso kg
1T 411D	1.500	700	500	± 100	310-1.490	970	40	100	1.200	580-1.760	110	2	248	245	331
1,5T 411D	2.000	1.250	500	± 100	110-1.110	970	40	120	1.200	400-1.400	110	2	248	267	343
					290-1.470	970			580-1.760			263	353		
					300-1.650	1.130			590-1.940			257	364		
					280-1.680	1.200			570-1.970			254	369		
2T 411D	2.800	2.000	500	± 100	220-1.420	1.040	50	150	1.200	570-1.770	110	2/3	258	305	450
					130-1.330	1.130			480-1.680			302	456		
					230-1.530	1.130			580-1.880			301	458		
					230-1.730	1.330			580-2.080			294	473		
3T 411D	3.600	2.500	500	± 100	225-1.525	1.130	60	150	1.200	605-1.905	130	3	288	287	573
					225-1.855	1.460			605-2.235			276	604		

Programa modular estandarizado

Sobre demanda, con horquillas que se pueden girar hidráulicamente. Postizos véase pág. 66 y 67.
Sobre demanda sin DL modelo T401D.

Mercancía sobre paleta

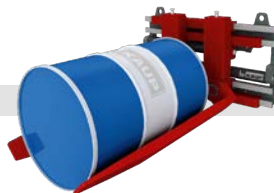
Teniendo las horquillas en la posición básica, el implemento se comporta como un posicionador de horquillas estándar para la manipulación de mercancías paletizadas, contenedores y cargas regulares.

Mercancías cilíndricas

Quando la parte portante de las horquillas está girada 45° forma un prisma que permite manipular fácilmente los barriles y otras mercancías cilíndricas.

Mercancías no paletizadas

Quando la parte portante de las horquillas esta girada 90° , el implemento puede ser usado como pinza de balas, cajas, electrodomésticos, etc.



Postizos

KAUP puede suministrar postizos adecuados para casi todas las pinzas de horquillas KAUP y para casi todas las tareas de manipulación de materiales sin tener en cuenta si es a el transporte de paletas o barriles o para sujetar diferentes tipos de cargas.

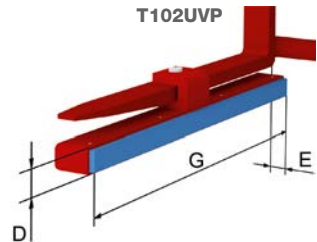
Como los postizos son hechos a medida de sus requerimientos y aplicaciones, los siguientes ejemplos son sólo parte del amplio rango de posibilidades de postizos.

Postizos para bloques de hormigón T102UVP situados bajo horquilla

Desmontables - con cara interior de poliuretano

Modelo	Longitud G mm	Altura D mm	Reducción de apertura por lado E mm	Peso por par kg
2T 102 UVP	1.200	70	70	124

Programa modular estandarizado



Postizos para bloques de hormigón T102UH situados bajo horquilla

Desmontables - con compensador mecano-hidráulico de presión

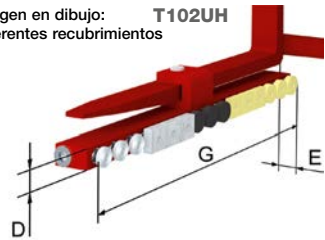
Modelo	Longitud G* mm	Altura D* mm	Reducción de apertura por lado E mm	Peso por par kg
2T 102 UH	1.265	60/75/80	50	170

*Altura D dependiendo de recubrimiento: HG = pistón de goma Ø 75 mm, HV = pistón de poliuretano Ø 75 mm, HV-Q = disco de poliuretano cuadrado 75 x 75 mm, HS = acero Ø 65 mm, HS-Q = disco de acero cuadrado 80 x 80 mm.

*Longitud G depende de la cantidad de pistones ()

Largos disponibles 937 (11), 1.019 (12), 1.101 (13), 1.183 (14), 1.265 (15)

Imagen en dibujo: T102UH
Diferentes recubrimientos

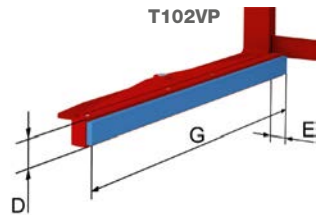


Postizos para bloques de hormigón T102VP

Desmontables - con cara interior de poliuretano

Modelo	Longitud G mm	Altura D mm	Reducción de apertura por lado E mm	Peso por par kg
1T 102 VP	1.200	70	105	80
2T 102 VP	1.200	70	110	80
3T 102 VP	1.200	70	110	80
1T 102 VP ¹⁾	1.200	150	105	108
2T 102 VP ¹⁾	1.200	150	110	108
3T 102 VP ¹⁾	1.200	150	110	108

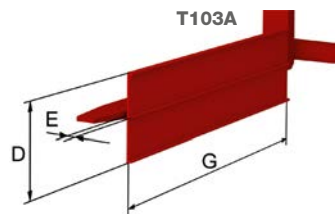
Programa modular estandarizado ¹⁾ Postizos con doble altura



Postizos para balas T103A

Desmontables

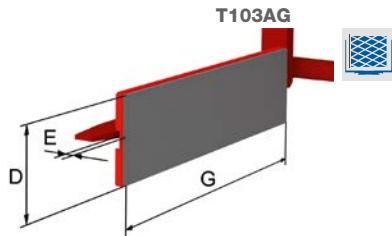
Modelo	Longitud G mm	Altura D mm	Reducción de apertura por lado E mm	Peso por par kg
1T 103 A	700	200	25	36
2T 103 A	800	400	25	62
3T 103 A	800	400	25	64



Postizos para balas T103AG

Desmontables - Recubiertos de goma

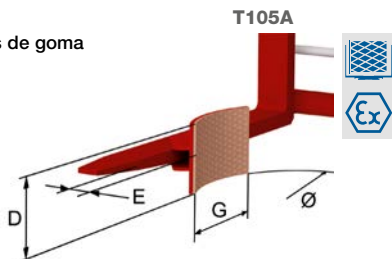
Modelo	Longitud G mm	Altura D mm	Reducción de apertura por lado E mm	Peso por par kg
1T 103 AG	700	200	25	38
2T 103 AG	800	400	25	64
3T 103 AG	800	400	25	66



Postizos para bidones T105A

Desmontables - para el transporte de de bidones de acero* - recubiertos de goma

Modelo	Número de bidones	para Ø mm	Longitud G mm	Altura D mm	Espesor por lado E mm	Peso por par kg
1T 105-1 A	1	560-630	300	200	80	26
2T 105-1 A	1	560-630	300	200	75	26



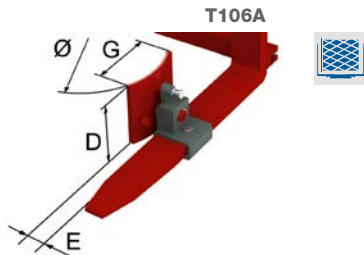
Programa modular estandarizado

*Sobre demanda también para el transporte de bidones de plástico
Postizos para bidones para otras dimensiones disponibles bajo demanda.

Postizos con giro frontal T106A

Desmontables - rotación hacia delante mecánica

Modelo	para Ø mm	Longitud G mm	Altura D mm	Espesor por lado E mm	Peso por par kg
2T 106-A	560 - 630	400	210	120	44
4T 106-A	560 - 630	400	210	120	48

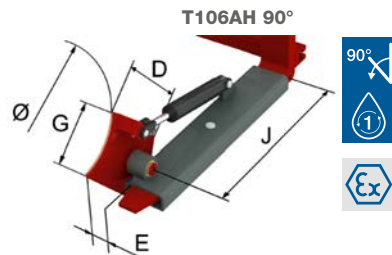


Brazos para rollos para otras dimensiones disponibles bajo demanda.

Postizos con giro frontal T106AH 90°

Desmontables - rotación hacia delante hidráulica hasta 90°

Modelo	Número de brazos hidr.	para Ø mm	Longitud G mm	Altura D mm	E ¹⁾ mm	J ²⁾ mm	Peso por par kg
2T106AH90	1	560-630	400	250	120	700	102
2T106A-2H90	2	560-630	400	250	120	700	132
4T106A-2H90	2	560-630	400	250	120	700	140

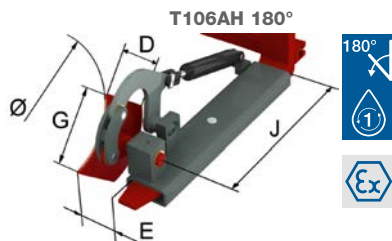


¹⁾ Espesor añadido por lado. ²⁾ Distancia mínima al respaldo de la horquilla.

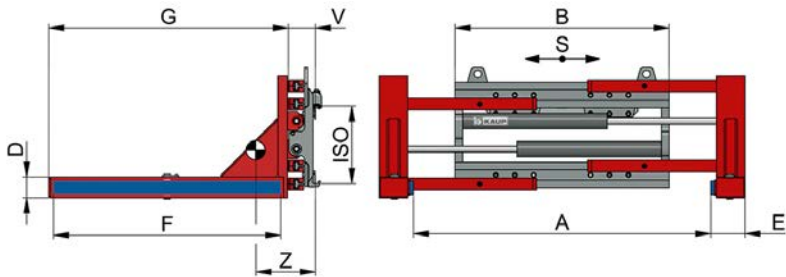
Postizos con giro frontal T106AH 180°

Desmontables - rotación hacia delante hidráulica hasta 180°

Modelo	Número de brazos hidr.	para Ø mm	Longitud G mm	Altura D mm	E ¹⁾ mm	J ²⁾ mm	Peso por par kg
2T106AH180	1	560-630	400	250	180	800	120
2T106A-2H180	2	560-630	400	250	180	800	148
4T106A-2H180	2	560-630	400	250	180	800	158



¹⁾ Espesor añadido por lado. ²⁾ Distancia mínima al respaldo de la horquilla.

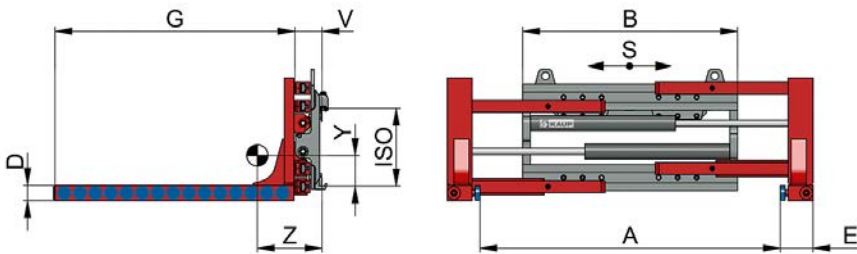


Pinza para bloques de hormigón T412V - con tira de Vulkollan y compensador paralelo

Las pinzas para bloques toman la carga de forma transversal. Para minimizar presiones locales sobre el bloque aún húmedo, los brazos de esta versión están provistos de una tira de Vulkollan intercambiable y oscilante en el centro para compensar las diferencias en las dimensiones de la carga.

Modelo	Capacidad kg	CDC mm	DL S mm	A mm	B mm	D mm	E mm	F mm	G mm	ISO Cl.	ESP V mm	CDG Z mm	Peso kg
1,5T 412 V	1.250	500	± 100	220-1.400	970	110	180	1.200	1.265	2	133	335	420
2T 412 V	2.000	500	± 100	270-1.570	1.130	110	180	1.200	1.265	2/3	143	314	475
3T 412 V	2.500	500	± 100	270-1.570	1.130	110	180	1.200	1.265	3	152	289	546
				270-1.900	1.460							277	577
4,5T 412 V	3.200	600	± 100	290-1.790	1.330	110	180	1.200	1.265	3	188	266	702
				290-1.920	1.460							262	722
5T 412 V	3.500	600	± 160	230-1.860	1.550	110	180	1.200	1.265	4	176	219	825

Programa modular estandarizado Sobre demanda otras medidas de brazos.
Sobre demanda sin desplazamiento lateral mod. T402V.



Pinza para ladrillos y bloques de hormigón T412H

con compensación mecano-hidráulica de presión

El brazo está provisto de una cámara rellena de grasa en la que se acoplan pequeños pistones. Estos pistones, adoptan la posición de reposo por medio de unos muelles, se adaptan a la forma geométrica de la carga y se cambian con facilidad.

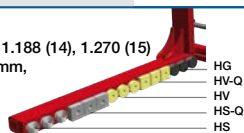
Modelo	Capacidad kg	CDC mm	DL S mm	A mm	B mm	D mm	E mm	G ¹⁾ mm	ISO Cl.	ESP V mm	CDG Z mm	CDG _v Y mm	Peso kg
1,5T 412 H	1.250	500	± 100	260-1.440	970	80	175	1.024	2	133	287	161	422
2T 412 H	2.000	500	± 100	270-1.570	1.130	80	175	1.188	2/3	143	310	160	481
								1.270			334	156	492
3T 412 H	2.500	500	± 100	230-1.530	1.130	80	195	1.270	3	152	333	170	609
				230-1.860	1.460						323	173	636
4,5T 412 H	3.200	600	± 100	240-1.740	1.330	80	195	1.270	3	188	297	187	770
				240-1.870	1.460						291	190	795
5T 412 H	3.500	600	± 160	220-1.850	1.550	80	205	1.270	4	176	230	276	920

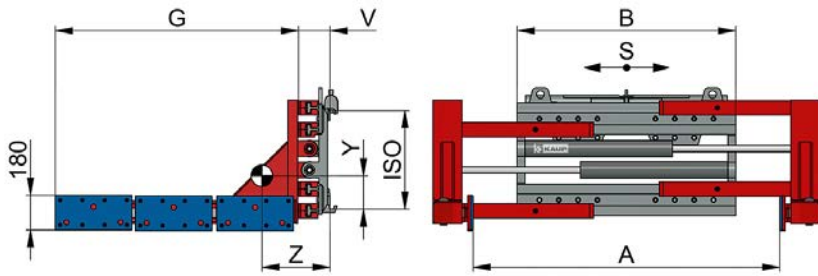
Programa modular estandarizado Sobre demanda sin DL modelo T402H.

¹⁾ Medida "G" depende de la cantidad de pistones (). Longitudes disponibles 942 (11), 1.024 (12), 1.106 (13), 1.188 (14), 1.270 (15)

HG = pistón de goma Ø 75, HV = pistón de poliuretano Ø 75, HV-Q = disco de poliuretano cuadrado 75 x 75 mm,

HS = acero Ø 65, HS-Q = disco de acero cuadrado 80 x 80 mm





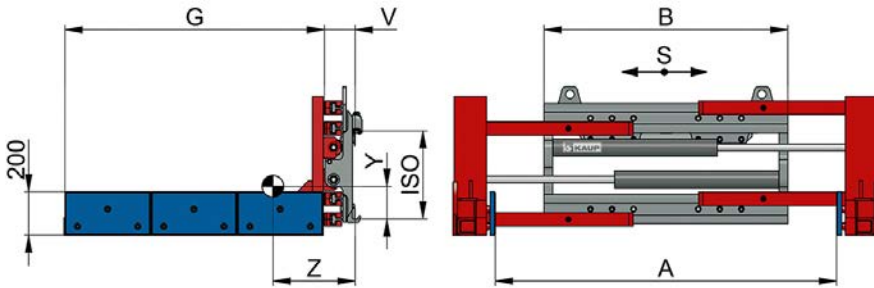
Pinza para ladrillos y bloques de hormigón T412V-3

con compensación mecánica de presión con recubrimiento de Vulkollan

Modelo	Capacidad kg	CDC mm	DL S mm	A mm	B mm	G mm	ISO Cl.	ESP V mm	CDG Z mm	CDG _v Y mm	Peso kg
2T 412 V-3	2.000	500	± 100	275 - 1.575	1.130	1.260	2/3	143	365	160	560
3T 412 V-3	2.500	500	± 100	295 - 1.595	1.130	1.260	3	152	338	176	630

Sobre demanda otras medidas de brazos.

Sobre demanda sin desplazamiento lateral modelo T402V-3.



Pinza para bloques de hormigón T412HP

con platos de compensación mecano-hidráulica

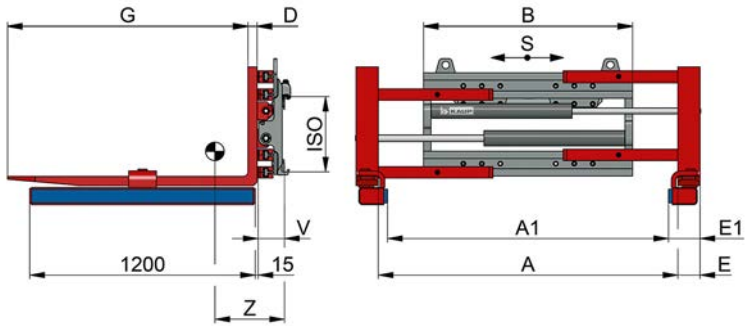
Los brazos están provistos de tres platos mecano-hidráulicos (400 x 200 mm) hechos habitualmente en chapa tipo bulbo (lagrimada). Por ello están especialmente indicados para manipular bloques de dimensiones 400 x 200 x 200 mm. Según la aplicación, la superficie de contacto se puede recubrir con poliuretano.

Modelo	Capacidad kg	CDC mm	DL S mm	A mm	B mm	G mm	ISO Cl.	ESP V mm	CDG Z mm	CDG _v Y mm	Peso kg
2T 412 HP	2.000	500	± 100	260-1.560	1.130	1.200	2/3	143	394	145	585
3T 412 HP	2.500	500	± 100	280-1.580	1.130	1.200	3	152	373	152	633
4,5T 412 HP	3.200	600	± 100	310-1.710	1.330	1.200	3	189	322	189	914
5T 412 HP	3.500	600	± 160	200-1.800	1.460	1.200	4	178	287	248	1.009
5T 412 BHP	3.900	600	VSS ¹⁾	300-1.600	1.300	1.200	4	211	285	293	1.212

Programa modular estandarizado

Sobre demanda sin desplazamiento lateral modelo T402HP.

¹⁾ VSS = Desplazamiento lateral integral por válvula dependiendo del rango de apertura. (Véase pág. 13).



Pinza para bloques de hormigón T412UVP

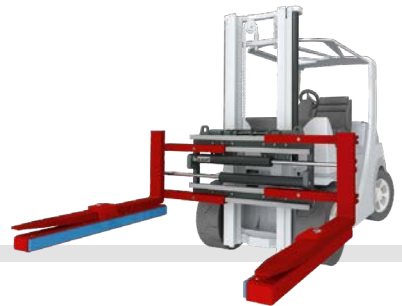
principalmente para el transporte de materiales de construcción

Esta pinza está especialmente indicada para manipular material de construcción que debe cambiar a menudo de paleta. Los brazos inferiores cuelgan de las horquillas con cierta holgura ajustados por unos pernos, que hacen su desmontaje muy fácil y dejan la pinza lista para el transporte de paletas.

Modelo	Capacidad como posicionador kg	Capacidad como pinza kg	CDC mm	DL S mm	A1 mm	A mm	B mm	D mm	E mm	E1 mm	G mm	ISO Cl.	ESP V mm	CDG Z mm	Peso kg
1,5T 412UVP	2.300	1.250	500	± 100	180-1.360	320-1.500	970	45	120	190	1.200	2	133	400	451
2T 412UVP	2.800	2.000	500	± 100	180-1.480	320-1.620	1.130	50	120	190	1.200	2/3	143	376	522
3T 412UVP	3.600	2.500	500	± 100	120-1.420	260-1.560	1.130	50	150	220	1.200	3	152	354	625
3T 412UVP	3.600	2.500	500	± 100	120-1.620	260-1.760	1.330	50	150	220	1.200	3	152	350	644
3T 412UVP	3.600	2.500	500	± 100	120-1.750	260-1.890	1.460	50	150	220	1.200	3	152	348	656
4,5T 412UVP	5.000/500*	3.200	600	± 100	70-1.570	220-1.720	1.460	60	150	225	1.200	3	188	351	895
5T 412UVP	6.200	3.500	600	± 160	130-1.760	280-1.910	1.550	70	150	225	1.200	4	176	327	1.055

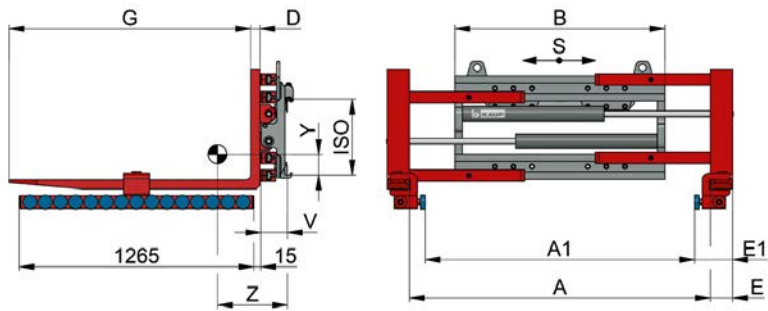
Programa modular estandarizado

*Capacidad como posicionador 5.000 kg a 500 mm del Centro de Carga. Sobre demanda sin desplazamiento lateral modelo T402UVP.



T412 UVP





Pinza para ladrillos y bloques de hormigón T412UH

con brazos acoplados por debajo de las horquillas con compensación mecano-hidráulica

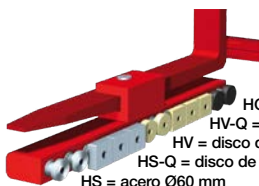
Estas pinzas están indicadas especialmente para la manipulación de material de construcción que debe cambiar a menudo de paleta. Los brazos inferiores están provistos de un compensador mecánico-hidráulico y sirven para manipular bloques de piedras pequeños. Cuelgan de las horquillas con cierta holgura ajustados por unos pernos, que hacen su desmontaje muy fácil y dejan la pinza lista para el transporte de paletas.

Modelo	Capacidad como posicionador kg	Capacidad como pinza kg	CDC mm	DL S mm	A1 mm	A mm	B mm	D mm	E mm	E1 mm	G mm	ISO cl.	ESP V mm	CDG Z mm	CDG _v Y mm	Peso kg
1,5T 412UH	2.300	1.250	500	± 100	140-1.320	320-1.500	970	45	120	210	1.200	2	133	456	74	500
2T 412UH	2.800	2.000	500	± 100	140-1.440	320-1.620	1.130	50	120	210	1.200	2/3	143	432	89	564
3T 412UH	3.600	2.500	500	± 100	80-1.380	260-1.560	1.130	50	150	235	1.200	3	152	406	113	679
3T 412UH	3.600	2.500	500	± 100	80-1.580	260-1.760	1.330	50	150	235	1.200	3	152	397	117	698
3T 412UH	3.600	2.500	500	± 100	80-1.710	260-1.890	1.460	50	150	235	1.200	3	152	391	120	710
4,5T 412UH	5.000/500*	3.200	600	± 100	40-1.540	220-1.720	1.460	60	150	240	1.200	3	188	370	142	895
5T 412UH	6.200	3.500	600	± 160	100-1.730	280-1.910	1.550	70	150	240	1.200	4	176	343	201	1.060

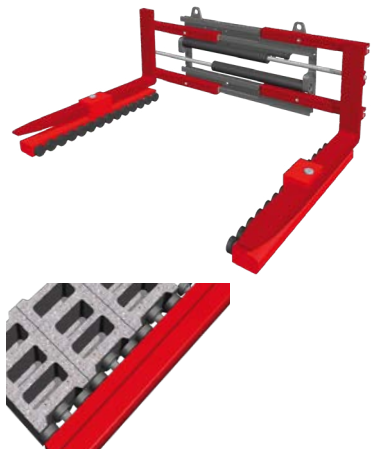
Programa modular estandarizado

*Capacidad como posicionador 5.000 kg a 500 mm del Centro de Carga. Sobre demanda sin desplazamiento lateral modelo T402UH.

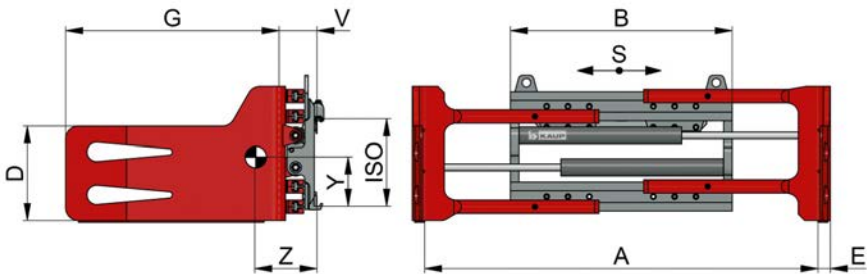
Imagen en dibujo: Diferentes recubrimientos - la longitud del brazo depende del número de pistones (Ver modelo T102UH en la pág. 66):



- HG = disco de goma Ø 75 mm
- HV-Q = disco de poliuretano cuadrado 75 x 75 mm
- HV = disco de poliuretano Ø 75 mm
- HS-Q = disco de acero cuadrado 80 x 80 mm
- HS = acero Ø60 mm



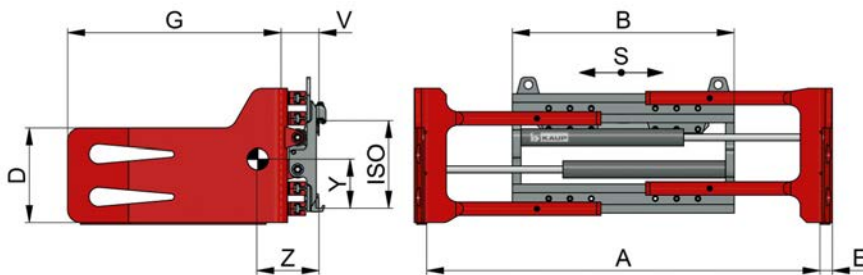
Forma de agarre con la compensación mecano-hidráulica



Pinza para balas, Pinza para balas de celulosa T413

Las pinzas de balas permiten el transporte de material, papel, papel reciclado o balas de tabaco. La cara interior de los brazos está diseñada para transportar la carga exacta requerida. En general ambos brazos de la pinza de balas son rígidos, mientras que en los brazos para balas de celulosa, uno es articulado.

Modelo	Capacidad kg	CDC mm	DL S mm	A mm	B mm	D mm	E mm	G mm	ISO Cl.	ESP V mm	CDG Z mm	CDG _v Y mm	Peso kg
1,5T 413	1.400	500	± 100	495-1.675	970	440	37	800	2	163	227	236	354
								1.000			289	228	390
								1.200			359	227	436
1,5T 413	1.400	500	± 100	425-1.605	1.040	440	37	800	2	163	227	235	358
								1.000			289	227	394
								1.200			358	226	440
1,5T 413	1.400	500	± 100	495-1.745	1.040	440	37	800	2	163	226	235	359
								1.000			288	227	395
								1.200			358	226	441
1,5T 413	1.400	500	± 100	480-1.880	1.200	440	37	800	2	163	222	235	377
								1.000			283	227	413
								1.200			351	226	459
2T 413	2.100	500	± 100	575-1.875	1.040	440	42	1.000	2/3	178	292	228	462
								1.200			363	228	520
								1.400			433	228	588
2T 413	2.100	500	± 100	485-1.785	1.130	440	42	1.000	2/3	178	290	228	467
								1.200			360	228	525
								1.400			432	228	593
2T 413	2.100	500	± 100	485-1.985	1.330	440	42	1.000	2/3	178	283	229	482
								1.200			352	229	540
								1.400			421	229	608
2T 413	2.100	500	± 100	595-2.395	1.520	440	42	1.000	2/3	178	267	231	520
								1.200			333	231	578
								1.400			402	231	646
3T 413	2.500	500	± 100	575-1.975	1.130	470	47	1.000	2/3	182	271	248	582
								1.200			336	241	636
								1.600			469	233	728
3T 413	2.500	500	± 100	605-2.235	1.330	470	47	1.000	2/3	182	265	248	602
								1.200			328	241	655
								1.600			460	234	746
3T 413	2.500	500	± 100	645-2.445	1.460	470	47	1.000	2/3	182	257	249	631
								1.200			318	242	685
								1.600			446	235	775
4T 413	3.000	500	± 100	575-1.975	1.130	470	47	1.200	3	192	325	283	709
								1.400			392	277	773
								1.600			449	271	802
4T 413	3.000	500	± 100	475-1.975	1.330	470	47	1.200	3	192	319	283	728
								1.400			385	278	792
								1.600			441	272	820
4T 413	3.000	500	± 100	605-2.235	1.330	470	47	1.200	3	192	318	283	731
								1.400			384	278	795
								1.600			440	272	822
4T 413	3.000	500	± 100	635-2.435	1.460	470	47	1.200	3	192	311	285	756
								1.400			375	279	820
								1.600			430	273	847



Pinza para balas, Pinza para balas de celulosa T413

Modelo	Capacidad kg	CDC mm	DL S mm	A mm	B mm	D mm	E mm	G mm	ISO Cl.	ESP V mm	CDG Z mm	CDG _v Y mm	Peso kg
4,5T 413	3.200	600	± 100	595-1.995	1.200	470	52	1.200	3	223	325	242	829
	2.740	700						1.400			389	237	890
	2.400	800						1.600			444	236	946
4,5T 413	3.200	600	± 100	465-1.865	1.330	470	52	1.200	3	223	321	241	841
	2.740	700						1.400			385	236	902
	2.400	800						1.600			440	235	958
4,5T 413	3.200	600	± 100	695-2.325	1.330	470	52	1.200	3	223	313	242	878
	2.740	700						1.400			375	237	940
	2.400	800						1.600			428	236	995
4,5T 413	3.200	600	± 100	565-2.195	1.460	470	52	1.200	3	223	316	241	861
	2.740	700						1.400			379	236	922
	2.400	800						1.600			433	235	978
4,5T 413	3.200	600	± 100	765-2.595	1.460	470	52	1.200	3	223	309	242	897
	2.740	700						1.400			370	237	958
	2.400	800						1.600			422	236	1.014
4,8T 413	2.630	800	± 100	695-2.325	1.330	470	52	1.600	3	213	424	276	1.013
	2.330	900						1.800			493	274	1.092
4,8T 413	2.630	800	± 100	565-2.195	1.460	470	52	1.600	3	213	428	276	996
	2.330	900						1.800			499	273	1.075
5T 413	3.300	700	± 160	545-2.175	1.550	470	52	1.400	4	213	349	296	1.046
	2.900	800						1.600			402	293	1.115
5T 413	3.300	700	± 160	545-2.445	1.820	470	52	1.400	4	213	341	297	1.081
	2.900	800						1.600			392	294	1.150

Programa modular estandarizado

Sobre demanda sin desplazamiento lateral mod. T403.

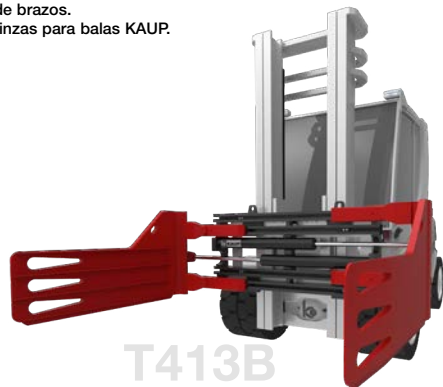
Sobre demanda pinza para balas con capacidades de carga superiores (véase pág. 75).

Sobre demanda otras anchuras de construcción, rangos de apertura y medidas de brazos.

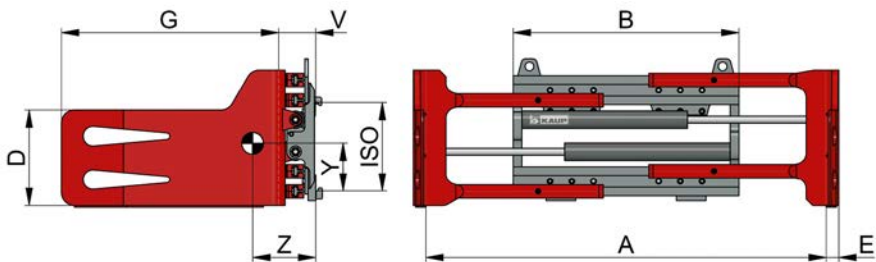
Existen versiones especiales para la manipulación de Big-Bags basadas en las pinzas para balas KAUP.



T413

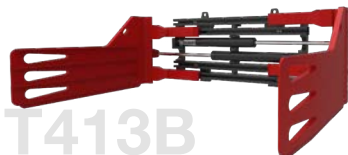


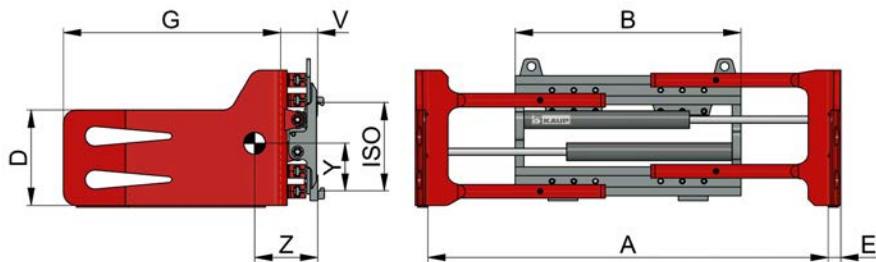
T413B



Pinza para balas, Pinza para balas de celulosa T413

Modelo	Capacidad kg	CDC mm	A mm	B mm	D mm	E mm	G mm	DL max mm	ISO Cl.	ESP V mm	CDG Z mm	CDG _v Y mm	Peso kg		
1,5 T413	1.400	500	495-1.675	970	440	37	800	± 295	2	156	225	229	352		
			495-1.675					1.000			288	221	388		
			495-1.675					1.200			359	220	433		
1,5 T413	1.400	500	425-1.605	1.040	440	37	800	± 295	2	156	224	228	356		
			425-1.605					1.000			286	220	392		
			425-1.605					1.200			356	219	437		
1,5 T413	1.400	500	495-1.745	1.040	440	37	800	± 312,5	2	156	223	228	357		
			495-1.745					1.000			285	220	393		
			495-1.745					1.200			355	219	438		
1,5 T413	1.400	500	480-1.880	1.200	440	37	800	± 350	2	156	218	228	368		
			480-1.880					1.000			280	220	404		
			480-1.880					1.200			348	219	449		
2T 413	2.100	500	575-1.875	1.040	440	42	1.000	± 325	2/3	171	288	220	458		
			575-1.875					1.200			359	222	516		
2T 413	2.100	500	485-1.785	1.130	440	42	1.000	± 325	2/3	171	286	221	463		
			485-1.785					1.200			356	222	521		
2T 413	2.100	500	485-1.985	1.330	440	42	1.000	± 375	2/3	171	279	222	477		
			485-1.985					1.200			349	223	536		
2T 413	2.100	500	595-2.395	1.520	440	42	1.000	± 450	2/3	171	263	225	516		
			595-2.395					1.200			329	226	574		
3T 413	2.500	500	575-1.975	1.130	470	47	1.000	± 350	2/3	175	282	235	545		
			575-1.975					1.200			349	228	598		
			1.560					800			575-1.975	1.600	487	222	690
3T 413	2.500	500	605-2.235	1.330	470	47	1.000	± 407,5	2/3	175	275	236	564		
			605-2.235					1.200			341	229	618		
			1.560					800			605-2.235	1.600	476	223	709
3T 413	2.500	500	645-2.445	1.460	470	47	1.000	± 450	2/3	175	266	237	593		
			645-2.445					1.200			329	231	647		
			1.560					800			645-2.445	1.600	462	224	737
4T 413	3.000	500	575-1.975	1.130	470	47	1.200	± 350	3	185	332	279	697		
			2.140					700			575-1.975	1.400	399	274	761
			1.880					800			575-1.975	1.600	457	267	789
4T 413	3.000	500	475-1.975	1.330	470	47	1.200	± 375	3	185	325	280	715		
			2.140					700			475-1.975	1.400	392	275	779
			1.880					800			475-1.975	1.600	449	268	808
4T 413	3.000	500	605-2.235	1.330	470	47	1.200	± 407,5	3	185	324	280	718		
			2.140					700			605-2.235	1.400	391	275	782
			1.880					800			605-2.235	1.600	448	268	810
4T 413	3.000	500	635-2.435	1.460	470	47	1.200	± 450	3	185	317	281	743		
			2.140					700			635-2.435	1.400	382	276	807
			1.880					800			635-2.435	1.600	437	270	834





150



T479

151



Pinza para balas, Pinza para balas de celulosa T413

Modelo	Capacidad kg	CDC mm	A mm	B mm	D mm	E mm	G mm	DL max mm	ISO Cl.	ESP V mm	CDG Z mm	CDG _y mm	Peso kg
4,5T 413	3.200	600	595-1.995	1.200	470	52	1.200	± 350	3	216	323	241	816
	2.740	700	595-1.995				1.400			388	236	877	
	2.400	800	595-1.995				1.600			443	235	933	
4,5T 413	3.200	600	465-1.865	1.330	470	52	1.200	± 350	3	216	319	240	828
	2.740	700	465-1.865				1.400			384	235	889	
	2.400	800	465-1.865				1.600			439	235	945	
4,5T 413	3.200	600	695-2.325	1.330	470	52	1.200	± 407,5	3	216	311	241	865
	2.740	700	695-2.325				1.400			373	236	926	
	2.400	800	695-2.325				1.600			427	236	982	
4,5T 413	3.200	600	565-2.195	1.460	470	52	1.200	± 407,5	3	216	314	240	848
	2.740	700	565-2.195				1.400			377	235	909	
	2.400	800	565-2.195				1.600			432	234	964	
4,5T 413	3.200	600	765-2.595	1.460	470	52	1.200	± 457,5	3	216	307	241	884
	2.740	700	765-2.595				1.400			368	236	945	
	2.400	800	765-2.595				1.600			421	235	1.001	
4,8T 413	2.630	800	695-2.325	1.330	470	52	1.600	± 407,5	3	211	421	277	1.002
	2.330	900	695-2.325				1.800			491	275	1.082	
4,8T 413	2.630	800	565-2.195	1.460	470	52	1.600	± 407,5	3	211	425	277	985
	2.330	900	565-2.195				1.800			496	274	1.065	
5T 413	2.900	800	555-2.175	1.550	470	52	1.600	± 405	4	211	419	269	1.066
	2.600	900	555-2.175				1.800			484	261	1.133	
5T 413	2.900	800	545-2.445	1.820	470	52	1.600	± 475	4	211	409	270	1.101
	2.600	900	545-2.445				1.800			472	263	1.169	
5,5T 413B	3.300	800	625-2.525	1.740	470	47	1.600	± 475	4	249	370	291	1.320
	2.200	1.000	625-2.525				1.800			420	281	1.360	
6T 413B	4.000	800	685-2.585	1.740	470	57	1.600	± 475	4	259	399	284	1.453
	3.300	1.000	685-2.585				1.800			464	281	1.545	
6T 413B	4.000	800	565-2.465	1.860	470	57	1.600	± 475	4	259	394	285	1.474
	3.300	1.000	565-2.465				1.800			459	282	1.566	
6T 413B	4.000	800	595-2.695	2.030	470	57	1.600	± 525	4	259	387	286	1.511
	3.300	1.000	595-2.695				1.800			451	284	1.602	
6,5T 413B	6.000	800	685-2.585	1.740	470	57	1.600	± 475	4	269	392	286	1.510
	4.000	1.000	685-2.585				1.800			458	282	1.561	
6,5T 413B	6.000	800	565-2.465	1.860	470	57	1.600	± 475	4	269	388	286	1.531
	4.000	1.000	565-2.465				1.800			453	282	1.582	
6,5T 413B	6.000	800	595-2.695	2.030	470	57	1.600	± 525	4	269	380	288	1.571
	4.000	1.000	595-2.695				1.800			445	284	1.619	
6,5T 413B	6.000	800	725-3.125	2.200	470	57	1.600	± 600	4	269	373	290	1.616
	4.000	1.000	725-3.125				1.800			437	285	1.659	
8T 413B	6.500	1.000	700-3.100	2.200	560	82	1.700	± 600	4	340	481	337	2.858
	6.500	1.000	700-3.100				2.000			577	329	3.043	

Programa modular estandarizado

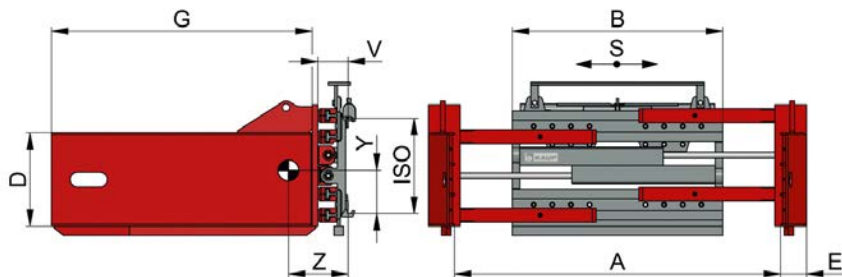
Sobre demanda sin desplazamiento lateral mod. T403.

Sobre demanda con 1 brazo oscilante, mod. T413B-1.

Sobre demanda pinza para balas con capacidades de carga superiores.

Sobre demanda otras anchuras de construcción, rangos de apertura y medidas de brazos.

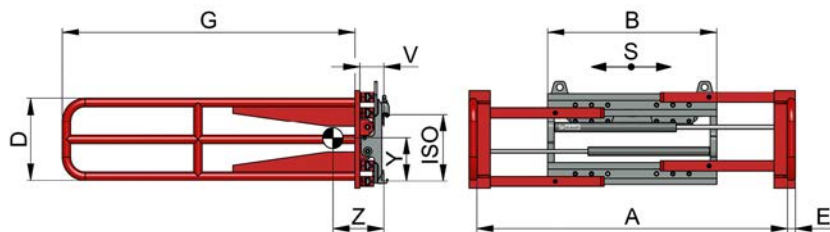
Existen versiones especiales para la manipulación de Big-Bags basadas en las pinzas para balas KAUP.



Pinza para balas de papel para reciclar T413RC

Modelo	Capacidad kg	CDC mm	DL S mm	A mm	B mm	D mm	E mm	G mm	ISO Cl.	ESP V mm	CDG Z mm	CDG _v Y mm	Peso kg
2T 413RC	2.100	500	± 100	575-1.875	1.040	440	42	1.000	2/3	143	280	210	573
				840-2.460	1.330			1.200			346	212	628
2T 413RC	2.100	500	± 100	485-1.785	1.130	440	42	1.000	2/3	143	277	209	580
				840-2.460	1.330			1.200			343	211	635
2T 413RC	2.100	500	± 100	595-2.395	1.520	440	42	1.000	2/3	143	258	214	641
				840-2.460	1.520			1.200			319	215	696
3T 413RC	1.790	700	± 100	465-1.765	1.130	500	130	1.400	2/3	153	371	221	811
				840-2.460	1.130			1.600			422	217	847
3T 413RC	1.790	700	± 100	605-2.235	1.330	500	130	1.400	2/3	153	361	221	840
				840-2.460	1.330			1.600			410	217	875
4T 413RC	2.140	700	± 100	565-1.965	1.130	500	130	1.400	3	163	370	257	919
				840-2.460	1.130			1.600			419	252	955
4T 413RC	2.140	700	± 100	595-2.225	1.330	500	130	1.400	3	163	354	260	975
				840-2.460	1.330			1.600			401	255	1.011
4,5T 413RC	2.400	800	± 100	550-1.950	1.200	500	130	1.600	3	188	391	220	1.025
				840-2.460	1.200			2.000			489	214	1.095
4,5T 413RC	2.400	800	± 100	650-2.280	1.330	500	130	1.600	3	188	383	220	1.051
				840-2.460	1.330			2.000			479	214	1.122
4,5T 413RC	2.400	800	± 100	590-2.290	1.460	500	130	1.600	3	188	377	220	1.072
				840-2.460	1.460			2.000			471	214	1.142
4,5T 413RC	2.400	800	± 100	630-2.460	1.550	500	130	1.600	3	188	372	220	1.092
				840-2.460	1.550			2.000			465	214	1.162

Sobre demanda sin desplazamiento lateral modelo T403RC.

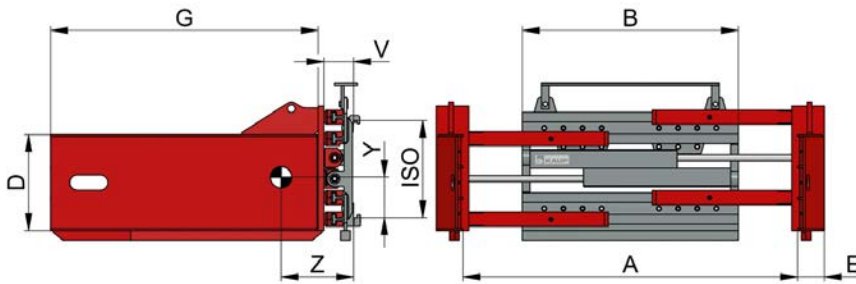


Pinza para bloques de goma espuma T413R

Modelo	Capacidad kg	CDC mm	DL S mm	A mm	B mm	D mm	E mm	G mm	ISO Cl.	ESP V mm	CDG Z mm	CDG _v Y mm	Peso kg		
1,5T 413R	500	1.000	± 100	760-2.260	1.130	500	50	1.500	2	133	266	263	348		
				840-2.460	1.330			1.500			2	133	259	262	362
				840-2.460	1.330			1.800			2	133	304	262	372
2T 413R	800	1.000	± 100	600-1.900	1.040	500	50	1.800	2	143	313	263	377		
				600-2.450	1.600			1.800			2	143	279	263	438

Sobre demanda sin desplazamiento lateral modelo T403R.

Sobre demanda otras anchuras de construcción, rangos de apertura y medidas de brazos.



Pinza para balas de papel para reciclar T413RC

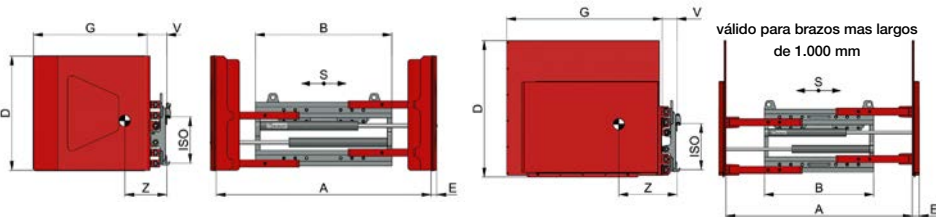
Modelo	Capacidad kg	CDC mm	A mm	B mm	D mm	E mm	G mm	DL max mm	ISO Cl.	ESP V mm	CDG Z mm	CDG _v Y mm	Peso kg
2T 413RC	2.100	500	575-1.875	1.040	440	42	1.000 1.200	± 325	2/3	136	277 344	216 218	566 620
2T 413RC	2.100	500	485-1.785	1.130	440	42	1.000 1.200	± 325	2/3	136	274 340	215 217	573 628
2T 413RC	2.100	500	595-2.395	1.520	440	42	1.000 1.200	± 450	2/3	136	255 316	220 221	634 689
3T 413RC	1.790 1.560	700 800	465-1.765	1.130	500	130	1.400 1.600	± 325	2/3	145	379 432	227 223	778 804
3T 413RC	1.790 1.560	700 800	605-2.235	1.330	500	130	1.400 1.600	± 407,5	2/3	145	368 419	227 223	807 843
4T 413RC	2.140 1.880	700 800	565-1.965	1.130	500	130	1.400 1.600	± 350	3	155	348 395	251 246	876 912
4T 413RC	2.140 1.880	700 800	595-2.225	1.330	500	130	1.400 1.600	± 407,5	3	155	333 377	254 249	931 967
4,5T 413RC	2.400 1.920	800 1.000	550-1.950	1.200	500	130	1.600 2.000	± 350	3	181	410 486	226 209	1.006 1.050
4,5T 413RC	2.400 1.920	800 1.000	650-2.280	1.330	500	130	1.600 2.000	± 407,5	3	181	401 476	226 209	1.032 1.076
4,5T 413RC	2.400 1.920	800 1.000	590-2.290	1.460	500	130	1.600 2.000	± 425	3	181	395 468	225 208	1.054 1.098
4,5T 413RC	2.400 1.920	800 1.000	630-2.460	1.550	500	130	1.600 2.000	± 457,5	3	181	389 462	225 208	1.073 1.117
4,8T 413BRC	3.300 2.200	800 1.000	585-2.085	1.330	500	130	1.600 2.000	± 375	3	211	398 495	299 280	1.298 1.385
5,5T 413BRC	3.300 2.200	800 1.000	625-2.525	1.740	500	130	1.600 2.000	± 475	4	211	375 465	290 281	1.412 1.499
6T 413BRC	4.000 3.300	800 1.000	685-2.585	1.740	600	160	1.600 2.000	± 475	4	211	383 479	291 282	1.433 1.521
6T 413BRC	4.000 3.300	800 1.000	565-2.465	1.860	600	160	1.600 2.000	± 475	4	211	378 474	292 283	1.455 1.543
6T 413BRC	4.000 3.300	800 1.000	595-2.695	2.030	600	160	1.600 2.000	± 525	4	211	371 465	293 284	1.493 1.581
6,5T 413BRC	6.000 4.000	800 1.000	685-2.585	1.740	600	160	1.600 2.000	± 475	4	221	374 477	293 284	1.509 1.576
6,5T 413BRC	6.000 4.000	800 1.000	565-2.465	1.860	600	160	1.600 2.000	± 475	4	221	370 472	293 284	1.531 1.598
6,5T 413BRC	6.000 4.000	800 1.000	595-2.695	2.030	600	160	1.600 2.000	± 525	4	221	363 463	295 286	1.572 1.639
8T 413BRC	8.000 6.500	800 1.000	585-2.985	2.200	600	160	1.600 2.000	± 600	4	258	339 423	348 339	2.294 2.418

Sobre demanda sin desplazamiento lateral modelo T403RC.





T479

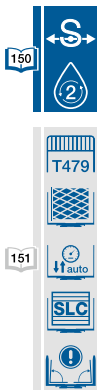
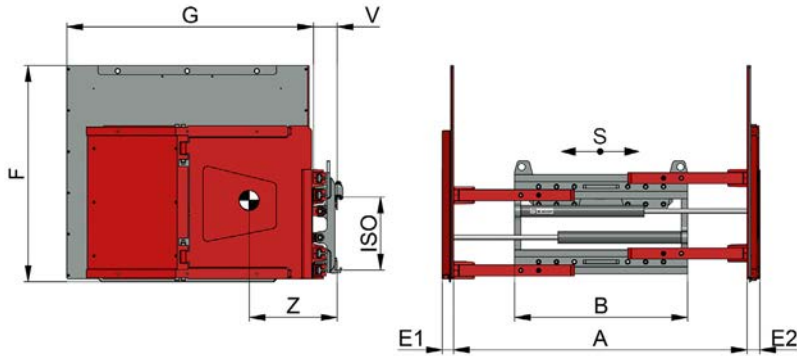


Pinza para electrodomésticos T413G - cara interior de los brazos recubierta de goma - dos brazo fijo

Modelo	Capacidad kg	CDC mm	DL S mm	A mm	B mm	D mm	E mm	G mm	ISO Cl.	ESP V mm	CDG Z mm	Peso kg	
1T 413G	700	500	± 100	500-1.680	970	700	23	690	2	153	207	275	
						1.000	23	690			248	332	
						1.200	23	690			250	353	
1T 413G	700	500	± 100	350-1.450	1.040	700	23	690	2	153	206	270	
						1.000	23	690			249	323	
						1.200	23	690			253	342	
1T 413G	700	500	± 100	550-1.850	1.040	700	23	690	2	153	203	280	
						1.000	23	690			245	337	
						1.200	23	690			247	359	
1T 413G	700	500	± 100	460-1.760	1.130	700	23	690	2	153	201	285	
						1.000	23	690			242	342	
						1.200	23	690			245	364	
1T 413G	700	500	± 100	490-1.890	1.200	700	23	690	2	153	199	290	
						1.000	23	690			240	347	
						1.200	23	690			243	368	
1,5T 413G	1.250	500	± 100	515-1.695	970	700	28	690	2	158	221	351	
						1.000	23	690			153	220	362
						1.200	23	690			241	395	
1,5T 413G	1.250	500	± 100	475-1.655	970	1.000	63	1.000	2	133	365	440	
						1.000	63	1.200			421	453	
						1.200	63	1.200			491	508	
1,5T 413G	1.250	500	± 100	365-1.465	1.040	700	28	690	2	158	221	346	
						1.000	23	690			153	221	353
						1.200	23	690			240	398	
1,5T 413G	1.250	500	± 100	325-1.425	1.040	1.000	63	1.000	2	133	364	442	
						1.000	63	1.200			420	455	
						1.200	63	1.200			491	510	
1,5T 413G	1.250	500	± 100	445-1.625	1.040	700	28	690	2	158	221	347	
						1.000	23	690			153	221	354
						1.200	23	690			243	384	
1,5T 413G	1.250	500	± 100	405-1.585	1.040	1.000	63	1.000	2	133	364	442	
						1.000	63	1.200			420	455	
						1.200	63	1.200			491	510	
1,5T 413G	1.250	500	± 100	475-1.775	1.130	700	28	690	2	158	216	361	
						1.000	23	690			153	216	373
						1.200	23	690			237	406	
1,5T 413G	1.250	500	± 100	485-1.835	1.130	1.000	63	1.000	2	133	361	452	
						1.000	63	1.200			417	465	
						1.200	63	1.200			487	520	
1,5T 413G	1.250	500	± 100	505-1.905	1.200	700	28	690	2	158	214	367	
						1.000	23	690			153	214	378
						1.200	23	690			235	411	
1,5T 413G	1.250	500	± 100	465-1.865	1.200	1.000	63	1.000	2	133	360	461	
						1.000	63	1.200			415	474	
						1.200	63	1.200			485	529	

Programa modular estandarizado Sobre demanda sin desplazamiento lateral modelo T403G.
Sobre demanda con ajuste hidráulico automático.

SLC READY Sobre demanda con sistema de Smart Load Control (SLC) para el control autónomo de la fuerza de apriete.
Sin desplazamiento lateral modelo T403G/099H. Con desplazamiento lateral modelo T413G/099H.



Pinza para electrodomésticos T413G-1L

brazos recubiertos de goma - un brazo fijo, un brazo oscilante

Modelo	Capacidad kg	CDC mm	DL S mm	A mm	B mm	E1 mm	E2 mm	F mm	G mm	ISO Cl.	ESP V mm	CDG Z mm	Peso kg
1,5T 413G-1L	1.250	500	± 100	475-1.655	970	63	55	1.000	1.000	2	133	340	423
						63	55	1.000	1.200			396	463
						63	55	1.200	1.200	467	527		
						63	55	1.200	1.380	487	575		
1,5T 413G-1L	1.250	500	± 100	325-1.425	1.040	63	55	1.000	1.000	2	133	339	425
						63	55	1.000	1.200			395	465
						63	55	1.200	1.200	466	529		
						63	55	1.200	1.380	486	577		
1,5T 413G-1L	1.250	500	± 100	405-1.585	1.040	63	55	1.000	1.000	2	133	339	425
						63	55	1.000	1.200			395	465
						63	55	1.200	1.200	466	529		
						63	55	1.200	1.380	486	577		
1,5T 413G-1L	1.250	500	± 100	485-1.835	1.130	63	55	1.000	1.000	2	133	336	435
						63	55	1.000	1.200			392	475
						63	55	1.200	1.200	462	539		
						63	55	1.200	1.380	481	587		
1,5T 413G-1L	1.250	500	± 100	465-1.865	1.200	63	55	1.000	1.000	2	133	335	444
						63	55	1.000	1.200			390	484
						63	55	1.200	1.200	460	548		
						63	55	1.200	1.380	479	596		
2T 413G-1L	2.000	500	± 100	520-1.720	970	63	60	1.000	1.000	2/3	143	332	493
						63	60	1.000	1.200			392	538
						63	60	1.200	1.200	423	602		
						63	60	1.200	1.380	476	659		
2T 413G-1L	2.000	500	± 100	550-1.850	1.040	63	60	1.000	1.000	2/3	143	330	498
						63	60	1.000	1.200			390	543
						63	60	1.200	1.200	421	607		
						63	60	1.200	1.380	474	664		
2T 413G-1L	2.000	500	± 100	460-1.760	1.130	63	60	1.000	1.000	2/3	143	328	503
						63	60	1.000	1.200			387	548
						63	60	1.200	1.200	418	612		
						63	60	1.200	1.380	471	669		
2T 413G-1L	2.000	500	± 100	460-1.960	1.330	63	60	1.000	1.000	2/3	143	314	527
						63	60	1.000	1.200			373	572
						63	60	1.200	1.200	404	636		
						63	60	1.200	1.380	457	693		
2T 413G-1L	2.000	500	± 100	570-2.370	1.520	63	60	1.000	1.000	2/3	143	307	551
						63	60	1.000	1.200			366	596
						63	60	1.200	1.200	397	660		
						63	60	1.200	1.380	450	717		

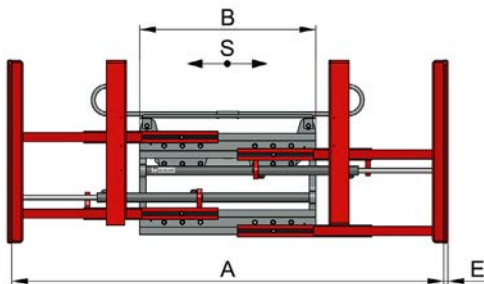
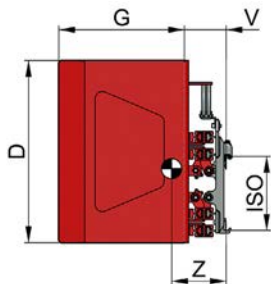
Programa modular estandarizado

Sobre demanda sin desplazamiento lateral modelo T403G-1L.

También se puede suministrar con 2 placas de presión en el brazo oscilante mod. T413G-2L.



Sobre demanda con sistema de Smart Load Control (SLC) para el control autónomo de la fuerza de apriete (los modelos 2T después de la adaptación del diseño). Sin desplazamiento lateral modelo T403G-1L/099H. Con DL modelo T413G-1L/099H.



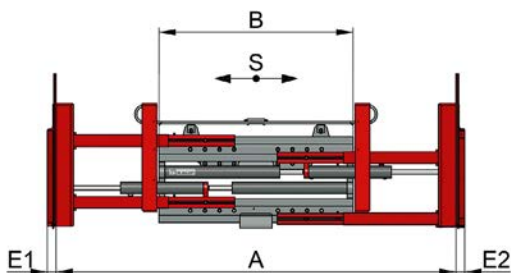
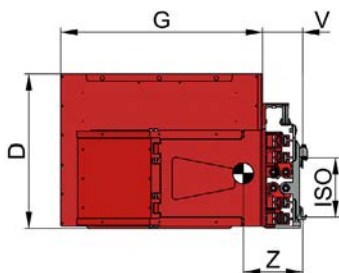
Pinza para electrodomésticos telescópica T413GT

cara interior de los brazos recubierta de goma - dos brazos fijos

Modelo	Capacidad kg	CDC mm	DL S mm	A mm	B mm	D mm	E mm	G mm	ISO cl.	ESP V mm	CDG Z mm	Peso kg
1T 413 GT	700	500	± 100	380-2.380	970	1.000	28	690	2	232	270	435
1,5T 413 GT	1.250	500	± 100	440-2.440	970	1.000	28	690	2	242	285	470
1,5T 413 GT	1.250	500	± 100	410-2.610	1.200	1.000	28	690	2	242	285	486
1,5T 413 GT	1.250	500	± 100	440-2.440	970	1.200	28	690	2	242	300	515
1,5T 413 GT	1.250	500	± 100	410-2.610	1.200	1.200	28	690	2	242	295	530
2T 413 GT	1.250	700	± 100	475-2.475	1.130	1.050	78	1.380	2	281	438	830
2T 413 GT	1.250	700	± 100	450-2.750	1.330	1.050	78	1.380	2	281	429	871
3T 413 GT	1.800	700	± 100	475-2.475	1.130	1.050	78	1.380	3	281	424	854
3T 413 GT	1.800	700	± 100	450-2.750	1.330	1.050	78	1.380	3	281	416	895

Sobre demanda sin desplazamiento lateral modelo T403GT.

SLC READY 1,5T & 2T413GT: Sobre demanda con sistema de Smart Load Control (SLC) para el control autónomo de la fuerza de apriete (los modelos 2T después de la adaptación del diseño). Sin desplazamiento lateral modelo T403GT/099H. Con DL modelo T413GT/099H.



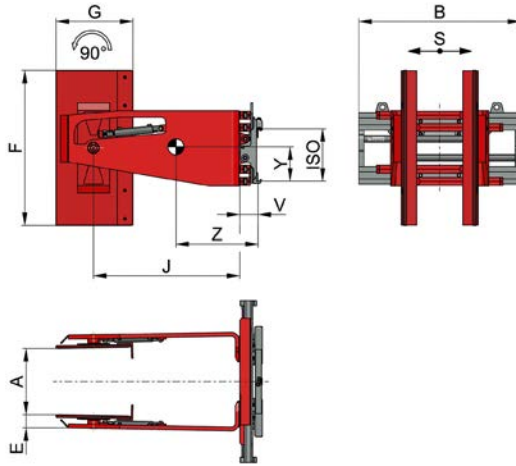
Pinza para electrodomésticos telescópica T413GT-1L

cara interior de los brazos recubierta de goma - un brazo fijo, un brazo oscilante

Modelo	Capacidad kg	CDC mm	S mm	A mm	B mm	D mm	E1 mm	E2 mm	G mm	ISO Cl.	ESP V mm	CDG Z mm	Peso kg
2T 413 GT-1L	1.250	700	± 100	480-2.740	1.330	1.050	60	60	1.380	2	276	411	864
3T 413 GT-1L	1.800	700	± 100	480-2.740	1.330	1.050	60	60	1.380	3	276	405	889

Sobre demanda sin desplazamiento lateral modelo T403GT-1L.

SLC READY 2T413GT-1L: Sobre demanda después de la adaptación del diseño con sistema de Smart Load Control (SLC) para el control autónomo de la fuerza de apriete. Sin desplazamiento lateral modelo 2T403GT-1L/099H. Con DL modelo 2T413GT-1L/099H.



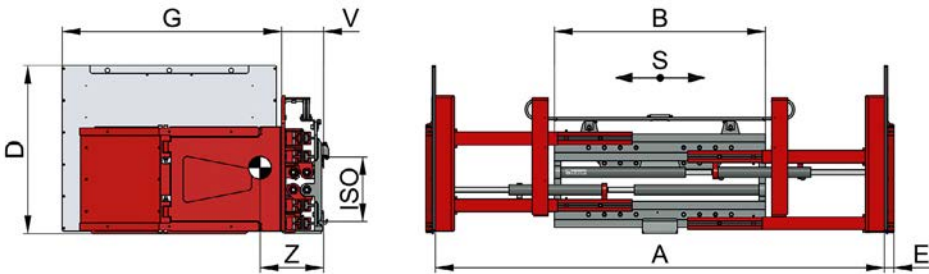
Pinza de electrodomésticos con giro frontal de 90° 2T413G-2H

cara interior de los brazos recubierta de goma

Modelo	Capacidad kg	CDC mm	DL S mm	A mm	B mm	F mm	E mm	G mm	J mm	ISO Cl.	ESP V mm	CDG Z mm	CDG _v Y mm	Peso kg
2T 413 G-2H	300	1.000	± 100	540-2.160	1.260	1.200	102	580	1.000	2/3	143	670	265	790

Sobre demanda sin DL modelo 2T403G-2H.

i Se incluye en el suministro una electroválvula y el kit de montaje completo. En mástiles triple se requiere la instalación de un guía de mástil cable o un enrollador de cable eléctrico (v. página 130 - 131).



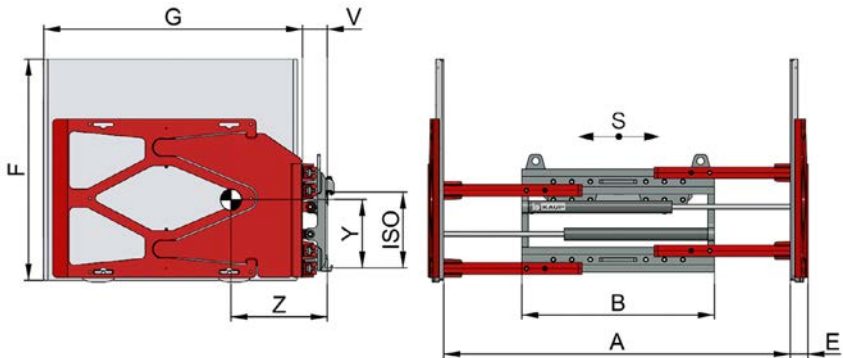
Pinza para electrodomésticos telescópica T414GT-1L

cara interior de los brazos recubierta de goma - ambos brazos oscilantes

Modelo	Capacidad kg	CDC mm	S mm	A mm	B mm	D mm	E mm	G mm	ISO Cl.	ESP V mm	CDG Z mm	Peso kg
2T 414 GT-1L	1.250	700	± 100	480 - 2.740	1.330	1.050	60	1.380	2	276	401	930
3T 414 GT-1L	1.800	700	± 100	480 - 2.740	1.330	1.050	60	1.380	3	276	395	955

Sobre demanda sin desplazamiento lateral modelo T404GT-1L.

SLC READY 2T414GT-1L: Sobre demanda después de la adaptación del diseño con sistema de Smart Load Control (SLC) para el control autónomo de la fuerza de apriete. Sin desplazamiento lateral modelo 2T404GT-1L/099H. Con DL modelo 2T414GT-1L/099H.



Pinza para electrodomésticos T414B-1

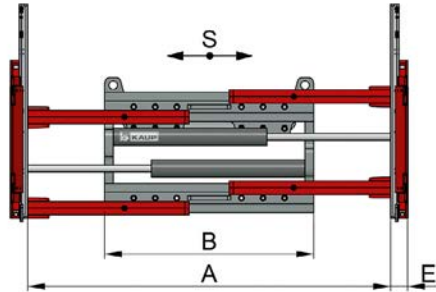
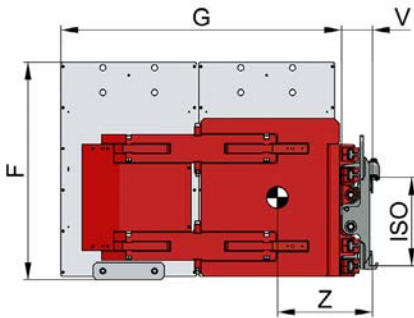
Recubrimiento de goma de perfil ranurado (RPG) - ambos brazos oscilantes

Modelo	Capacidad kg	CDC mm	DL S mm	A mm	B mm	E mm	F mm	G mm	ISO Cl.	ESP V mm	CDG Z mm	CDG _v Y mm	Peso kg
1,5T 414B-1	1.250	500	± 100	480-1.660	970	55	1.000	1.000	2	133	392	333	534
							1.000	1.200			467	338	592
							1.200	1.200			476	360	611
							1.200	1.380			530	362	654
1,5T 414B-1	1.250	500	± 100	330-1.430	1.040	55	1.000	1.000	2	133	390	332	537
							1.000	1.200			465	338	595
							1.200	1.200			474	359	614
							1.200	1.380			528	362	657
1,5T 414B-1	1.250	500	± 100	410-1.590	1.040	55	1.000	1.000	2	133	390	332	538
							1.000	1.200			465	338	596
							1.200	1.200			473	359	615
							1.200	1.380			527	361	658
1,5T 414B-1	1.250	500	± 100	490-1.840	1.130	55	1.000	1.000	2	133	385	331	545
							1.000	1.200			460	337	604
							1.200	1.200			469	358	623
							1.200	1.380			523	360	665
1,5T 414B-1	1.250	500	± 100	470-1.870	1.200	55	1.000	1.000	2	133	383	330	550
							1.000	1.200			457	336	608
							1.200	1.200			466	357	627
							1.200	1.380			519	359	670
2T 414B-1	2.000	500	± 100	525-1.725	970	60	1.000	1.000	2/3	143	389	329	603
							1.000	1.200			463	335	670
							1.200	1.200			471	354	689
							1.200	1.380			495	358	706
2T 414B-1	2.000	500	± 100	555-1.855	1.040	60	1.000	1.000	2/3	143	386	328	609
							1.000	1.200			460	334	675
							1.200	1.200			468	353	694
							1.200	1.380			492	357	712
2T 414B-1	2.000	500	± 100	465-1.765	1.130	60	1.000	1.000	2/3	143	384	329	614
							1.000	1.200			457	334	680
							1.200	1.200			465	352	699
							1.200	1.380			489	357	717
2T 414B-1	2.000	500	± 100	465-1.965	1.330	60	1.000	1.000	2/3	143	377	326	628
							1.000	1.200			449	332	695
							1.200	1.200			457	350	714
							1.200	1.380			481	355	732
2T 414B-1	2.000	500	± 100	575-2.375	1.520	60	1.000	1.000	2/3	143	359	322	666
							1.000	1.200			429	328	733
							1.200	1.200			437	346	752
							1.200	1.380			460	350	770

Programa modular estandarizado

Sobre demanda sin desplazamiento lateral modelo T404B-1.

SLC Sobre demanda con sistema de Smart Load Control (SLC) para el control autónomo de la fuerza de apriete (los modelos 2T después de la adaptación del diseño). Sin desplazamiento lateral modelo T404B-1/099H. Con DL modelo T414B-1/099H.



Pinza para electrodomésticos T414-2L

Recubrimiento de goma - Con dos platos de presión oscilantes en cada brazo

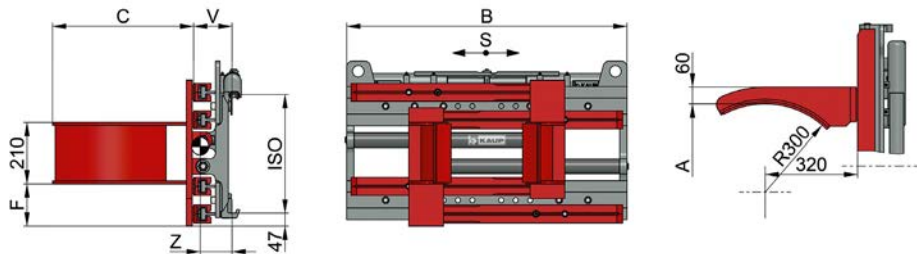
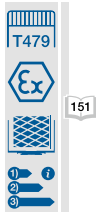
Modelo	Capacidad kg	CDC mm	DL S mm	A mm	B mm	E mm	F mm	G mm	ISO Cl.	ESP V mm	CDG Z mm	Peso kg
1,5T 414-2L	1.250	500	± 100	480-1.660	970	60	1.000	1.000	2	133	345	495
							1.000	1.200			401	535
							1.200	1.200			472	599
							1.200	1.380			492	647
1,5T 414-2L	1.250	500	± 100	330-1.430	1.040	60	1.000	1.000	2	133	344	497
							1.000	1.200			400	538
							1.200	1.200			470	602
							1.200	1.380			490	649
1,5T 414-2L	1.250	500	± 100	410-1.590	1.040	60	1.000	1.000	2	133	344	497
							1.000	1.200			400	538
							1.200	1.200			470	602
							1.200	1.380			490	649
1,5T 414-2L	1.250	500	± 100	490-1.840	1.130	60	1.000	1.000	2	133	341	507
							1.000	1.200			397	547
							1.200	1.200			467	611
							1.200	1.380			486	659
1,5T 414-2L	1.250	500	± 100	470-1.870	1.200	60	1.000	1.000	2	133	340	516
							1.000	1.200			395	556
							1.200	1.200			465	620
							1.200	1.380			484	668
2T 414-2L	2.000	500	± 100	525-1.725	970	60	1.000	1.000	2/3	143	337	565
							1.000	1.200			397	610
							1.200	1.200			428	674
							1.200	1.380			481	731
2T 414-2L	2.000	500	± 100	555-1.855	1.040	60	1.000	1.000	2/3	143	335	570
							1.000	1.200			395	615
							1.200	1.200			426	679
							1.200	1.380			479	736
2T 414-2L	2.000	500	± 100	465-1.765	1.130	60	1.000	1.000	2/3	143	333	575
							1.000	1.200			392	620
							1.200	1.200			423	684
							1.200	1.380			476	741
2T 414-2L	2.000	500	± 100	465-1.965	1.330	60	1.000	1.000	2/3	143	319	599
							1.000	1.200			378	644
							1.200	1.200			409	708
							1.200	1.380			462	765
2T 414-2L	2.000	500	± 100	575-2.375	1.520	60	1.000	1.000	2/3	143	312	623
							1.000	1.200			371	668
							1.200	1.200			402	732
							1.200	1.380			455	789

Programa modular estandarizado

Sobre demanda sin desplazamiento lateral modelo T404-2L.



Sobre demanda con sistema de Smart Load Control (SLC) para el control autónomo de la fuerza de apriete (los modelos 2T después de la adaptación del diseño). Sin desplazamiento lateral modelo T404-2L/099H. Con DL modelo T414-2L/099H.



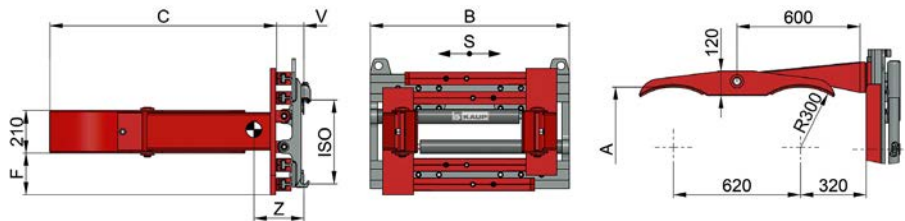
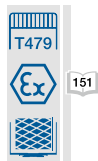
Pinza para bidones T415-1 - para el transporte de bidones de acero

La pinza para bidones puede transportar 1 o 2 bidones uno al lado del otro de forma segura y sin utilizar paletas. Los brazos vienen de serie recubiertos de goma tipo "remagrip". Con válvula de presión y manómetro.

Modelo	Numero de bidones	Capacidad kg	CDC mm	DL S mm	A mm	B mm	C mm	F mm	ISO Cl.	ESP V mm	CDG Z mm	Peso kg
1T 415-1	1-2	700	320	± 100	420-1.600	970	485	146	2	133	113	196
1,5T 415-1	1-2	1.250	320	± 100	440-1.620	970	485	195	2/3	133	108	228

Sobre demanda sin desplazamiento lateral modelo T405-1.

Sobre demanda con brazos para bidones de plástico.



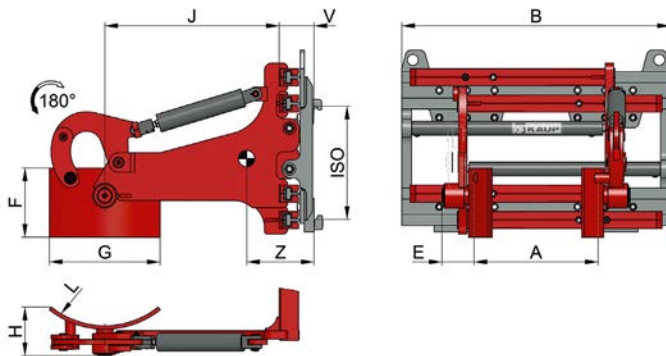
Pinza para bidones T415-2 - para el transporte de bidones de acero

La pinza para bidones puede transportar 2 o 4 bidones uno al lado del otro de forma segura y sin utilizar paletas. Los brazos vienen de serie recubiertos de goma tipo "remagrip". Con válvula de presión y manómetro.

Modelo	Numero de bidones	Capacidad kg	CDC mm	DL S mm	A mm	B mm	C mm	F mm	ISO Cl.	ESP V mm	CDG Z mm	CDG _v Y mm	Peso kg
1,5T 415-2	2-4	1.250	630	± 100	370-1.550	970	1.105	195	2/3	133	255	266	310
2T 415-2	2-4	2.000	630	± 100	370-1.670	1.130	1.105	195	2/3	143	245	264	350

Sobre demanda sin desplazamiento lateral modelo T405-2.

Sobre demanda con brazos para bidones de plástico.



Pinza para vaciado frontal de bidones/toneles T406H/-2H

con brazos rotativos hidráulicos, con volteo frontal de 180° hacia delante

Esta pinza puede vaciar hacia delante bidones cilíndricos y, con otros brazos, también otro tipo de contenedores. Además puede levantar y colocar en posición vertical bidones que se encuentran tumbados, aunque eso solamente es posible con pinzas donde cada brazo dispone de un cilindro hidráulico. Los brazos vienen de serie recubiertos de goma tipo "remagrip". Para las pinzas de horquillas también existen brazos para el volteo frontal desmontables (véase pág. 67).

Modelo	Capacidad kg	CDC mm	A mm	B mm	E mm	F mm	G mm	J mm	H mm	L mm	ISO Cl.	ESP V mm	CDG Z mm	Peso kg
1,5T 406 H	300	630	430 - 1.610	970	113	250	400	630	181	300	2	126	247	290
1,5T 406-2H	300	630	430 - 1.610	970	113	250	400	630	181	300	2	126	268	312
2T 406 H	1.250	630	180 - 1.480	1.130	113	250	400	630	181	300	2	136	217	366
2T 406-2H	1.250	630	180 - 1.480	1.130	113	250	400	630	181	300	2	136	240	386

Sobre demanda con desplazamiento lateral modelo T416H (-2H).

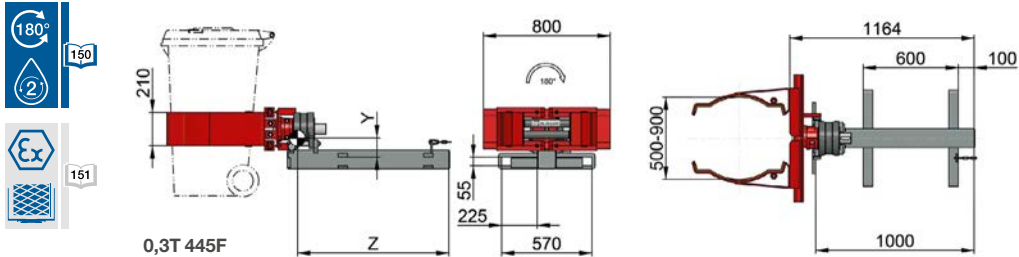
1 cilindro = H, 2 cilindros = 2H.

Con 1 cilindro solo se pueden manipular bidones en posición vertical.

Sobre demanda accesorio para la manipulación de cargas superiores y otras aplicaciones (contenedores de basura, tanques. etc.).

Sobre demanda con brazos para bidones de plástico.



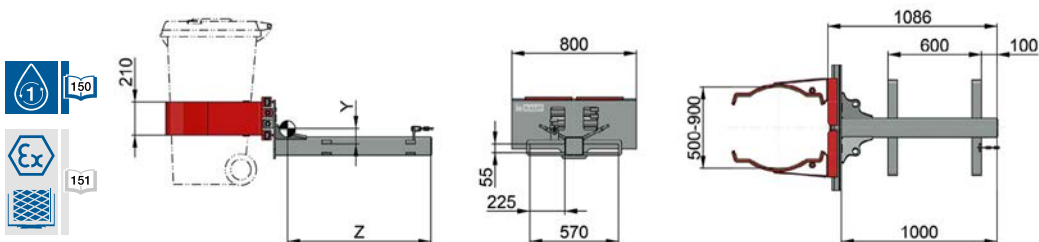


Mini pinza para bidones T445F - Desmontable sobre horquillas

La gran facilidad de montaje de este accesorio en la carretilla elevadora es una de sus especiales características. Simplemente se introduce en las horquillas, se asegura y se conecta hidráulicamente a la carretilla y está lista para operar. Este modelo se suele utilizar debido al sencillo montaje cuando los bidones o contenedores de basura se transportan ocasionalmente. Los brazos de la pinza están diseñados para manipular indistintamente bidones y contenedores de basura con una capacidad hasta 240 litros. Los brazos vienen de serie recubiertos de goma tipo "remagrip".

Modelo	Capacidad kg	CDC mm	Rango apertura mm	Rotacion °	Momento de giro Nm	CDG Z mm	CDG _v Y mm	Peso kg
0,3T 445F	300	320	520 - 920	180°	1.625	955	121	218
0,8T445F	700	320	530 - 930	360°	2.570	1.010	122	247

Sobre demanda con brazos para bidones de plástico.



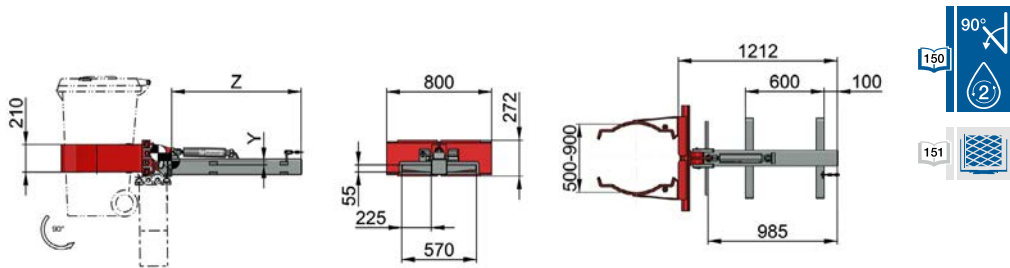
Mini pinza para bidones T405 - Desmontable sobre horquillas

Brazos recubiertos de goma tipo "remagrip" - para bidones y contenedores de basura - sin rotación

Modelo	Capacidad kg	CDC mm	Rango apertura mm	CDG Z mm	CDG _v Y mm	Peso kg
0,3T 405	300	320	520 - 920	921	95	155

Sobre demanda con brazos para bidones de plástico.



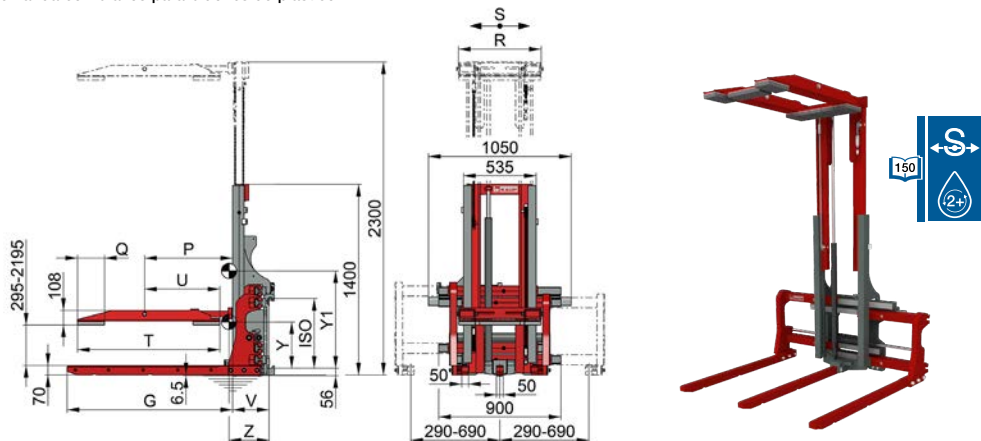


Mini pinza con volteo frontal de bidones T405/130

Desmontable sobre horquillas - Brazos recubiertos de goma tipo "remagrip" - para bidones - sin rotación

Modelo	Capacidad kg	CDC mm	Rango apertura mm	Giro °	CDG Z mm	CDG _v Y mm	Peso kg
0,3T 405/130	300	320	520 - 920	90°	987	30	181

Sobre demanda con brazos para bidones de plástico.

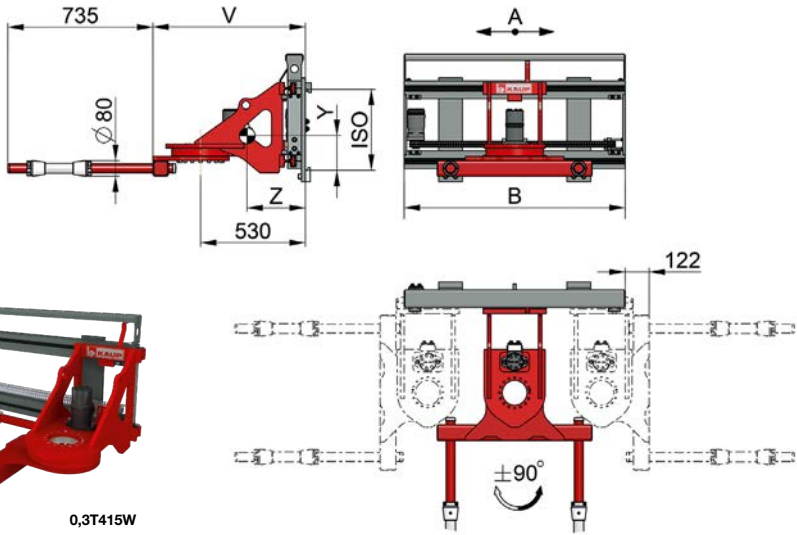


Pinza para barriles de cerveza T415B - para tomar barriles tipo KEG

Modelo	Capacidad kg	CDC mm	DL S mm	G mm	T mm	P mm	R mm	Q mm	U mm	ISO Cl.	ESP V mm	CDG Z mm	CDG _v Y mm	CDG _v Y1 mm	Peso kg
2T 415 BTB	1.680	635	±100	1.220	1.050	650	610	200	555	3	270	313	337	761	725
2T 415 BCT	1.680	635	±100	1.350	1.110	650	555	200	555	3	270	321	336	723	720
2T 415 BKN	1.680	635	±100	1.220	985	570	600	300	490	3	270	295	340	716	702

Sobre demanda sin desplazamiento lateral modelo T405B.





0,3T415W

Manipulador de barriles T415W / WD

Modelo	Capacidad kg	CDC mm	Rango de apertura A mm	Ancho B mm	ISO Clase	ESP V mm	CDG Z mm	CDG _V Y mm	Peso Kg
0,3T 415W	300	475	± 440	1.120	2	773	296	176	250
0,3T 415WD*	300	475	± 440	1.120	2	853	333	171	265
0,6T 415W	600	400	± 400	1.120	2	1.230	530	153	285

* Uno de los espolones va montado con rodamientos hidráulicamente. Están disponibles amplias versiones y longitudes de espolones para diferentes tamaños de barriles bajo demanda. Opcionalmente también están disponibles topes de goma en lugar de rodillos.

Manipulador de barriles 0,3T415W / WD

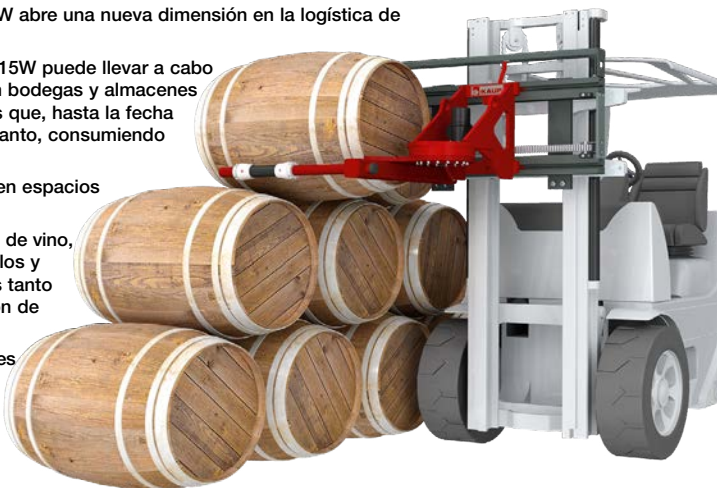
El manipulador de barriles KAUP 0,3T415W abre una nueva dimensión en la logística de transporte interna.

Cualquier carretilla equipada con el 0,3T415W puede llevar a cabo todos los requerimientos de transporte en bodegas y almacenes de forma rápida, segura y eficiente, en los que, hasta la fecha han sido efectuados manualmente y por tanto, consumiendo mucho tiempo.

El 0,3T415W está diseñado para trabajar en espacios confinados.

y puede manipular barriles (vacíos o llenos de vino, whisky etc.) almacenados así como apilarlos y recuperarlos incluso en pasillos estrechos tanto a izquierda como a derecha en la dirección de conducción.

Los rodillos revestidos de goma y ajustables que se hallan sobre las horquillas redondeadas, permiten la manipulación de casi todos los tamaños y versiones de barriles de vino y otros alcoholes.



PINZAS ROTATIVAS


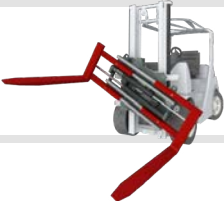



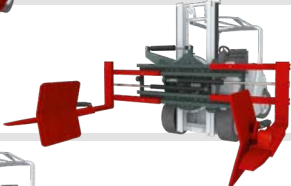

Campos de aplicación para pinzas rotativas de horquillas y combinaciones giratorias

En los ciclos de producción así como en el transporte y carga, se tiene que voltear cada vez más las mercancías. Para estos casos existe una gran cantidad de pinzas giratorias. Las distintas versiones y la variedad de ofertas son dadas por las distintas aplicaciones. Básicamente se puede transformar cualquier pinza en una pinza giratoria.

Otra aplicación son todos los transportes, en los que se emplea las carretillas elevadoras para el vaciado de recipientes, como cajas o jaulas.

Resumen de Pinzas rotativas

Página

Posicionador de horquillas rotativo		91
Pinza rotativa de horquillas Pinza rotativa de horquillas pivotantes		92
Volteador de paletas		93, 95
Pinza rotativa para balas		94
Pinza rotativa para bidones		95
Manipulador de grandes neumáticos		96
Pinza rotativa para bobinas		97 - 100

Caudales de aceite y presiones recomendados

Pinzas rotativas

Accesorio	Página del catálogo	Cantidad de aceite [l/min]			Presión de servicio máxima [bar]
		min.	óptimo	max.	
2T 456 BZ / ZG	91	15	20	25	180
3,5T 456 BZ / ZG	91	25	40	50	180
4,5T 456 BZ / ZG	91	25	40	50	180
5T 456 BZ / ZG	91	30	50	70	180
8T 456 ZG	91	40	60	75	180
1,5T 451 / 451 D	92	15	20	25	180
2T 451 / 451 D	92	15	20	25	180
3T 451	92	25	40	50	180
4T 451	92	25	40	50	180
4,8T 451	92	25	40	50	180
5T 451	92	30	50	70	180
6T 451	92	30	50	70	180
1,5T 451 W / 180	93	15	20	25	180
2T 451 W / 180	93	15	20	25	180
3T 451 W / 180	93	25	40	50	180
4T 451 W	93	25	40	50	180
4,5T 451 W	93	25	40	50	180
5T 451 W	93	30	50	70	180
1,5T 453 / 180	94	15	20	25	180
2T 453 / 180	94	15	20	25	180
2,5T 453	94	15	20	25	180
3T 453 / 180	94	25	40	50	180
4T 453	94	25	40	50	180
4,8T 453	94	25	40	50	180
2T 451 WA	95	15	20	25	160
3T 451 WA	95	25	40	50	160
4T 451 WA	95	25	40	50	160
1T 455-1	95	15	20	25	180
1T 458 xx	97-100	15	20	25	180
1,5T 458 xx	97-100	15	20	25	180
2T 458 xx	97-100	15	20	25	180
3T 458 xx	97-100	25	40	50	180
4T 458 xx	97-100	40	60	75	180
5T 458 xx	97-100	40	60	75	180
6T 458 xx	97-100	40	60	75	180



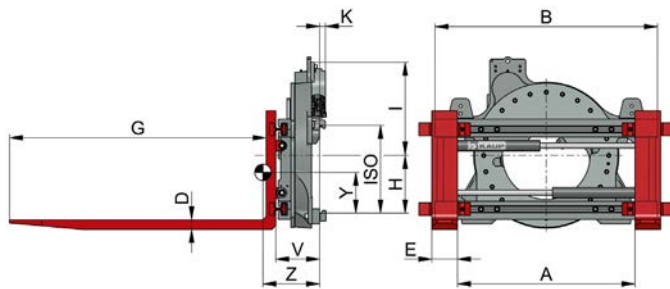
Pinzas rotativas

De acuerdo con el principio del sistema modular KAUP todas las pinzas mostradas en las páginas 63 hasta 85 pueden en principio convertirse en pinzas rotativas. Las pinzas rotativas más frecuentes son las pinzas rotativas para bobinas, pinzas de horquillas, pinza para balas y el volteador de paletas. Si la aplicación lo requiere, todos estos accesorios pueden ser suministrados con desplazamiento lateral.



Pinzas rotativas con desplazamiento lateral

Para la versión de pinzas rotativas con desplazamiento lateral adicional, en todos los casos se hace necesario instalar una electroválvula con su correspondiente kit de montaje. Para alturas de elevación a partir de 3.750 mm se requiere, además, un guía de mástil cable o un enrollador de cable eléctrico (véase pág. 130 - 131). Modelos correspondientes con desplazamiento lateral: T491 hasta T498.



T456BZA

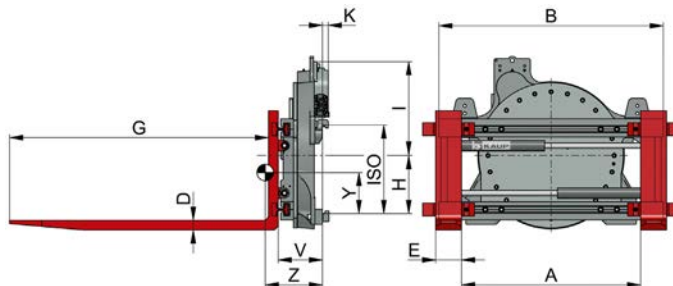


Posicionador de horquillas rotativo T456BZ - Giro 360° sin fin

Modelo	Capacidad kg	CDC mm	A mm	B mm	D mm	E mm	G mm	H mm	I mm	K mm	Md ¹⁾ Nm	Vol ²⁾ ltr.	ISO Cl.	ESP V mm	CDG Z mm	CDG _v Y mm	Peso kg
2T 456 BZ	2.500	500	130-930	1.150	45	120	1.200	269	457	33	7.700	9,7	2/3	210	261	198	455
3,5T 456 BZ	3.600	500	130-930	1.150	50	150	1.200	338	395	40	8.950	11,3	3	258	271	241	703
4,5T 456 BZ	4.500	500	130-1.130	1.350	60	150	1.200	338	395	40	8.950	11,3	3	261	279	236	788
5T 456 BZ	5.000	600	260-1.260	1.700	60	150	1.200	351	445	40	13.434	15,7	4	334	309	277	980

1) Md: Momento de giro. 2) L/aceite por 1 vuelta.

Accesorio con desplazamiento lateral T496BZ - véase indicaciones pág. 90. También disponible con horquillas atornilladas. Sobre demanda modelos superiores y otros anchos de construcción.



T456ZGA



Posicionador de horquillas rotativo T456ZG - Giro 360° sin fin - versión fundición

Modelo	Capacidad kg	CDC mm	A mm	B mm	D mm	E mm	G mm	H mm	I mm	K mm	Md ¹⁾ Nm	Vol ²⁾ ltr.	ISO Cl.	ESP V mm	CDG Z mm	CDG _v Y mm	Peso kg
2T 456 BZG	2.500	500	130-930	1.150	45	120	1.200	269	457	33	7.700	9,7	2/3	230	247	216	542
3,5T456 BZG	3.600	500	130-930	1.150	50	150	1.200	338	395	40	8.950	11,3	3	258	273	235	712
4,5T456 BZG	4.500	500	130-1.130	1.350	60	150	1.200	338	395	40	8.950	11,3	3	261	282	231	795
5T 456 ZG	5.000	600	260-1.260	1.700	60	150	1.200	345	445	40	13.434	15,7	4	345	313	281	1.014
8T 456 ZG	5.500	810	240-1.240	1.700	70	160	1.200	396	480	40	21.679	18,8	4	402	318	334	1.705

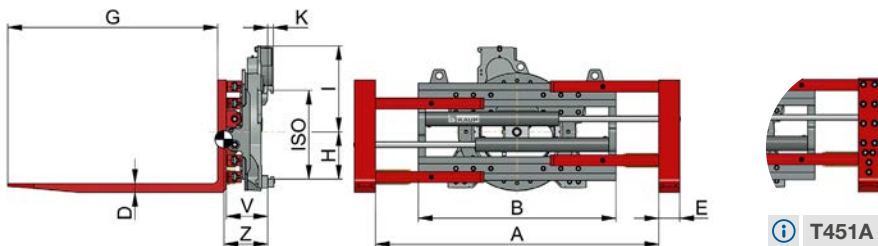
1) Md: Momento de giro. 2) L/aceite por 1 vuelta.

Accesorio con desplazamiento lateral T496ZG - véase indicaciones pág. 90.

Sobre demanda modelos superiores y otros anchos de construcción.

Sobre demanda Modelo T456BZA / T456ZGA con horquillas atornilladas





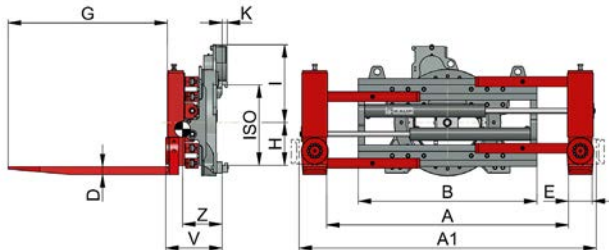
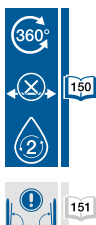
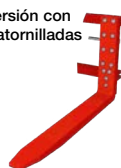
T451A

Pinza rotativa de horquillas T451 - Rotación de 360° sin fin

Modelo	Capacidad sobre horquillas kg	Capacidad como pinza kg	CDC mm	A mm	B mm	D mm	E mm	H mm	I mm	K mm	Md ²⁾ Nm	Vol ³⁾ ltr.	ISO Cl.	ESP V mm	CDG Z mm	Peso kg	
1,5T 451	1.900	1.250	500	300-1.480	970	45	120	213	478	33	6.013	7,6	2	216	284	425	
				20-920	970											286	413
				310-1.660	1.130											280	436
				70-1.250	1.200											280	438
2T 451	2.600	2.000	500	290-1.690	1.200									279	441		
				310-1.510	1.040	50	120	269	457	33	7.700	9,7	2/3	232	273	529	
				320-1.620	1.130											271	536
				70-1.120	1.130											272	531
3T 451	3.000	2.500	500	120-1.420	1.330									269	547		
				320-1.820	1.330											268	551
				260-1.560	1.130	50	150	338	395	40	8.950	11,3	3	279	290	750	
				260-1.760	1.330											288	770
4T 451	3.600	2.900	500	260-1.760	1.330	50	150	338	395	40	8.950	11,3	3	289	279	820	
				130-1.630	1.460											278	830
				260-1.890	1.460											278	835
4,8T 451	4.500	3.500	500	250-1.650	1.330	60	150	338	395	40	8.950	11,3	3	314	294	990	
				120-1.520	1.460											293	995
				220-1.720	1.460											293	1.000
5T 451	4.500	3.500	600	270-1.670	1.330	70	150	351	445	40	13.434	15,7	4	360	332	1.191	
				280-1.910	1.550											329	1.237
				550-2.450 ¹⁾	1.550											328	1.301
				280-2.180	1.820											326	1.279
6T 451 B	6.000	4.200	600	490-2.390 ¹⁾	1.550	60	180	351	510	40	17.157	20,7	4	392	318	1.700	

Programa modular estandarizado Longitud de horquillas 'G' = 1.200 mm. Sobre demanda con desplazamiento lateral modelo T491, véase indicaciones pág. 90. ¹⁾ No se pueden transportar europaletas longitudinalmente. ²⁾ Momento de giro. ³⁾ L/Aceite por 1 vuelta.

T451A - Versión con horquillas atornilladas

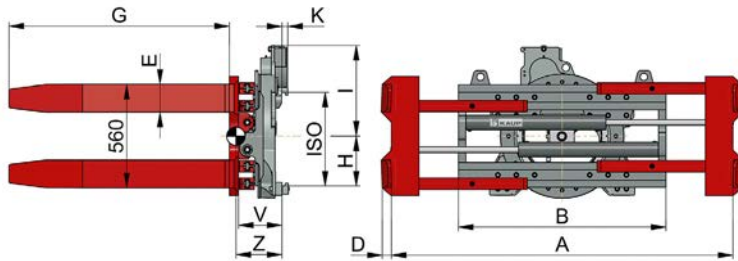


Pinza rotativa de horquillas pivotantes T451D

Rotación de 360° sin fin - longitud máx de horquillas 1.300 mm

Modelo	Capacidad sobre horquillas kg	Capacidad como pinza kg	CDC mm	A mm	B mm	D mm	E mm	A1 mm	I mm	K mm	H mm	Md ¹⁾ Nm	Vol ²⁾ ltr.	ISO Cl.	ESP V mm	CDG Z mm	Peso kg	
1,5T451D	1.900	1.250	500	90-1.090	970	40	120	380-1.380	478	33	213	6.013	7,6	2	331	286	433	
				270-1.450	970			560-1.740									285	436
				260-1.660	1.200			550-1.950									281	452
2T 451 D	2.300	2.000	500	130-1.330	1.130	50	150	510-1.710	457	32	269	7.700	9,7	2/3	356	312	602	
				230-1.530	1.130			610-1.910									312	605
				230-1.730	1.330			610-2.110									308	620

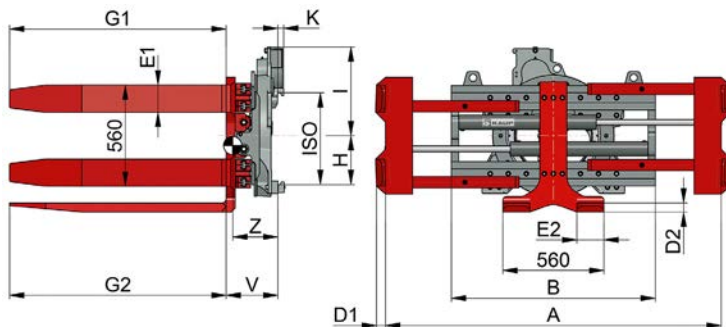
Programa modular estandarizado ¹⁾ Momento de giro. ²⁾ L/Aceite por 1 vuelta. Longitud de horquillas 'G' = 1.200 mm. Sobre demanda con desplazamiento lateral modelo T491D, véase indicaciones pág. 90.



Volteador de paletas con giro T451W - Rotación 360° sin fin - con 2 horquillas dobles

Modelo	Capacidad como pinza kg	CDC mm	A mm	B mm	D mm	E mm	G mm	H mm	I mm	K mm	Md ¹⁾ Nm	Vol ²⁾ ltr.	ISO Cl.	ESP V mm	CDG Z mm	Peso kg
1,5T451W	1.250	500	540-1.720 530-1.930	970 1.200	45	125	1.200	213	478	33	6.013	7,6	2	216	383 376	531 547
2T 451W	2.000	500	560-1.860 560-2.060	1.130 1.330	50	150	1.200	269	457	33	7.700	9,7	2/3	232	385 381	725 740
3T 451W	2.500	500	560-1.860 560-2.060	1.130 1.330	50	150	1.200	338	395	40	8.950	11,3	3	279	373 369	869 888
4T 451W	2.900	500	560-2.060 560-2.190	1.330 1.460	60	160	1.200	338	395	40	8.950	11,3	3	289	380 378	1.029 1.041
4,5T 451W	2.900	500	560-2.060 560-2.180	1.330 1.460	60	160	1.200	328	675	36	14.823	17,4	4	291	364 362	1.155 1.169
5T 451W	3.500	600	580-2.210 850-2.750	1.550 1.550	60	200	1.200	345	455	40	13.434	15,7	4	360	412 407	1.442 1.505

1) Momento de giro. 2) L/Aceite per 1 vuelta. Sobre demanda con desplazamiento lateral modelo T491W, véase indicaciones pág. 90.

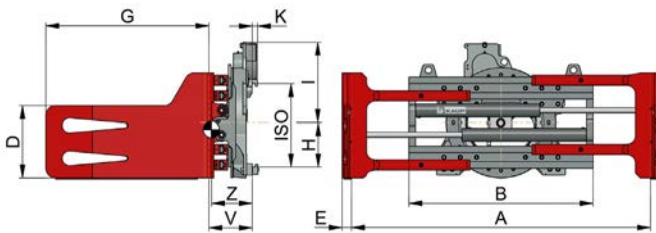
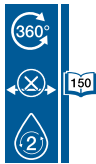


Volteador de paletas T451W/180

Rotación 360° sin fin - con un par de horquillas adicionales para el vaciado de diferentes contenedores

Modelo	Capacidad como pinza kg	CDC mm	Rango apert. int.-int.		Sección de horquillas			Par de horquillas adicional			Md ¹⁾ Nm	Vol ²⁾ ltr.	ISO Cl.	ESP V mm	CDG Z mm	Peso kg
			A mm	B mm	E1 mm	D1 mm	G1 mm	E2 mm	D2 mm	G2 mm						
1,5T 451W/180	1.250	500	540-1.720 530-1.930	970 1.200	125	45	1.200	125	45	1.200	6.013	7,6	2B	267	431 425	678 694
2T 451W/180	2.000	500	560-1.860 560-2.060	1.130 1.330	150	50	1.200	150	50	1.200	7.700	9,7	2/3B	285	437 432	905 920
3T 451W/180	2.500	500	560-1.860 560-2.060	1.130 1.330	150	50	1.200	150	50	1.200	8.950	11,3	3B	333	423 419	1.083 1.102

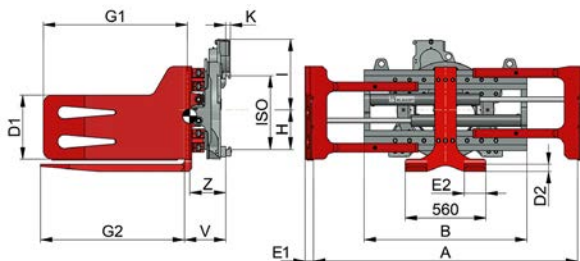
1) Momento de giro. 2) L/Aceite per 1 vuelta. **Atención:** Las horquillas adicionales solo son posibles en versión ISO »B«. Sobre demanda con desplazamiento lateral modelo T491W/180 véase indicaciones pág. 90. **Observación:** Los contenedores deben permitir la introducción de las horquillas.



Pinza rotativa para balas T453 - Rotación 360° sin fin

Modelo	Capacidad kg	CDC mm	A mm	B mm	D mm	E mm	G mm	H mm	I mm	K mm	Md ¹⁾ Nm	Vol ²⁾ ltr.	ISO Cl.	ESP V mm	CDG Z mm	Peso kg
1,5T 453	1.250	500	475-1.655	970	440	37	1.000	213	478	33	6.013	7,6	2	246	312	462
			475-1.725	1.040											308	475
			465-1.865	1.200											305	485
2T 453	2.000	500	575-1.875	1.040	440	42	1.000	269	457	32	7.700	9,7	2/3	266	304	606
			675-2.075	1.040											303	609
			485-1.785	1.130											303	611
			585-1.985	1.130											302	614
			485-1.985	1.330											300	627
			595-2.395	1.520											291	667
2,5T 453	2.300	500	475-1.775	1.130	470	47	1.000	269	457	32	7.700	9,7 2° / 3	271	305	703	
			475-1.975	1.330										301	722	
3T 453	2.500	500	475-1.775	1.130	470	47	1.000	338	395	40	8.950	11,3	3	304	305	814
			475-1.975	1.330											303	834
			475-2.105	1.460											301	845
4T 453	2.900	500	375-1.775	1.330	470	47	1.000	338	395	40	8.950	11,3	3	314	299	870
			475-1.975	1.330											299	872
			605-2.235	1.330											299	875
			475-2.105	1.460											297	885
			415-2045	1.520											287	929
4,8T 453	3.500	500	465-1.865	1.330	470	52	1.000	338	395	40	8.950	11,3	3	344	309	1.044
			695-2.325	1.330											308	1.051
			565-2.195	1.460											307	1.067

Programa modular estandarizado ¹⁾ Momento de giro. ²⁾ L/Aceite por 1 vuelta. Sobre demanda con desplazador lateral modelo T493. Véase indicaciones pág. 90. Sobre demanda otras anchuras de construcción, rangos de apertura y medidas de brazos.

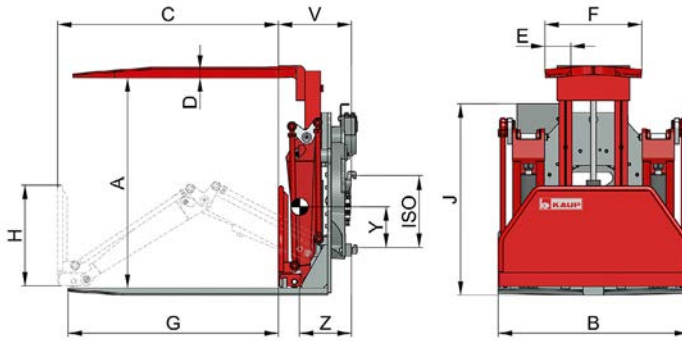


Pinza rotativa para balas T453/180

Rotación 360° sin fin - con un par de horquillas adicionales para el vaciado de diferentes contenedores

Modelo	Capacidad como pinza kg	CDC mm	Rango apert. int.-int. A mm	Anchura B mm	Medidas de brazos D1 mm	E1 mm	G1 mm	Par de horquillas adicional E2 mm	D2 mm	G2 mm	Md ¹⁾ Nm	Vol ²⁾ ltr.	ISO Cl.	ESP V mm	CDG Z mm	Peso kg
1,5T453/180	1.250	500	655-1.755	970	440	37	1.200	125	45	1.200	6.013	7,6	2B	267	427	652
			655-2.005	1.200											420	668
2T453/180	2.000	500	575-1.875	1.040	440	42	1.200	150	50	1.200	7.700	9,7	2/3B	285	411	863
			585-1.985	1.130											409	871
			585-2.185	1.330											405	886
3T453/180	2.500	500	695-2.095	1.130	470	47	1.200	150	50	1.200	8.950	11,3	3B	304	409	1.084
			675-2.175	1.330											406	1.102

¹⁾ Momento de giro. ²⁾ L/Aceite per 1 vuelta. **Atención:** Las horquillas adicionales solo son posibles en versión ISO «B». Sobre demanda con desplazamiento lateral modelo T493/180 véase indicaciones pág. 90. **Observación:** Los contenedores deben permitir la introducción de las horquillas.

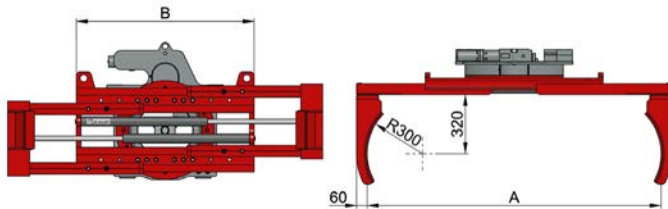
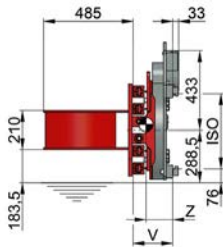


Volteador de Paletas con Empujador T451WA - Rotación de 360° sin fin

Los volteadores de paletas con empujador se utilizan cuando la mercancía tiene que pasar de una paleta de mayor calidad a una paleta más barata (paleta de un sólo uso) o para cargar directamente en los camiones o vagones. Se toma las cargas paletizadas por las horquillas, aprieta y gira 180°. Cuando las pinzas se abren, la mercancía está sobre ambos platos y se empuja hidráulicamente mediante la placa empujadora sobre la paleta o directamente en el camión o vagón.

Modelo	Capacidad sobre horq. kg	mm	A mm	B mm	C mm	D mm	E mm	F mm	G mm	H mm	J mm	ISO Cl.	ESP V mm	CDG Z mm	Peso kg
2T 451 WA	1.400	600	700-1.200	1.100	1.250	50	150	650	1.200	565	1.045	2/3	422	455	1.082
3T 451 WA	2.000	600	1.050-1.675	1.300	1.250	60	160	650	1.200	735	1.135	3	509	405	1.550
3T 451 WA	2.000	600	1.050-1.675	1.300	1.250	60	160	650	1.200	735	1.135	4	481	380	1.620
4T 451 WA	2.500	600	1.050-1.675	1.300	1.250	60	160	650	1.200	735	1.135	4	490	395	1.755

Sobre demanda con desplazador lateral modelo T491WA. Se requiere otra electroválvula. Véase indicaciones pág. 90. Sobre demanda con desplazamiento lateral especial para la carga de contenedores. Sobre demanda placa lateral de apoyo.



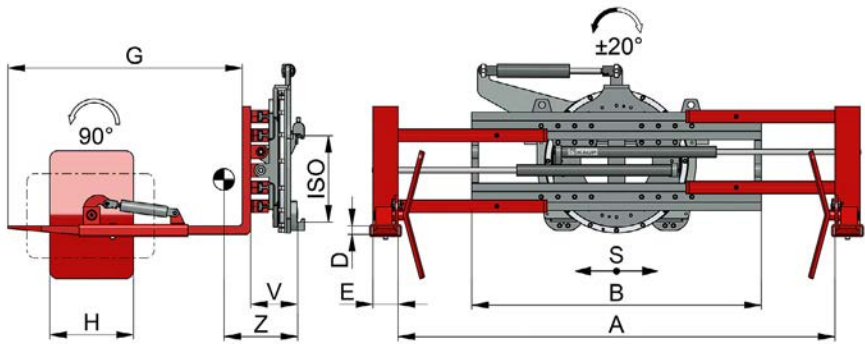
Pinza rotativa para bidones T455-1

Rotación 360° sin fin - para el transporte de bidones de acero - cara interior de los brazos cubiertos de goma "remagrip"

Modelo	Capacidad kg	CDC mm	A mm	B mm	Momento de giro Nm	ISO Cl.	ESP V mm	CDG Z mm	Peso kg
1T 455-1	700	320	420-1.600	970	6.013	2	216	146	305

Sobre demanda con desplazamiento lateral modelo T495-1. Véase indicaciones pág. 90.





Manipulador de grandes neumáticos T421SV - 2 funciones hidráulicas + 2 electroválvulas

Modelo	Cap.sobre horquillas kg	Capacidad como pinza mm	DL S mm	A mm	Diámetro del neumático mm	B mm	D mm	E mm	G mm	H mm	ISO Cl.	ESP V mm	CDG Z mm	Peso kg		
2T 421SV	2.300	500	1.050	1.120	± 100	1.170-2.570	1.050-2.175	1.720	50	150	1.300	500	2/3	241	450	910
3T 421SV	3.000	500	1.400	1.100	± 100	980-2.610	1.000-2.100	1.730	50	150	1.400	500	2/3	276	471	1.225
4T 421SV	3.600	500	1.600	1.200	± 100	1.180-2.810	1.200-2.300	1.750	60	150	1.400	500	3/4	291	486	1.350
5T 421SV	4.500	600	2.000	1.450	± 160	1.300-3.200	1.200-2.700	2.600	60	200	1.700	500	4	375	590	2.060
6T 421BSV	6.600	600	2.700	1.550	± 160	1.300-3.500	1.200-2.900	2.900	70	200	1.800	600	4	445	630	2.645
6,5T421BSV	7.600	600	3.000	1.525	± 160	1.440-3.640	1.340-3.040	2.800	70	200	2.000	600	4	465	658	2.875
8T 421BSV	10.000	600	4.000	1.600	± 160	1.400-3.600	1.300-3.050	2.800	80	200	2.000	600	4	520	658	3.600
8T 421BSV	10.000	600	3.800	1.750	± 160	1.400-3.900	1.300-3.300	3.200	80	200	2.000	600	4	520	640	3.795
10T421BSV*	15.000	600	4.100	1.800	± 200	1.470-4.270	1.400-3.600	3.300	90	250	2.100	600	-	590	705	4.500
12T421BSV*	15.000	600	5.100	1.800	± 200	1.470-4.270	1.400-3.600	3.300	90	250	2.100	600	-	600	700	4.700
15T 221SV*	15.000	600	5.000	2.150	± 200	1.750-4.550	1.600-4.000	3.450	90	250	2.400	ø700	-	620	730	5.400

*Con tasas de flujo de aceite de más de 80 l/min deben aplicarse válvulas de restricción de flujo de aceite.

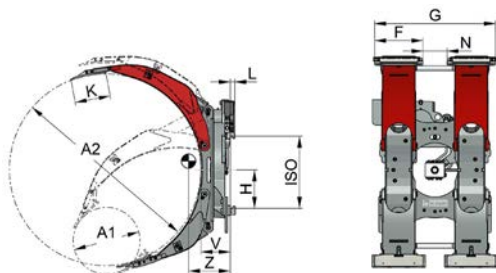
Sobre demanda enganche Terminal West / Pin-Type.

Placas inclinables ± 90° disponible bajo demanda.

Sobre demanda manipuladores para el transporte y montaje de neumáticos en diferentes dimensiones y versiones.



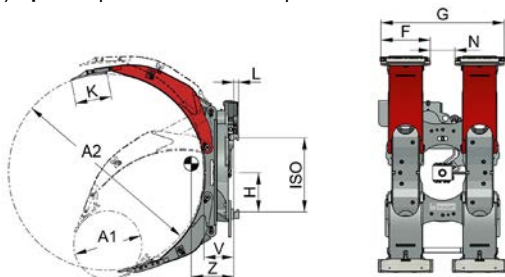
Manipulador de grandes neumáticos 20T221SV



Pinza rotativa de bobinas T458BC Rotación de 360° sin fin - Brazo corto fijo

Modelo	Capacidad kg	A1-A2 mm	F mm	G mm	H mm	K mm	L mm	N mm	Momento de giro Nm	L/Aceite per 1 vuelta ltr.	ISO Cl.	ESP V mm	CDG Z mm	Peso kg
1T458BC	1.200	440-1.350	300	700	211	250	31	100	3.760	4,8	2	195	302	417
1,5T458BC	1.550	440-1.350	300	700	211	250	31	100	3.760	4,8	2	195	301	419
1,5T458BC	1.500	470-1.450	300	700	211	250	31	100	3.760	4,8	2	195	315	426
2T458BC	2.400	430-1.350	340	850	270	250	31	170	4.810	6,1	2*/3	203	348	541
2T458BC	2.000	460-1.600	340	850	270	250	31	170	4.810	6,1	2*/3	203	361	579
2T458BC	1.750	510-1.830	340	850	270	250	31	170	4.810	6,1	2*/3	203	365	602
3T458BC	3.200	450-1.350	340	850	338	250	34	170	5.590	7,1	3	207	245	669
3T458BC	2.800	500-1.600	340	850	338	250	34	170	5.590	7,1	3	207	269	713
3T458BC	2.500	650-1.830	340	850	338	250	34	170	5.590	7,1	3	207	292	752
4T458BC	4.200	480-1.350	420	1.000	384	300	41	160	8.800	10,3	3*/4	268	311	1.035
4T458BC	3.500	570-1.600	420	1.000	384	300	41	160	8.800	10,3	3*/4	268	328	1.058
4T458BC	3.400	670-1.830	420	1.000	384	300	41	160	8.800	10,3	3*/4	268	353	1.124
5T458BC	3.900	810-2.000	420	1.000	350	300	46	160	10.560	12,9	4	318	406	1.261
6T458BC	4.600	940-2.200	420	1.000	350	300	45	160	17.590	20,7	4	318	408	1.471

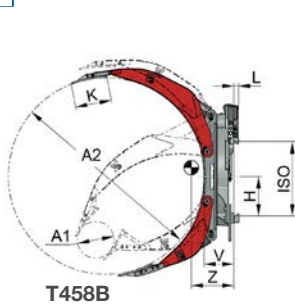
Programa modular estandarizado * Especificaciones técnicas del accesorio se refieren a la clase ISO menor respectivamente. Sobre demanda con desplazamiento lateral mod. T498BC, véase indicaciones pág. 90. Capacidad de carga con el diámetro máx. de bobinas. Para la toma de bobinas en posición horizontal se necesita una inclinación del mástil hacia delante de 5°. **Opcional:** platos con recubrimiento (estándar de poliuretano Poly-1). **Opcional:** platos de contacto sin separación.



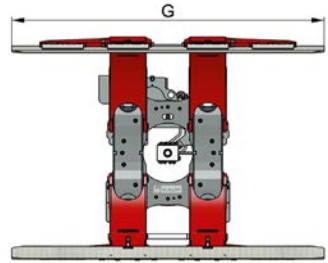
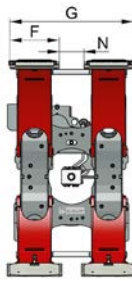
Pinza rotativa de bobinas T458BC-2 Rotación 360° sin fin - Brazo corto fijo

Modelo	Capacidad kg	A1-A2 mm	F mm	G mm	H mm	K mm	L mm	N mm	Momento de giro Nm	L/Aceite per 1 vuelta ltr.	ISO Cl.	ESP V mm	CDG Z mm	Peso kg
1T458BC-2	1.200	440-1.350	300	700	211	250	31	100	3.760	4,8	2	195	301	418
1,5T458BC-2	1.550	440-1.350	300	700	211	250	31	100	3.760	4,8	2	195	300	419
1,5T458BC-2	1.500	470-1.450	300	700	211	250	31	100	3.760	4,8	2	195	314	426
2T458BC-2	2.400	430-1.350	340	850	270	250	31	170	4.810	6,1	2*/3	203	345	540
2T458BC-2	2.000	460-1.600	340	850	270	250	31	170	4.810	6,1	2*/3	203	358	579
2T458BC-2	1.750	510-1.830	340	850	270	250	31	170	4.810	6,1	2*/3	203	362	601
3T458BC-2	3.200	450-1.350	340	850	338	250	34	170	5.590	7,1	3	207	244	668
3T458BC-2	2.800	500-1.600	340	850	338	250	34	170	5.590	7,1	3	207	268	713
3T458BC-2	2.500	650-1.830	340	850	338	250	34	170	5.590	7,1	3	207	291	751
4T458BC-2	4.200	480-1.350	420	1.000	384	300	41	160	8.800	10,3	3*/4	268	310	1.033
4T458BC-2	3.500	570-1.600	420	1.000	384	300	41	160	8.800	10,3	3*/4	268	327	1.057
4T458BC-2	3.400	670-1.830	420	1.000	384	300	41	160	8.800	10,3	3*/4	268	352	1.123
5T458BC-2	3.900	810-2.000	420	1.000	350	300	46	160	10.560	12,9	4	318	405	1.260
6T458BC-2	4.600	940-2.200	420	1.000	350	300	45	160	17.590	20,7	4	318	407	1.469

Programa modular estandarizado * Especificaciones técnicas del accesorio se refieren a la clase ISO menor respectivamente. Sobre demanda con desplazamiento lateral mod. T498BC-2, véase indicaciones pág. 90. Capacidad de carga con el diámetro máx. de bobinas. Para la toma de bobinas en posición horizontal se necesita una inclinación del mástil hacia delante de 5°. **Opcional:** platos con recubrimiento (estándar de poliuretano Poly-1). **Opcional:** brazo corto con plato de contacto sin separación.



T458B



T458BR

Pinza rotativa para bobinas T458B

Rotación de 360° sin fin - Brazo corto ajustable hidráulicamente en cualquier posición de giro

Modelo	Capacidad kg	A1-A2 mm	F mm	G mm	H mm	K mm	L mm	N mm	Momento de giro Nm	L/Aceite per 1 vuelta ltr. ISO Cl.			ESP V mm	CDG Z mm	Peso kg
1T458B	1.200	200 - 1.350	300	700	211	250	31	100	3.760	4,8	2	195	301	421	
1T458B	1.100	200 - 1.450	300	700	211	250	31	100	3.760	4,8	2	195	279	426	
1,5T458B	1.550	200 - 1.350	300	700	211	250	31	100	3.760	4,8	2	195	301	424	
1,5T458B	1.500	200 - 1.450	300	700	211	250	31	100	3.760	4,8	2	195	313	429	
2T458B	2.400	200 - 1.350	340	850	270	250	31	170	4.810	6,1	2*/3	203	341	547	
2T458B	2.200	200 - 1.450	340	850	270	250	31	170	4.810	6,1	2*/3	203	344	557	
2T458B	2.050	200 - 1.500	340	850	270	250	31	170	4.810	6,1	2*/3	203	352	563	
2T458B	2.000	200 - 1.600	340	850	270	250	31	170	4.810	6,1	2*/3	203	354	586	
2T458B	1.750	200 - 1.830	340	850	270	250	31	170	4.810	6,1	2*/3	203	358	609	
3T458B	3.200	200 - 1.350	340	850	338	250	34	170	5.590	7,1	3	207	245	677	
3T458B	3.100	200 - 1.450	340	850	338	250	34	170	5.590	7,1	3	207	255	700	
3T458B	2.800	220 - 1.600	340	850	338	250	34	170	5.590	7,1	3	207	269	722	
3T458B	2.500	200 - 1.830	340	850	338	250	34	170	5.590	7,1	3	207	291	760	
3T458B	2.100	550 - 2.200	340	850	338	250	34	170	5.590	7,1	3	207	326	800	
4T458B	4.200	220-1.350	420	1.000	384	300	41	160	8.800	10,3	3*/4	268	311	1.046	
4T458B	3.900	220-1.450	420	1.000	384	300	41	160	8.800	10,3	3*/4	268	313	1.038	
4T458B	3.500	250-1.600	420	1.000	384	300	41	160	8.800	10,3	3*/4	268	328	1.070	
4T458B	3.400	300-1.830	420	1.000	384	300	41	160	8.800	10,3	3*/4	268	352	1.136	
4T458B	2.800	600-2.200	420	1.000	384	300	41	160	8.800	10,3	3*/4	268	392	1.206	
5T458B	4.750	250-1.600	420	1.000	350	300	46	160	10.560	12,9	4	318	366	1.183	
5T458B	4.200	320-1.830	420	1.000	350	300	46	160	10.560	12,9	4	318	388	1.245	
5T458B	3.900	400-2.000	420	1.000	350	300	46	160	10.560	12,9	4	318	405	1.276	
6T458B	5.900	270-1.600	420	1.000	350	300	45	160	17.590	20,7	4	318	351	1.351	
6T458B	4.600	600-2.200	420	1.000	350	300	45	160	17.590	20,7	4	318	407	1.490	

Programa modular estandarizado * Especificaciones técnicas del accesorio se refieren a la clase ISO menor respectivamente. Sobre demanda con desplazamiento lateral mod. T498BR, véase indicaciones pág. 90. Capacidad de carga con el diámetro máx. de bobinas. Para la toma de bobinas en posición horizontal se necesita una inclinación del mástil hacia delante de 5°. **Opcional:** platos con recubrimiento (estándar de poliuretano Poly-1). **Opcional:** platos de contacto sin separación. Brazo corto ajustable hidráulicamente en posición de 45°.

Pinza rotativa para neumáticos T458BR Giro 360° sin fin

Brazo corto ajustable hidráulicamente en cualquier posición de giro (1) fijo - platos de contacto sin separación

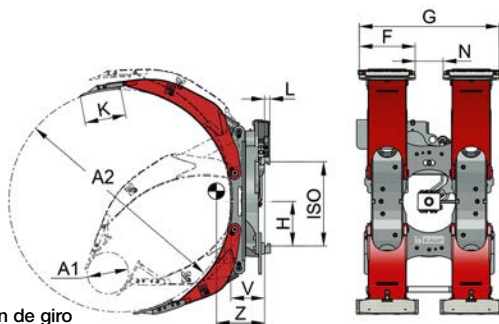
Modelo	Capacidad kg	A1-A2 mm	G mm	H mm	K mm	L mm	Momento de giro Nm	L/Aceite per 1 vuelta ltr.	ISO Cl.	ESP V mm	CDG Z mm	Peso kg
1T 458 BCR 1)	1.200	450 - 1.350	1.200	208	250	33	6.013	7,6	2	185	318	423
1T 458 BCR 1)	1.100	500 - 1.450	1.200	208	250	33	6.013	7,6	2	185	322	439
1,5 T458 BR	1.150	200 - 1.350	2.000	208	250	33	6.013	7,6	2	185	369	476
1,5 T458 BR	800	250 - 1.600	2.000	208	250	33	6.013	7,6	2	185	410	517
2T 458 BR	2.400	200 - 1.350	2.000	270	250	33	7.700	9,7	2*/3	207	360	647
2T 458 BR	2.000	220 - 1.600	2.000	270	250	32	7.700	9,7	2*/3	207	399	697
2T 458 BR	1.700	350 - 1.830	2.000	270	250	32	7.700	9,7	2*/3	207	442	743

1) Brazo corto fijo. * Especificaciones técnicas del accesorio se refieren a la clase ISO menor respectivamente. Sobre demanda con desplazamiento lateral mod. T498BR, véase indicaciones pág. 90. Capacidad de carga con el diámetro máx. de bobinas. El brazo corto puede posicionarse hidráulicamente 45°. Para la toma de bobinas en posición horizontal se necesita una inclinación del mástil hacia delante de 5°.

Opcional: Brazo corto ajustable hidráulicamente en posición de 45°.

Pinza rotativa para bobinas T458B-2

Rotación de 360° sin fin - Brazo corto ajustable hidráulicamente en cualquier posición de giro

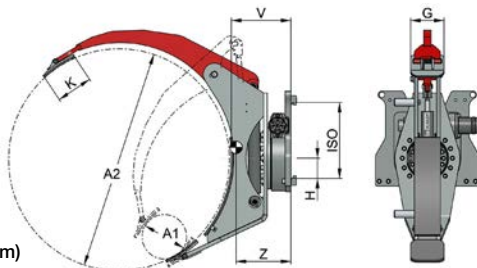


Modelo	Capacidad kg	A1-A2 mm	F mm	G mm	H mm	K mm	L mm	N mm	Momento de giro Nm	L/Aceite por 1 vuelta ltr.	ISO Cl.	ESP V mm	CDG Z mm	Peso kg
1T458B-2	1.200	200 - 1.350	300	700	211	250	31	100	3.760	4,8	2	195	300	421
1T458B-2	1.100	200 - 1.450	300	700	211	250	31	100	3.760	4,8	2	195	278	427
1,5T458B-2	1.550	200 - 1.350	300	700	211	250	31	100	3.760	4,8	2	195	300	424
1,5T458B-2	1.500	200 - 1.450	300	700	211	250	31	100	3.760	4,8	2	195	314	430
2T458B-2	2.400	200 - 1.350	340	850	270	250	31	170	4.810	6,1	2*/3	203	339	547
2T458B-2	2.200	200 - 1.450	340	850	270	250	31	170	4.810	6,1	2*/3	203	342	556
2T458B-2	2.050	200 - 1.500	340	850	270	250	31	170	4.810	6,1	2*/3	203	350	562
2T458B-2	2.000	200 - 1.600	340	850	270	250	31	170	4.810	6,1	2*/3	203	352	586
2T458B-2	1.750	200 - 1.830	340	850	270	250	31	170	4.810	6,1	2*/3	203	356	608
3T458B-2	3.200	200-1.350	340	850	338	250	34	170	5.590	7,1	3	207	244	677
3T458B-2	3.100	200-1.450	340	850	338	250	34	170	5.590	7,1	3	207	254	699
3T458B-2	2.800	220-1.600	340	850	338	250	34	170	5.590	7,1	3	207	268	721
3T458B-2	2.500	200-1.830	340	850	338	250	34	170	5.590	7,1	3	207	290	760
3T458B-2	2.100	550-2.200	340	850	338	250	34	170	5.590	7,1	3	207	276	799
4T458B-2	4.200	220-1.350	420	1.000	384	300	41	160	8.800	10,3	3*/4	268	310	1.045
4T458B-2	3.900	220-1.450	420	1.000	384	300	41	160	8.800	10,3	3*/4	268	312	1.037
4T458B-2	3.500	250-1.600	420	1.000	384	300	41	160	8.800	10,3	3*/4	268	327	1.069
4T458B-2	3.400	300-1.830	420	1.000	384	300	41	160	8.800	10,3	3*/4	268	351	1.135
4T458B-2	2.800	600-2.200	420	1.000	384	300	41	160	8.800	10,3	3*/4	268	391	1.205
5T458B-2	4.750	250-1.600	420	1.000	350	300	46	160	10.560	12,9	4	318	365	1.182
5T458B-2	4.200	320-1.830	420	1.000	350	300	46	160	10.560	12,9	4	318	387	1.243
5T458B-2	3.900	400-2.000	420	1.000	350	300	46	160	10.560	12,9	4	318	404	1.274
6T458B-2	5.900	270-1.600	420	1.000	350	300	45	160	17.590	20,7	4	318	350	1.349
6T458B-2	4.600	600-2.200	420	1.000	350	300	45	160	17.590	20,7	4	318	406	1.489

Programa modular estandarizado * Especificaciones técnicas del accesorio se refieren a la clase ISO menor respectivamente. Sobre demanda con desplazamiento lateral mod. T498B-2, véase indicaciones pág. 90. Capacidad de carga con el diámetro máx. de bobinas. Para la toma de bobinas en posición horizontal se necesita una inclinación del mástil hacia delante de 5°. **Opcional:** platos con recubrimiento (estándar de poliuretano Poly-1). **Opcional:** brazo corto con plato de contacto sin separación. Brazo corto ajustable hidráulicamente en posición de 45°.

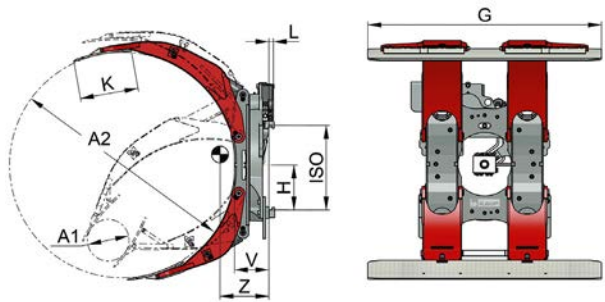
Pinza rotativa para bobinas T458S

Brazo corto fijo - Pinza apta especialmente para bobinas estrechas (anchura desde 150 mm)



Modelo	Capacidad kg	Rotación°	A1-A2 mm	G mm	H mm	K mm	Momento de giro Nm	L/Aceite por 1 vuelta ltr.	ISO Cl.	ESP V mm	CDG Z mm	Peso kg
1T 458 S	350	90° 360°	250 - 1.200	180	84 109	200	1.950 2.570	--- 3	2	340 320	258 222	245 260

Capacidad de carga con el diámetro máx. de bobinas. Para la toma de bobinas en posición horizontal se necesita una inclinación del mástil hacia delante de 5°.

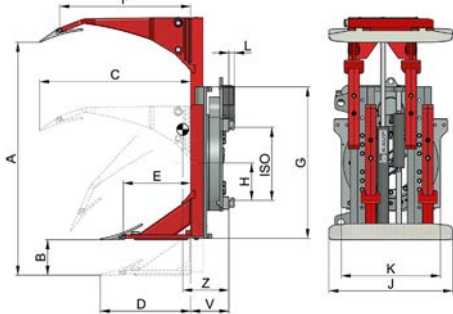


Pinza rotativa para bobinas de papel tisú T458BT Giro 360° sin fin
 Brazo corto ajustable hidráulicamente en cualquier posición de giro ⁽¹⁾ fijo) - Plato de contacto versión tisú

Modelo	Capacidad kg	A1-A2 mm	G mm	H mm	K mm	L mm	Momento de giro Nm	L/Aceite per 1 vuelta ltr.	ISO Cl.	ESP V mm	CDG Z mm	Peso kg
1T 458 BCT ¹⁾	1.200	450 - 1.350	850	208	300	33	6.013	7,6	2	185	293	407
1T 458 BCT ¹⁾	1.100	500 - 1.450	850	208	300	33	6.013	7,6	2	185	296	423
2T 458 BCT ¹⁾	2.000	650 - 1.600	1.400	270	300	33	7.700	9,7	2 ²⁾ /3	207	385	679
2T 458 BT	2.000	220 - 1.600	1.400	270	300	33	7.700	9,7	2 ²⁾ /3	207	388	685
2T 458 BT	1.700	350 - 1.830	1.400	270	300	33	7.700	9,7	2 ²⁾ /3	207	431	731
3T 458 BT	2.500	300 - 1.830	1.400	338	300	36	8.950	11,3	3	242	426	876
3T 458 BT	2.100	800 - 2.200	1.400	338	300	36	8.950	11,3	3	242	485	968
4T 458 BT	3.400	350 - 1.830	1.800	383	350	36	12.591	11,2	3 ²⁾ /4	255	470	1.286
4T 458 BT	2.800	800 - 2.200	1.800	383	350	36	12.591	11,2	3 ²⁾ /4	255	533	1.350
5T 458 BT	3.700	500 - 2.000	1.800	350	350	40	12.591	11,2	4	315	536	1.402
5T 458 BT	3.100	650 - 2.400	1.800	350	350	40	12.591	11,2	4	315	565	1.491

Sobre demanda con DL mod. T498BT, véase indicaciones pág. 90. ¹⁾ Brazo corto fijo. *Especificaciones técnicas del accesorio se refieren a la clase ISO menor respectivamente. Capacidad de carga con el diámetro máx. de bobinas. El brazo corto puede ajustarse hidráulicamente en posición de 45°. Para la toma de bobinas en posición horizontal se necesita una inclinación del mástil hacia delante de 5°. Longitud recomendada para los platos de contacto: 70 % del alto de la bobina. Tipos de recubrimiento véase apartado de accesorios pág. 95.

Opcional: Brazo corto ajustable hidráulicamente en posición de 45°.



Pinza rotativa de bobinas T458P/T258 Rotación 360° sin fin - con brazos paralelos

Modelo	Cap. kg	Diámetro de bobinas mm										L mm	Md ²⁾ Nm	Vol ¹⁾ ltr.	ISO Cl.	ESP V mm	CDG Z mm	Peso kg	
		A mm	B mm	C mm	D mm	E mm	F mm	G mm	H mm	J mm	K mm								
1T 458 P	1.200	350-1.200	1.315	200	855	510	380	740	850	213	700	560	33	6.013	7,6	2	215	259	407
1,5T458P	1.200	300-1.350	1.425	200	925	580	450	810	970	213	700	560	33	6.013	7,6	2	215	272	421
2T 458 P	2.000	300-1.500	1.570	200	1.005	670	540	890	1.130	269	700	790	33	7.700	9,7	2 ²⁾ /3	232	279	543
3T 458 P	2.500	300-1.500	1.600	200	995	655	540	890	1.130	338	990	1.010	40	8.950	11,3	3	279	335	885
4T 458 P	3.200	430-1.870	1.985	200	1.290	865	750	1.155	1.330	328	800	870	36	8.950	11,3	3	292	346	1.128
10T 258	8.200	900-2.300	2.700	300	1.485	1.010	---	---	1.800	---	1.050	1.120	---	23.000	32,8	--	360	350	3.500
15T 258	11.000	900-2.300	2.700	400	1.485	1.010	---	---	2.230	---	1.500	1.120	---	23.000	32,8	--	450	500	8.200
20T 258	15.000	900-2.300	2.700	400	1.485	1.010	---	---	2.230	---	1.500	1.350	---	34.500	46,2	--	520	600	9.500

¹⁾ L/Aceite por 1 vuelta. ²⁾ Momento de giro. Sobre demanda con desplazamiento lateral mod. T498P, véase indicaciones pág. 90. Sobre demanda como pinza de bobinas sin rotación mod. T418. Capacidad de carga con el diámetro máx. de bobinas. Brazo largo se puede colocar mecánicamente.

OTROS ACCESORIOS

Resumen de otros accesorios

Página

Horquillas extensibles,
Pantógrafo



103

Horquillas telescópicas,
Posicionador con horquillas telescópicas,
Horquillas de banda transportadora



104 - 106

Empujador de carga,
Push-Pull



107 - 109

Portahorquillas abatible,
Dispositivo de volteo de barriles,
Cucharón hidráulico



110 - 111

Estabilizador de carga con desplazamiento lateral,
Estabilizador de carga,
Estabilizador de carga telescópico



112 - 113

Dispositivo para descarga de contenedores,
Gancho grúa, Brazo grúa,
Espolón para alfombras, Espolón



114 - 117

Horquilla ajustable en altura Transversal,
Horquillas abatibles, Horquillas ISO 2328,
Horquillas Terminal West, Fundas de horquillas



118 - 124

Apoyo de carga,
Recubrimientos para placas de contacto,
Accesorios para equipos KAUP



125 - 131

Accesorios eléctricos eop, Posicionador
de horquillas con SmartFork®, Sistemas de
cambio rápido, Pinzas elevadas para bloques,
Accesorio de selección de capas



132 - 139

Spreader para carretillas elevadoras,
Spreader para grúas,
Equipos estacionarios,
Formulario de cálculo de la capacidad residual

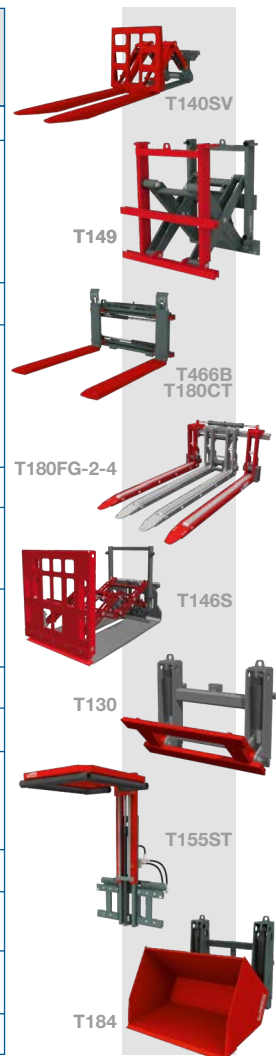


140 - 146

Caudales de aceite y presiones recomendados

Horquillas extensibles - empujadores de carga - horquillas telescópicas - horquillas de banda transportadora - push-pull - portahorquillas inclinable - dispositivo de volteo de bidones - cucharones - horquillas ajustables en altura - estabilizadores de carga - vaciadores de contenedores - horquillas plegables

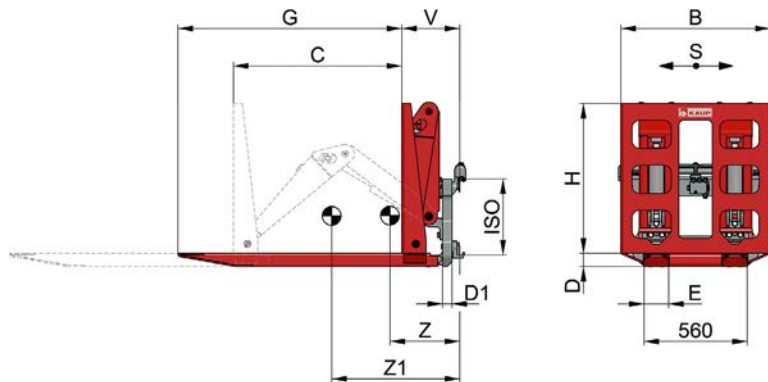
Accesorio	Página del catálogo	Cantidad de aceite [l/min]			Presión de servicio máximo [bar]
		min.	óptimo	max.	
2T 140 SV	103	20	30	40	150
2T 149 / 149.1	103	15	20	30	150
3T 149	103	20	30	40	150
4T 149	103	20	30	40	150
2T 149 Z	103	15	20	30	150
3T 149 Z	103	20	30	40	150
8T 149 Z	103	45	60	70	150
2T - 5T 180 CT / .1 / .2 / .3	104	15	25	30	150
2T 466 B / 2,5T 180 CT	105	15	25	30	150
2T 466 B / 2,5T 180 CT.1	105	15	25	30	150
4,8T 466 B/ 3,5T 180 CT	105	15	25	30	150
4,8T 466 B/ 3,5T 180 CT.1	105	15	25	30	150
4,8T 466 B/ 4,5T 180 CT	105	15	25	30	150
4,8T 466 B/ 4,5T 180 CT.1	105	15	25	30	150
1,8T 180 FG / -2-4S	106	15	25	30	150
2T 141 S / 142 S	107	15	20	30	150
3T 142 S	107	15	20	30	150
1T-3T143/144/145/146S/A	107-109	20	30	40	150
2T 130	110	15	20	30	150
3T - 4T 130	110	20	30	50	150
5T - 6T 130	110	25	40	60	150
1T 130 F-1 / -2 / -3 / -4	110	15	20	30	150
1T-10T 183 H/TH / CTH / HTH	115-116	10	15	20	150
2T 184 .2	111	8	15	25	150
3T 184 .4	111	12	25	40	150
4T 184 .1	111	15	30	50	150
6T 184 .4	111	35	60	75	150
1T 124 / 129 / 155 ST	112-113	10	15	20	150
2T - 3T 167 C	114	15	30	40	150
4T 167 C	114	20	40	50	150
2,5T 158	118	10	15	20	150
4,5T - 6T 158	118	15	25	30	150
1T - 3T 180 KH	119	10	15	20	150



Las horquillas extensibles permiten la carga de camiones o vagones de tren desde un solo lado, así como la carga y descarga de mercancías que están situadas en doble profundidad sobre estanterías. Horquillas extensibles, horquillas telescópicas o horquillas empujadoras se pueden usar para cargas paletizadas o donde es posible deslizar las horquillas por debajo de la carga. Las horquillas empujadoras o las horquillas telescópicas se usan frecuentemente en combinación con posicionadores de horquillas. El pantógrafo está diseñado para portar pinzas o posicionadores múltiples en su portahorquillas.

Las horquillas de banda están diseñadas para manipular cargas con o sin paleta.

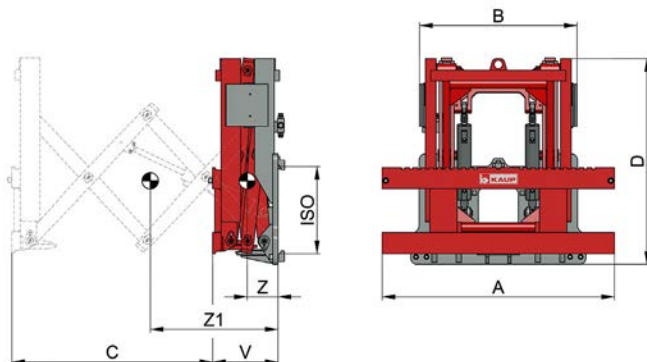
Los dispositivos de "push-pull" permiten el transporte de cargas usando láminas de bajo coste de poco espacio de uso, que hace por ejemplo económicamente factible la carga en contenedores marítimos.



Horquillas extensibles T140SV

Modelo	Capacidad extendido kg	Capacidad retraído kg	CDC mm	DL S mm	B mm	C mm	D mm	D1 mm	E mm	G mm	H mm	ISO Cl.	ESP V mm	CDG Z mm	CDG Z1 mm	Peso kg
2T 140 SV	2.000	2.500	600	± 100	800	950	70	50	140	1.200	800	2	310	373	685	430
2T 140 SV	2.000	2.500	600	± 100	800	950	70	50	140	1.200	800	3	310	332	607	490

Programa modular estandarizado Máx. distancia desde la punta de la horquilla al mástil = $G + V + C +$ Grosor del tablero portahorquillas principal. Sobre demanda sin desplazamiento lateral modelo T140. En este caso el espesor perdido se reduce en aprox. 30 mm.



Pantógrafa T149/T149Z

Modelo	Capacidad kg	CDC mm	A mm	B mm	C mm	D mm	ISO Cl.	ESP V mm	CDG Z mm	CDG Z1 mm	Peso kg
2T 149	2.000	600	1.040	730	950	970	2/3	310	146	609	450
2T 149.1	1.200	600	1.040	730	1.200	1.060	2/3	310	141	711	458
3T 149	3.000	600	1.150	1.130	800	970	3	435	198	565	680
4T 149	3.500	600	1.350	1.130	800	970	4	435	189	539	745
2T 149Z	3.000	500	1.100	890	620	1.170	2/3	354	149	436	470
3T 149Z	3.500	600	1.150	1.120	750	1.290	3	355	165	519	704
3T 149Z	3.500	600	1.150	1.120	750	1.290	4	355	167	525	697
8T 149Z	6.000	600	1.500	1.050	1.045	1.538	4	465	236	741	1.320

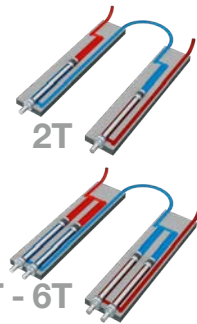
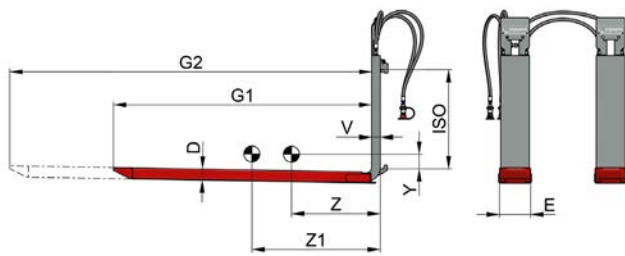
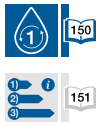
Programa modular estandarizado

2/3T149Z indicado para montar sobre otros accesorios.

Las capacidades indicadas son con el pantógrafa extendido. Sobre demanda con desplazamiento lateral.

Máx. distancia desde la punta de la horquilla al mástil = $V + C +$ Grosor del tablero portahorquillas principal + Longitud de las horquillas.

Sobre demanda otras medidas de tableros portahorquillas.



Horquillas telescópicas T180CT con movimiento sincronizado

Modelo	Capacidad en kg al centro de la carga mm			E** mm	D mm	G1 mm	G2 mm	ISO Cl.*	ESP V mm	CDG Z mm	CDG Z1 mm	CDG _v Y mm	Peso /Par kg
	600	1.450	1.750										
2T180CT.3	2.000	---	---	133	57	800	1.200	2	45	254	329	80	125
2T180CT.2	2.000	950	---	133	57	1.100	1.850	2	45	383	532	61	152
2T180CT	2.000	950	---	133	57	1.200	2.050	2	45	427	599	56	161
2T180CT.1	2.000	950	800	133	57	1.350	2.350	2	45	495	701	50	175
2,5T180CT.3	2.500	---	---	163	57	800	1.200	2	45	250	326	81	152
2,5T180CT.2	2.500	1.200	---	163	57	1.100	1.850	2	45	377	534	62	183
2,5T180CT	2.500	1.200	---	163	57	1.200	2.050	2	45	420	580	57	194
2,5T180CT.1	2.500	1.200	1.000	163	57	1.350	2.350	2	45	487	708	51	210
3,5T180CT.2	3.500	1.600	---	163	58	1.100	1.850	3	45	358	519	91	200
3,5T180CT	3.500	1.600	---	163	58	1.200	2.050	3	45	401	588	84	211
3,5T180CT.1	3.500	1.600	1.350	163	58	1.350	2.350	3	45	467	694	76	228
4,5T180CT.2	4.500	1.850	---	163	58	1.100	1.850	3	45	358	519	91	200
4,5T180CT	4.500	1.850	---	163	58	1.200	2.050	3	45	401	588	84	211
4,5T180CT.1	4.500	1.850	1.550	163	58	1.350	2.350	3	45	467	694	76	228
4,8T180CT	5.000	2.300	---	163	63	1.200	2.050	3	50	405	578	85	232
4,8T180CT.1	5.000	2.300	1.900	163	63	1.350	2.350	3	50	470	681	77	251
5T180CT	5.000	2.300	---	163	63	1.200	2.050	4	50	365	521	97	259
5T180CT.1	5.000	2.300	1.900	163	63	1.350	2.350	4 A	50	427	618	89	277
6T180CT	6.000	2.500	---	163	67	1.200	2.050	4	55	373	520	94	280
6T180CT.1	6.000	2.500	2.050	163	67	1.350	2.350	4 A	55	436	617	82	300
8T180CT	8.000	3.300	---	215	68	1.200	2.050	4	55	376	535	92	370
8T180CT.1	8.000	3.300	2.750	215	68	1.350	2.350	4 A	55	439	633	81	398

Programa modular estandarizado * Suspensión en ISO B optional sobre demanda. ** La horquilla exterior está reforzada en la zona trasera (ancho de la horquilla 'E' + 10mm). **Sobre demanda, otras capacidades, secciones y longitudes.** La parte inferior de las fundas de horquillas se fabrica en acero Hardox de alta resistencia al desgaste.

Accesorios

Perfil de desgaste adicional

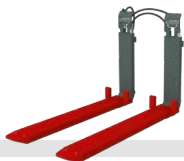
Refuerzo anti desgaste en toda la cara inferior de la funda de horquilla (5 mm de grosor - fabricados en acero Hardox).



Tope de carga A1, A2 y A3

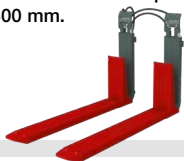
Tope de paleta A1

Especialmente para la toma de una paleta. Con las horquillas retraídas, el tope de paletas coincide exactamente con el respaldo de las horquillas.



Tope de carga A2

Sirve para la reducción de la longitud útil de la horquillas, previamente definida. El uso del tope de carga reduce la longitud útil de la parte extensible de la horquillas en un mínimo de 50 mm. La altura de este tope de carga es de 400 mm.

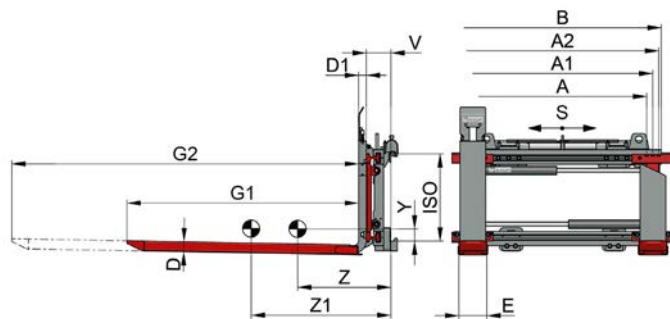


Tope de carga A3

Sirve para la reducción de la longitud útil de la horquillas, previamente definida y como apoyo de la carga. El uso este tope de carga reduce la longitud útil de la parte extensible de la horquillas en un mínimo de 50 mm. La altura del tope A3 es de 850 mm.



Sobre demanda más accesorios para horquillas telescópicas.



Posicionador con horquillas telescópicas T466B/T180CT

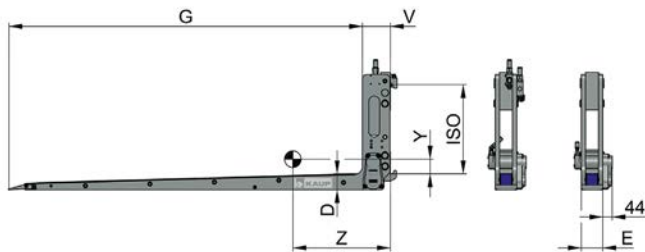
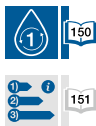
Modelo	Capacidad en kg al CDG mm			A2* mm	B mm	E mm	D mm	D1 mm	G1 mm	G2 mm	DL S mm	ISO Cl.	ESP V mm	CDG Z mm	CDG Z1 mm	CDG Y mm	Peso kg
	600	1.450	1.750														
2T466B /2,5T180CT	2.020	850	---	320-1.020	1.040	163	57	45	1.200	2.050	100	2	138	339	429	142	344
				320-1.120	1.150									333	421	144	352
				320-1.320	1.350									323	408	148	365
2T466B /2,5T180CT.1	2.020	850	700	320-1.020	1.040	163	57	45	1.350	2.350	100	2	138	388	517	135	360
				320-1.120	1.150									381	507	137	368
				320-1.320	1.350									370	492	140	381
2,5T466B /2,5T180CT	2.500	1.030	---	320-1.020	1.040	163	57	45	1.200	2.050	100	2	153	329	412	142	373
				320-1.120	1.150									323	405	145	382
				320-1.320	1.350									314	392	148	398
2,5T466B /2,5T180CT.1	2.500	1.030	860	320-1.020	1.040	163	57	45	1.350	2.350	100	2	153	375	495	136	389
				320-1.120	1.150									369	485	138	398
				320-1.320	1.350									358	470	142	414
4,8T466B /3,5T180CT	3.500	1.600	---	320-1.120	1.150	163	58	45	1.200	2.050	100	3	153	289	374	197	464
				320-1.320	1.350									281	362	200	484
				320-1.500	1.550									272	350	203	505
4,8T466B /3,5T180CT.1	3.500	1.600	1.350	320-1.120	1.150	163	58	45	1.350	2.350	100	3	153	330	437	189	481
				320-1.320	1.350									320	423	192	501
				320-1.500	1.550									310	409	196	522
4,8T466B /4,5T180CT	4.500	1.850	---	320-1.120	1.150	163	58	45	1.200	2.050	100	3	153	289	374	197	464
				320-1.320	1.350									281	362	200	484
				320-1.500	1.550									272	350	203	505
4,8T466B /4,5T180CT.1	4.500	1.850	1.550	320-1.120	1.150	163	58	45	1.350	2.350	100	3	153	330	437	189	481
				320-1.320	1.350									320	423	192	501
				320-1.500	1.550									310	409	196	522
4,8T466B /4,8T180CT	5.000	2.070	---	320-1.120	1.150	163	63	50	1.200	2.050	100	3	153	303	385	193	485
				320-1.320	1.350									294	373	196	505
				320-1.500	1.550									285	361	199	526
4,8T466B /4,8T180CT.1	5.000	2.070	1.710	320-1.120	1.150	163	63	50	1.350	2.350	100	3	153	345	450	185	504
				320-1.320	1.350									334	436	188	524
				320-1.500	1.550									324	421	191	545
6T466B /6T180CT	6.000	2.500	---	440-1.350	1.460	163	67	55	1.200	2.050	100	4	176	276	339	260	656
				440-1.540	1.650									270	331	264	677
6T466B /6T180CT.1	6.000	2.500	2.050	440-1.350	1.460	163	67	55	1.350	2.350	100	4A	176	312	393	250	676
				440-1.540	1.650									305	383	254	697

A2* | hasta 4,8T: A = A2 - 140 mm / A1 = A2 - 70 mm | desde 6T: A = A2 - 180 mm / A1 = A2 - 90 mm

Se incluye en el suministro una electroválvula y el kit de montaje completo. En mástiles triples se requiere la instalación de un guía de mástil cable o un enrollador de cable eléctrico (v. página 130 - 131).

Tope de carga véase accesorios para horquillas telescópicas pág. 104.

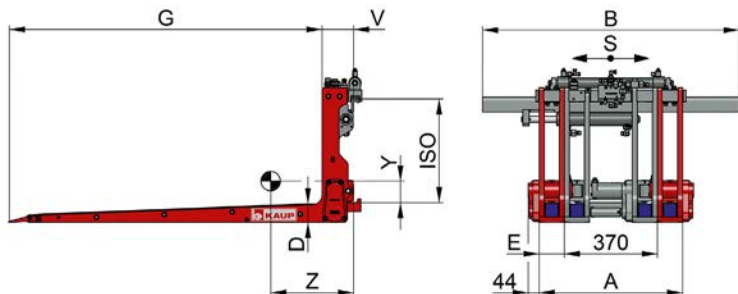




Horquillas de banda transportadora T180FG

Modelo	Capacidad kg	CDC mm	E mm	Dimensiones de horquillas			Nr. de bandas por horquilla Piezas	ISO Cl.	ESP V mm	CDG Z mm	CDG _v Y mm	Peso kg
				D mm	G mm							
1,8T 180FG	1.600	600	100	74	1.250	1	2	130	317	85	119	
1,8T 180FG	1.200	800	100	74	1.650	1	2	130	452	68	136	
1,8T 180FG	800	1.250	100	74	1.970	1	2	130	567	57	149	

Las horquillas de banda transportadora pueden ser individualmente configuradas de acuerdo con su tarea específica, por ej. el número de bandas y dimensiones de las horquillas. Contacte con su equipo de proyectos para una información adicional.



Horquillas de banda transportadora T180FG-2-4S - con horquillas ajustables

Modelo	Toma de las paletas	Capacidad kg	CDC mm	DL S mm	Rango de ajuste			D mm	G mm	ISO cl.	ESP V mm	CDG Z mm	CDG _v Y mm	Peso kg
					A mm	B mm	E mm							
1,8T180FG-2-4S	Europaletas	1.600	600	±100	570-850	1.020	100	74	1.250	2	125	326	90	225
1,8T180FG-2-4S	Europaletas	1.200	800	±100	570-850	1.020	100	74	1.650	2	125	464	71	260

Las horquillas de banda transportadora pueden ser individualmente configuradas de acuerdo con su tarea específica, por ej. el número de bandas y dimensiones de las horquillas. Contacte con su equipo de proyectos para una información adicional.

Se incluye en el suministro una electroválvula y el kit de montaje completo. En mástiles triple se requiere la instalación de un guía de mástil cable o un enrollador de cable eléctrico (v. página 130 - 131).



T180FG

Adecuado para montar en desplazadores laterales o posicionadores con conexión tipo ISO 2328



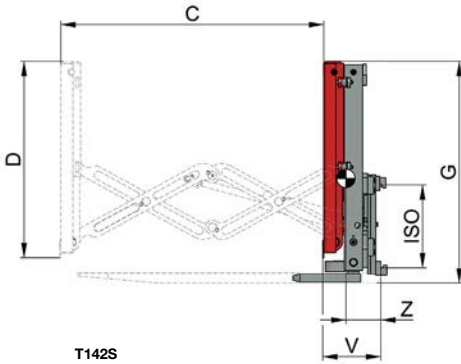
T180FG-2-4S

Con desplazamiento lateral independiente y con horquillas ajustables hidráulicamente

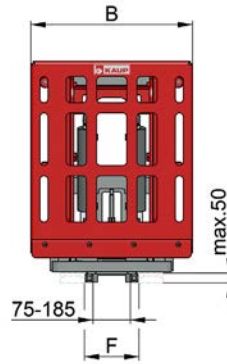


T180FG-4

Con horquillas más largas y con apoyo de carga para grandes cargas sin paletizar



T142S



T141S/180

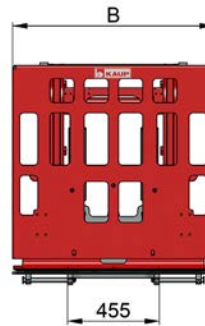
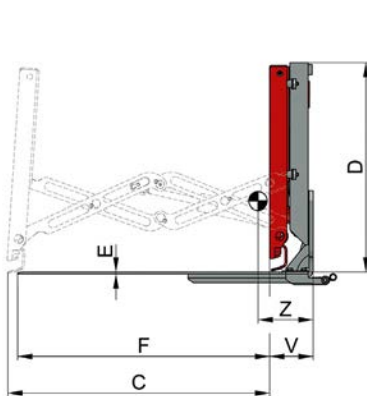
Empujador multihorquillas disponible bajo demanda.

Empujador de carga T141S - 1 función hidráulica

Empujador de carga con retenedor de paleta T142S - 2 funciones hidráulicas

Modelo	Fuerza de empuje kg	B mm	C mm	D mm	F mm	G mm	ISO Cl.	ESP V mm	CDG Z mm	Peso kg
2T 141 S	2.000	800	850	945	260	1.020	2/3	280	165	285
2T 142 S	2.000	800	850	970	260	1.090	2/3	287	165	340
2T 141 S	2.000	800	1.300	945	260	1.020	2/3	280	165	285
2T 142 S	2.000	800	1.300	970	260	1.090	2/3	287	165	340
3T 142 S	3.000	800	1.300	970	260	1.090	2/3	287	165	340

Las horquillas no se suministran con el accesorio. Por favor, al elegir la longitud de las horquillas, tengan en cuenta la medida "ESP".



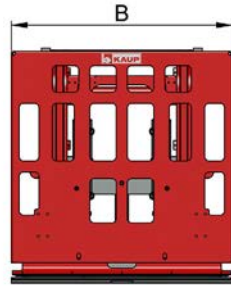
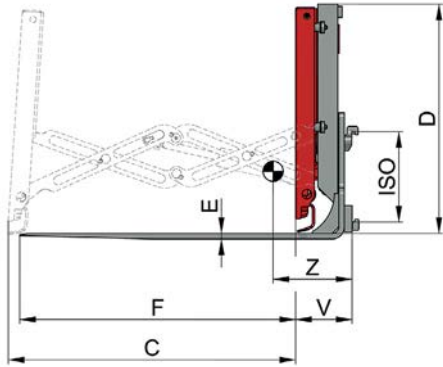
Push-Pull T143SA - Desmontable sobre horquillas

Push-Pull con recuperador de hoja T145SA

Desmontable sobre horquillas - con electroválvula incorporada y kit de montaje

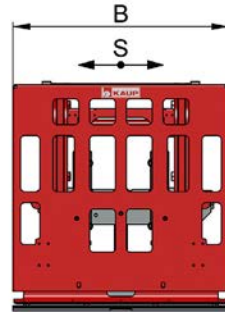
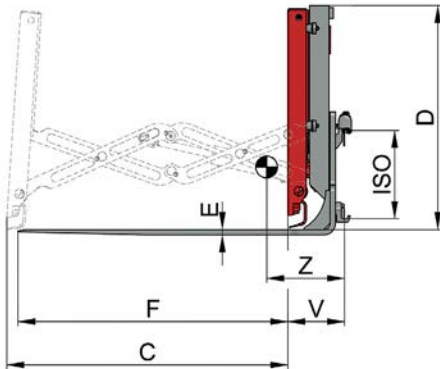
Modelo	Capacidad kg	CDC mm	B mm	C mm	D mm	E mm	F mm	ESP V mm	CDG Z mm	Peso kg
2T 143 SA	1.700	600	1.000	1.300	1.035	10	1.250	215	275	450
2T 145 SA	1.700	600	1.000	1.300	1.035	10	1.250	225	265	500

Programa modular estandarizado Para alturas de elevación a partir de 3.750 mm se requiere, además, un guía de mástil cable o un enrollador de cable eléctrico (véase pág. 130 - 131).



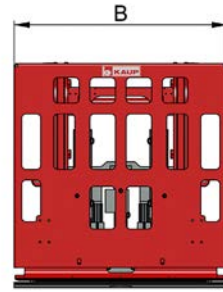
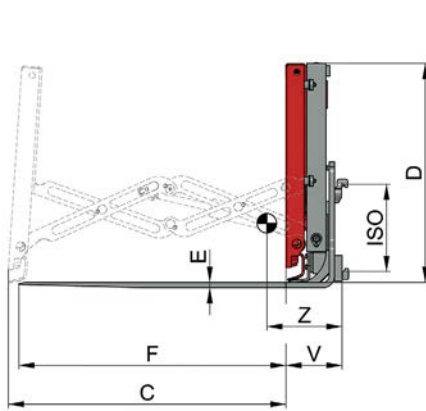
Push-Pull T143S

Modelo	Capacidad kg	CDC mm	B mm	C mm	D mm	E mm	F mm	ISO Cl.	ESP V mm	CDG Z mm	Peso kg
1T 143 S	1.000	600	1.000	1.300	1.035	20	1.250	2	250	340	535
2T 143 S	1.700	600	1.000	1.300	1.035	25	1.250	2/3	255	360	590
3T 143 S	2.400	600	1.000	1.300	1.035	30	1.250	3	260	370	655



Push-Pull con desplazamiento lateral T144S

Modelo	Capacidad kg	CDC mm	B mm	C mm	D mm	E mm	F mm	DL S mm	ISO Cl.	ESP V mm	CDG Z mm	Peso kg
1T 144 S	1.000	600	1.000	1.300	1.035	20	1.250	± 100	2	257	340	545
2T 144 S	1.700	600	1.000	1.300	1.035	25	1.250	± 100	2/3	262	360	600
3T 144 S	2.400	600	1.000	1.300	1.035	30	1.250	± 100	3	267	375	665

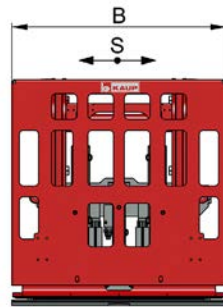
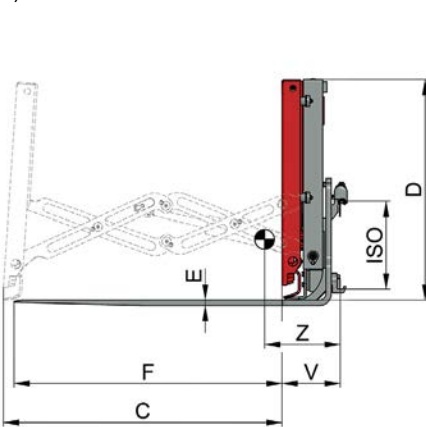


Push-Pull con recuperador de hoja T145S

1 electroválvula y kit de montaje

Modelo	Capacidad kg	CDC mm	B mm	C mm	D mm	E mm	F mm	ISO Cl.	ESP V mm	CDG Z mm	Peso kg
1T 145 S	1.000	600	1.000	1.300	1.035	20	1.250	2	260	330	575
2T 145 S	1.700	600	1.000	1.300	1.035	25	1.250	2/3	265	345	635
3T 145 S	2.400	600	1.000	1.300	1.035	30	1.250	3	270	365	690

Para alturas de elevación a partir de 3.750 mm se requiere, además, un guía de mástil cable o un enrollador de cable eléctrico (véase pág. 130 - 131).

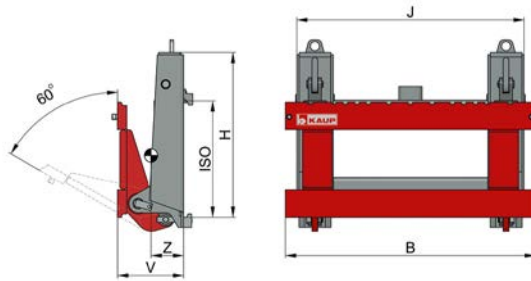
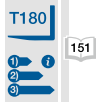


Push-Pull con desplazamiento lateral y recuperador de hoja T146S

1 electroválvula y kit de montaje

Modelo	Capacidad kg	CDC mm	B mm	C mm	D mm	E mm	F mm	DL S mm	ISO Cl.	ESP V mm	CDG Z mm	Peso kg
1T 146 S	1.000	600	1.000	1.300	1.035	20	1.250	± 100	2	268	320	585
2T 146 S	1.700	600	1.000	1.300	1.035	25	1.250	± 100	2/3	273	335	645
3T 146 S	2.400	600	1.000	1.300	1.035	30	1.250	± 100	3	278	345	710

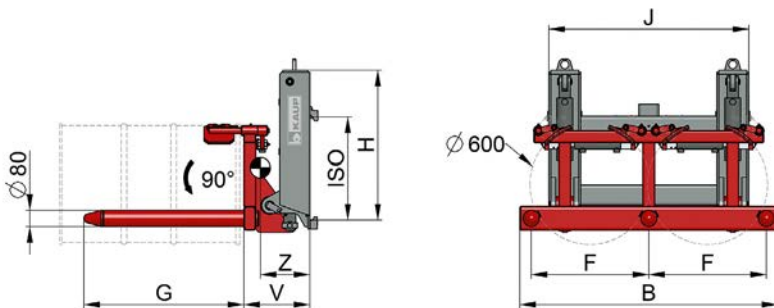
Para alturas de elevación a partir de 3.750 mm se requiere, además, un guía de mástil cable o un enrollador de cable eléctrico (véase pág. 130 - 131).



Portahorquillas abatible T130

Modelo	Capacidad kg	CDC mm	B mm	H mm	J mm	ISO Cl.	ESP V mm	CDG Z mm	Peso kg
2T 130	2.000	600	1.100	725	1.000	2	280	170	250
3T 130	2.400	600	1.100	725	1.000	3	290	185	270
4T 130	3.600	600	1.100	725	1.000	3	290	170	410
5T 130	4.600	600	1.100	820	1.050	4	422	240	500
6T 130	6.900	600	1.100	820	1.050	4	422	250	580

Bajo demanda, disponible con ángulo de volteo de 90° o con ángulo de +45°/-30° (Horquillas abatibles).



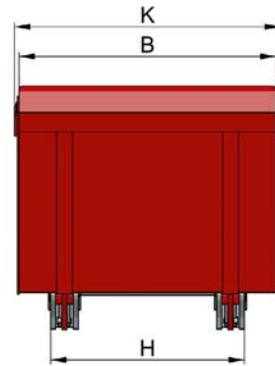
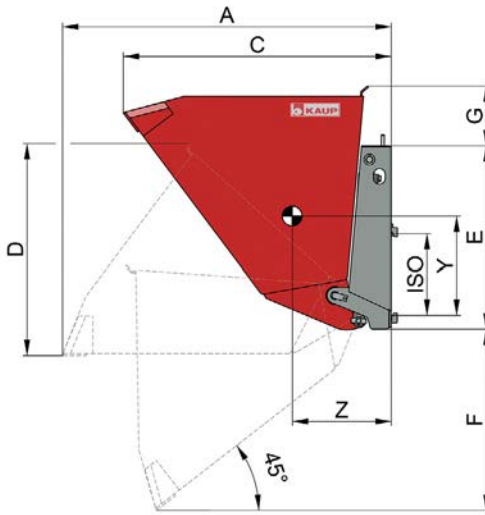
Dispositivo de volteo de barriles T130F

Placas recubiertas de goma - para el transporte de bidones de acero

Modelo	Numero de bidones	Capacidad kg	CDC mm	B mm	F mm	G mm	H mm	J mm	ISO Cl.	ESP V mm	CDG Z mm	Peso kg
1T 130 F-1	1	300	450	970	588	800	930	390	2	380	282	230
1T 130 F-2	2	600	450	1.130	588	800	800	1.000	2	330	247	280
1T 130 F-3	3	900	450	1.920	588	800	800	1.000	2	330	340	350
1T 130 F-4	4	1.200	450	2.520	588	800	800	1.000	2	330	380	430

Para un óptimo rendimiento con este equipo le aconsejamos utilizar una máquina con desplazamiento lateral (integrado o por separado). En este caso sería necesario una tercera función hidráulica en la máquina o una electroválvula (sobreprecio ver página 129).





T184

Cucharón hidráulico T184

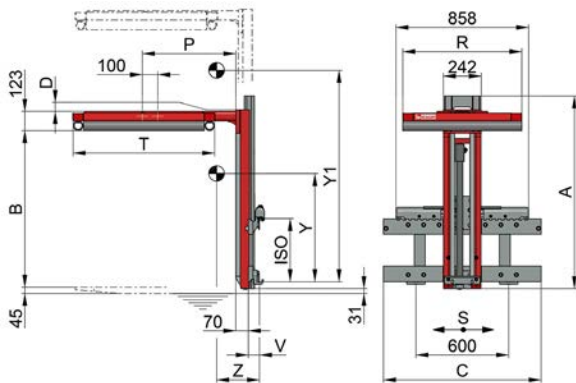
Con el cucharón hidráulico se pueden transportar cargas como arena, grava, carbón, cereales, abono químico, cemento, barro, hormigón, etc. (Ver pesos específicos en la tabla inferior). El cucharón se inclina hacia delante hasta el suelo mediante dos cilindros hidráulicos.

Importante: asegurarse que el cucharón hidráulico es por los menos 200 mm más ancho que la carretilla, medido sobre el eje frontal, para evitar que las ruedas toquen la mercancía que hay que recoger.

Modelo	Capacidad cúbica carga a caudal			A mm	B mm	C mm	D mm	E mm	F mm	G mm	H mm	K mm	ISO Cl.	ESP mm	CDG Z mm	CDG _v Y mm	Peso kg
	Capa- cidad kg	m ²	m ³														
Capacidad máx. 2.200 kg/m³																	
2T 184.2	1.760	0,8	0,7	1.610	1.300	1.245	955	925	805	280	980	1.346	2/3	830	515	420	530
2T 184.2	2.200	1,0	0,9	1.610	1.650	1.245	955	925	805	280	980	1.696	2/3	830	525	435	590
2T 184.2	2.420	1,1	1,0	1.610	1.800	1.245	955	925	805	280	980	1.846	2/3	830	530	445	615
Capacidad máx. 2.200 kg/m³																	
3T 184.4	2.420	1,1	0,9	1.660	1.300	1.350	1.070	925	915	300	980	1.346	2/3	830	463	504	560
3T 184.4	2.640	1,2	1,0	1.660	1.500	1.350	1.070	925	915	300	980	1.546	2/3	830	474	508	594
3T 184.4	2.860	1,3	1,1	1.660	1.650	1.350	1.070	925	915	300	980	1.696	2/3	830	481	511	620
3T 184.4	3.080	1,4	1,2	1.660	1.800	1.350	1.070	925	915	300	980	1.846	2/3	830	487	514	646
Capacidad máx. 2.500 kg/m³																	
4T 184.1	5.000	2,0	1,4	1.780	2.000	1.410	1.135	1.230	810	210	1.004	2.046	3/4	890	548	561	835
Capacidad máx. 2.200 kg/m³																	
6T 184.4	6.600	3,0	2,4	2.250	2.400	1.990	1.370	1.265	1.190	245	1.143	2.484	4	1.125	700	595	1.620
6T 184.4	7.920	3,6	2,8	2.250	2.800	1.990	1.370	1.265	1.190	245	1.143	2.884	4	1.125	720	603	1.730

Algunos pesos específicos (kg/m³)

Lignito	700	Abono químico	1.200	Arcilla, barro	2.100
Grano, legumbres frescas	750	Cemento seco sin empaquetar	1.800	Escoria desfosforado	2.200
Patatas, remolacha	750	Arena, grava	2.000	Hormigón	2.200
Carbón	1.000				



Estabilizador de carga con desplazamiento lateral T155ST

Optimizado para máxima capacidad residual con portahorquillas junto al marco

Modelo	Capacidad kg	CDG mm	Fuerza de apriete a 120 bar										DL S mm	ESP V mm	CDG Z mm	CDG _v Y mm	CDG _v Y1 mm	Peso kg
			A mm	B mm	C mm	D mm	P mm	R mm	T mm	N	Cl.	ISO						
1T 155ST	2.500	500	1.240	960-1.970	890	80	605	800	1.000	3.700	2	± 100	82	208	577	1.041	236	
1T 155.1ST	2.500	500	1.240	960-1.770	890	10	605	800	1.000	3.700	2	± 100	82	210	567	935	232	
1T 155.2ST	2.500	500	920	760-1.350	890	10	605	800	1.000	3.700	2	± 100	82	221	470	740	214	
1T 155.3ST	2.500	500	1.495	960-2.170	890	280	605	800	1.000	3.700	2	± 100	82	200	623	1.178	251	
1T 155.4ST	2.500	500	1.240	1.070-2.080	890	10	605	800	1.000	3.700	2	± 100	82	207	606	1.072	237	
1T 155.5ST	2.500	500	1.495	1.200-2.210	890	10	605	800	1.000	3.700	2	± 100	82	201	674	1.138	250	

Programa modular estandarizado

Sobre demanda se puede suministrar el marco de presión indistintamente con las medidas 770 x 920 mm. Para calcular la longitud de la horquilla necesaria, por favor considerar un espesor adicional de 70 mm (ver dibujo).

T155



T155



T129S



T129



T129



T124

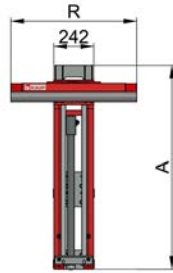
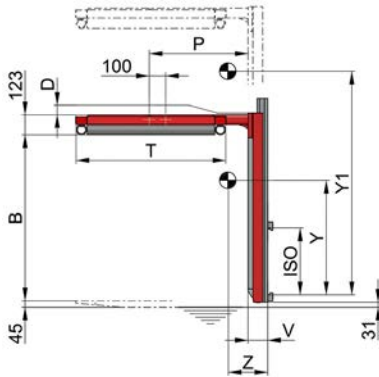


T124



T124





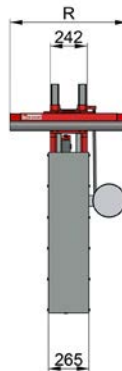
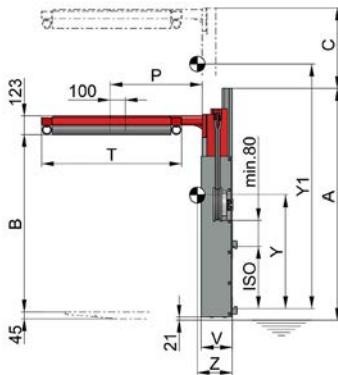
1T129

Estabilizador de carga T129ST

Modelo	A mm	B mm	D mm	P mm	R mm	T mm	Fuerza de apriete a 120 bar N	ISO Cl.	ESP V mm	CDG Z mm	CDG _V Y mm	CDG _V Y1 mm	Peso kg
1T 129 ST	1.240	960-1.970	80	605	800	1.000	3.700	2/3	122	251	702	1.362	165
1T 129.1 ST	1.240	960-1.770	10	605	800	1.000	3.700	2/3	122	256	690	1.217	162
1T 129.2 ST	920	760-1.350	10	605	800	1.000	3.700	2/3	122	283	562	964	144
1T 129.3 ST	1.495	960-2.170	280	605	800	1.000	3.700	2/3	122	234	754	1.525	181
1T 129.4 ST	1.240	1.070-2.080	10	605	800	1.000	3.700	2/3	122	250	741	1.404	167
1T 129.5 ST	1.495	1.200-2.210	10	605	800	1.000	3.700	2/3	122	236	827	1.472	179

Programa modular estandarizado

La altura total es la suma de la medida B + D + 123 mm + 45 mm. Por favor, tengan en cuenta en la elección de las horquillas el "ESP" del accesorio. **Sobre demanda se puede suministrar el marco de presión indistintamente con las medidas 770 x 920 mm.**

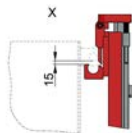
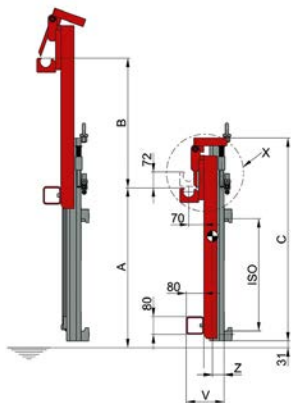


1T124

Estabilizador de carga telescópico T124ST

Modelo	A mm	B mm	C mm	P mm	R mm	T mm	Fuerza de apriete a 120 bar N	ISO Cl.	ESP V mm	CDG Z mm	CDG _V Y mm	CDG _V Y1 mm	Peso kg
1T 124 ST	1.515	1.175-2.995	1.650	605	800	1.000	3.700	2/3	204	217	749	1.732	273
1T 124.1 ST	1.190	950-2.570	1.550	605	800	1.000	3.700	2/3	204	231	627	1.515	248
1T 124.2 ST	940	750-1.930	1.160	605	800	1.000	3.700	2/3	204	253	522	1.190	216

La altura total es la suma de la medida A + C. Por favor, tengan en cuenta en la elección de las horquillas el "ESP" del accesorio. **Sobre demanda se puede suministrar el marco de presión indistintamente con las medidas 770 x 920 mm.**

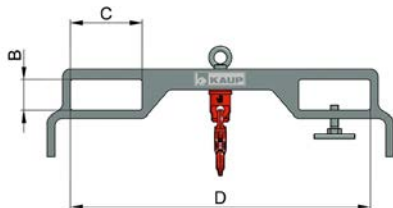


T167C

Dispositivo para descarga de contenedores T167C - para contenedores con apertura inferior

Modelo	Capacidad kg	A mm	B mm	C mm	D mm	ISO Cl.	ESP V mm	CDG Z mm	Peso kg
2T 167 C	1.500	725	590	920	242	2/3	171	55	95
3T 167 C	2.500	715	650	970	242	2/3	181	59	118
4T 167 C	3.500	730	1.050	1.320	283	3	196	62	210

Las horquillas no se suministran con el accesorio. Por favor, al elegir la longitud de las horquillas, tengan en cuenta la medida "ESP".



T183 G/S

Gancho grúa T183G/S desmontable sobre horquillas

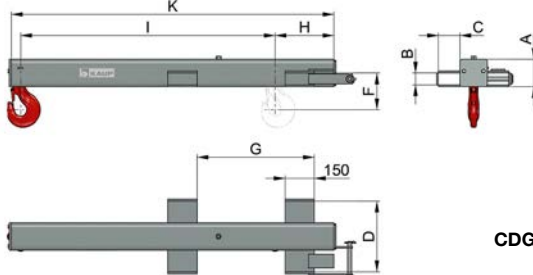
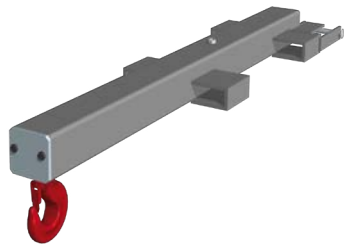
Modelo	Capacidad kg	B mm	C mm	D mm	K mm	Peso kg
1T 183 G/S	1.500	60	140	585	100	23
2T 183 G/S	2.500	60	140	585	100	29
3T 183 G/S	3.500	60	140	585	100	32
5T 183 G/S	5.000	70	170	580	120	41



T183HTM



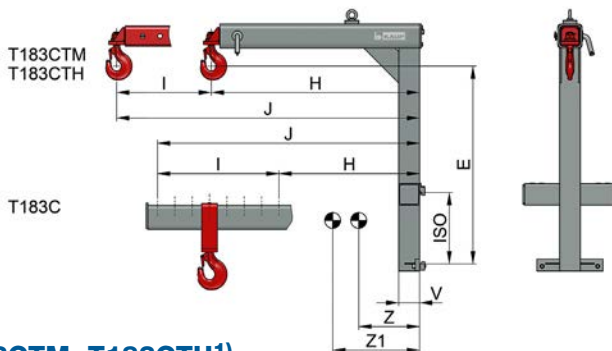
T183G



CDG - K/2

Brazo grúa T183G - desmontable sobre horquillas

Modelo	Capacidad kg	CDC mm	A mm	B mm	C mm	D mm	F mm	G mm	H mm	I mm	K mm	Peso kg
1T 183 G	1.500	500	120	50	120	400	183	600	300	12x100	1.560	68
2T 183 G	2.500	500	140	50	150	480	187	600	300	12x100	1.560	90
3T 183 G	4.000	500	160	60	150	500	187	600	300	12x100	1.560	116
5T 183 G	6.000	600	200	70	150	550	255	600	300	8x150	1.585	165
7T 183 G	8.000	600	260	80	150	530	265	600	300	8x150	1.585	170
10T 183 G	10.000	600	260	80	210	730	325	600	345	7x165	1.595	315

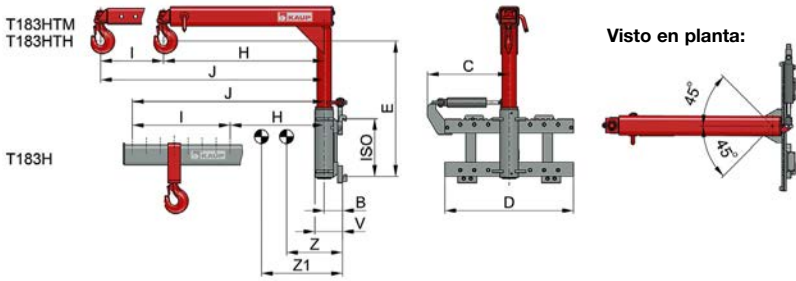


Brazo grúa T183C, T183CTM, T183CTH¹⁾

Modelo	Capacidad kg	CDC mm	H-J mm	I mm	E mm	ISO Cl.	ESP V mm	CDG Z mm	CDG Z1 mm	Peso kg
1T 183 C	1.500	500	500-1.200	7 x 100	1.110	2	120	358	--	115
2T 183 C	2.500	500	500-1.200	7 x 100	1.080	2/3	140	368	--	158
3T 183 C	4.000	500	500-1.200	7 x 100	1.365	3	160	310	--	210
5T 183 C	6.000	600	600-1.200	4 x 150	1.255	4	200	359	--	270
7T 183 C	8.000	600	600-1.200	4 x 150	1.250	4	260	372	--	262
10T 183 C	6.600	1.200	1.175-2.000	5 x 165	1.165	4	260	685	--	585
1T 183 CTM	820	1.200	1.200-2.000	8 x 100	1.135	2	120	390	587	150
2T 183 CTM	1.470	1.200	1.200-2.000	8 x 100	1.230	2/3	140	359	537	181
3T 183 CTM	2.350	1.200	1.200-2.000	8 x 100	1.310	3	160	349	524	245
5T 183 CTM	3.650	1.350	1.350-2.150	8 x 100	1.265	4	200	440	663	349
7T 183 CTM	5.000	1.350	1.350-2.150	8 x 100	1.265	4	220	433	631	373
1T 183 CTH	820	1.200	1.200-2.000	-	1.220	2	120	390	609	150
2T 183 CTH	1.470	1.200	1.200-2.000	-	1.230	2/3	140	359	570	181
3T 183 CTH	2.350	1.200	1.200-2.000	-	1.320	3	160	349	543	245
5T 183 CTH	3.650	1.350	1.350-2.150	-	1.280	4	200	440	684	349
7T 183 CTH	5.000	1.350	1.350-2.150	-	1.270	4	260	433	672	373
10T 183 CTH	6.400	1.350	1.350-2.050	-	1.145	4	260	570	707	820

¹⁾ T183C = Brazo grúa regulable manualmente
 T183CTM = Brazo grúa telescópico manual
 T183CTH = Brazo grúa telescópico hidráulico - 1 función hidráulica

Sobre demanda mayores capacidades

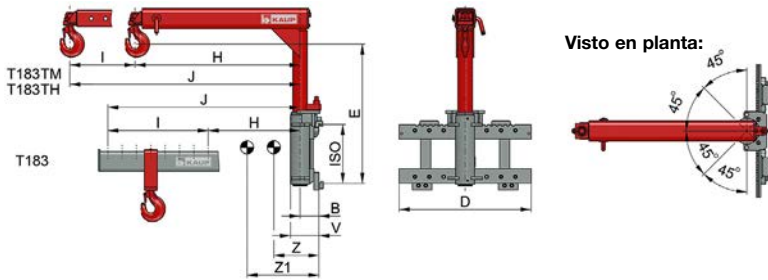


Brazo grúa T183H, T183HTM, T183HTH¹⁾

Modelo	Capacidad kg	CDC mm	B mm	C mm	D mm	H-J mm	I mm	E mm	ISO Cl.	ESP V mm	CDG Z mm	CDG Z1 mm	Peso kg
1T 183 H	1.500	500	125	585	920	500-1.200	7 x 100	945	2	186	267	--	203
2T 183 H	2.500	500	132	585	920	500-1.200	7 x 100	915	2	198	315	--	232
2T 183 H	2.500	500	142	585	920	500-1.200	7 x 100	1.015	3	208	293	--	260
3T 183 H	4.000	500	155	720	1.150	500-1.200	7 x 100	1.155	3	234	265	--	349
5T 183 H	6.000	600	187	720	1.220	600-1.200	4 x 150	950	4	284	268	--	555
2T 183 HTM	1.530	1.150	132	585	920	1.150-1.950	8 x 100	1.065	2	198	311	436	252
2T 183 HTM	1.530	1.150	142	585	920	1.150-1.950	8 x 100	1.165	3	208	292	403	281
3T 183 HTM	2.475	1.140	155	720	1.150	1.140-1.940	8 x 100	1.160	3	234	290	398	386
5T 183 HTM	3.850	1.280	145	720	1.220	1.280-2.080	8 x 100	940	4	242	329	469	546
2T 183 HTH	1.525	1.155	132	585	920	1.155-1.965	-	1.065	2	198	330	471	268
2T 183 HTH	1.525	1.155	142	585	920	1.155-1.965	-	1.165	3	208	310	437	296
3T 183 HTH	2.480	1.135	155	720	1.150	1.135-1.945	-	1.160	3	234	332	424	420
5T 183 HTH	3.910	1.260	145	720	1.220	1.260-2.070	-	950	4	242	370	502	585

- ¹⁾ T183H = Giro hidráulico de $\pm 45^\circ$ y gancho regulable manualmente - 1 función hidráulica
 T183HTM = Giro hidráulico de $\pm 45^\circ$ y gancho telescópico manual - 1 función hidráulica
 T183HTH = Giro hidráulico de $\pm 45^\circ$ y gancho telescópico hidráulico - 2 funciones hidráulicas

Sobre demanda mayores capacidades

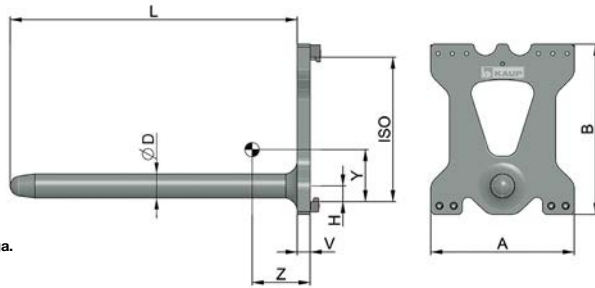


Brazo grúa T183, T183TM, T183TH¹⁾

Modelo	Capacidad kg	CDC mm	B mm	D mm	H-J mm	I mm	E mm	ISO Cl.	ESP V mm	CDG Z mm	CDG Z1 mm	Peso kg
1T 183	1.500	500	125	920	500-1.200	7 x 100	945	2	186	271	--	201
2T 183	2.500	500	132	920	500-1.200	7 x 100	915	2	198	320	--	230
2T 183	2.500	500	142	920	500-1.200	7 x 100	1.015	3	208	296	--	259
3T 183	4.000	500	155	1.150	500-1.200	7 x 100	1.155	3	234	258	--	356
5T 183	6.000	600	187	1.220	600-1.200	4 x 150	950	4	284	270	--	553
2T 183 TM	1.470	1.200	132	920	1.150-1.950	8 x 100	1.065	2	198	314	441	251
2T 183 TM	1.470	1.200	142	920	1.150-1.950	8 x 100	1.165	3	208	294	407	279
3T 183 TM	2.350	1.200	155	1.150	1.190-1.990	8 x 100	1.160	3	234	295	402	404
5T 183 TM	3.650	1.350	187	1.220	1.350-2.150	8 x 100	970	4	284	346	471	636
2T 183 TH	1.410	1.250	132	920	1.250-2.050	-	1.065	2	198	360	535	272
2T 183 TH	1.410	1.250	142	920	1.250-2.050	-	1.165	3	208	338	470	301
3T 183 TH	2.480	1.135	155	1.150	1.135-1.945	-	1.170	3	234	327	417	427
5T 183 TH	3.880	1.270	187	1.220	1.270-2.080	-	970	4	284	368	483	668

- ¹⁾ T183 = Giro manual de $\pm 90^\circ$ y gancho regulable manualmente
 T183TM = Giro manual de $\pm 90^\circ$ y gancho telescópico manual
 T183TH = Giro manual de $\pm 90^\circ$ y gancho telescópico hidráulico - 1 función hidráulica

Sobre demanda mayores capacidades.

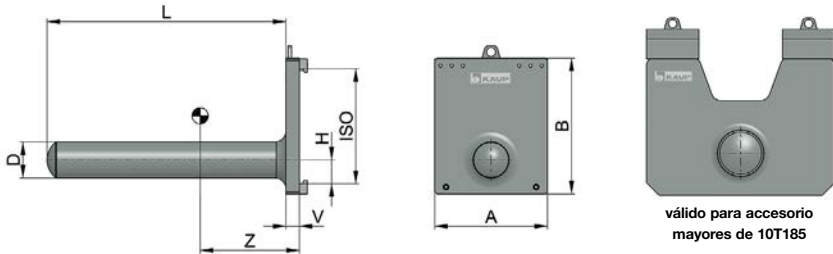


El largo del espolón debe tener como min. $\frac{2}{3}$ del largo de la carga.

Espolón para alfombras T185BT

Modelo	D mm	A mm	B mm	H mm	L mm	Capacidad en kg al Centro de Carga mm							ISO Cl.	ESP V mm	CDG Z mm	CDG _v Y mm	Incr. Peso por cada 100mm		
						500	750	1.000	1.250	1.500	1.750	2.000					2.500	Peso kg	kg
1T185BT.2	45	500	495	55	1.000	600	400	300	240	200	171	150	120	2	30	116	169	57	1,25
1T185BT.2	50	500	495	55	1.000	800	533	400	320	267	229	200	160	2	30	139	163	61	1,54
1T185BT.2	55	500	495	55	1.000	1.000	667	500	400	333	286	250	200	2	30	156	158	64	1,86
1,5T185BT.2	60	500	495	55	1.000	1.300	867	650	520	433	371	325	260	2	40	150	161	81	2,22
1,5T185BT.2	65	500	495	55	1.000	1.700	1.133	850	680	567	486	425	340	2	40	159	156	84	2,60
2T185BT.2	70	500	495	55	1.000	2.100	1.400	1.050	840	700	600	525	420	2	40	172	152	88	3,02
2T185BT.2	75	500	495	55	1.000	2.600	1.733	1.300	1.040	867	743	650	520	2	40	189	150	95	3,46
3T185BT.3	80	500	600	55	1.000	3.200	2.133	1.600	1.280	1.067	914	800	640	3	45	171	191	116	3,94
3T185BT.3	85	500	600	55	1.000	3.800	2.533	1.900	1.520	1.267	1.086	950	760	3	45	201	183	123	4,45
4T185BT.3	90	500	600	55	1.000	4.400	2.933	2.200	1.760	1.467	1.257	1.100	880	3	55	192	186	144	4,99
4T185BT.3	95	500	600	55	1.000	5.200	3.467	2.600	2.080	1.733	1.486	1.300	1.040	3	55	202	181	149	5,56
5T185BT.4	100	600	760	55	1.000	6.000	4.000	3.000	2.400	2.000	1.714	1.500	1.200	4	55	169	245	202	6,16
6T185BT.4	110	600	760	55	1.000	7.500	5.000	3.750	3.000	2.500	2.143	1.875	1.500	4	55	184	235	213	7,46
7T185BT.4	120	600	760	80	1.000	10.000	6.667	5.000	4.000	3.333	2.857	2.500	2.000	4	70	175	221	264	8,88
8T185BT.4	130	600	760	80	1.000	12.000	8.000	6.000	4.800	4.000	3.429	3.000	2.400	4	70	198	211	280	10,42

Otras conexiones ISO – clase disponibles.



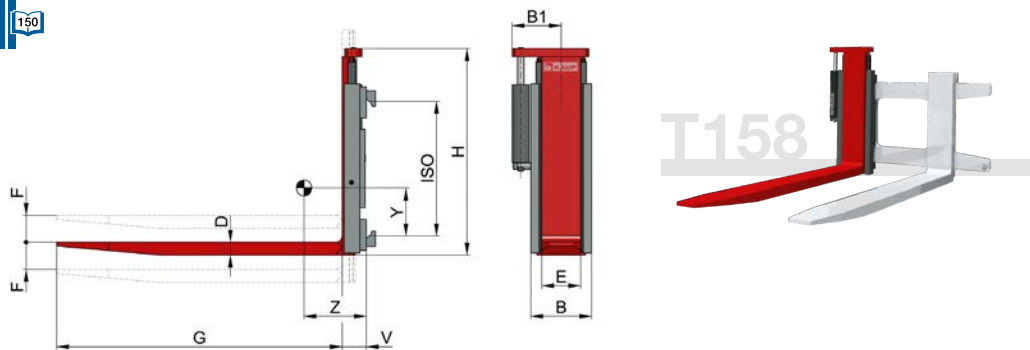
válido para accesorio mayores de 10T185

Espolón T185 versión tubular

Modelo	D mm	A mm	B mm	H mm	L mm	Capacidad en kg al Centro de Carga mm						ISO Cl.	ESP V mm	CDG Z mm	Peso kg	Incr. Peso por cada 100mm	
						500	600	700	800	900	1.000						1.100
4T 185	160	500	600	150	1.000	4.000	3.333	2.857	2.500	2.222	2.000	1.818	3	60	190	210	6,09
5T 185	195	600	750	150	1.000	6.000	5.000	4.285	3.750	3.333	3.000	2.727	4	60	177	305	7,59
8T 185	195	600	750	150	1.000	9.600	8.000	6.857	6.000	5.333	4.800	4.363	4	80	172	380	8,57
10T185	220	800	900	1.000	1.000	12.000	10.000	8.571	7.500	6.666	6.000	5.454		90	160	555	12,00
15T185	300	900	1.100	1.000	1.000	18.000	15.000	12.857	11.250	10.000	9.000	8.181		100	134	800	12,00
20T185	360	1.050	1.150	1.000	1.000	24.000	20.000	17.142	15.000	13.333	12.000	10.909		100	133	950	14,60
25T185	360	1.200	1.200	1.000	1.000	30.000	25.000	21.428	18.750	16.666	15.000	13.636		100	135	1.170	20,50
40T185	360	1.300	1.200	1.000	1.000	48.000	40.000	34.285	30.000	26.666	24.000	21.818		140	170	1.800	34,40
60T185	420	1.300	1.300	1.000	1.000	80.000	66.666	57.142	50.000	44.444	40.000	36.363		140	200	1.995	41,50
80T185	510	1.400	1.600	1.000	1.000	100.800	84.000	72.000	63.000	56.000	50.400	45.820		160	215	3.000	56,50

Sobre demanda enganche Terminal West / Pin-Type.

A partir del 10T185 las medidas A/B son solo ilustrativas y deben ser adaptadas al enganche de la carretilla.

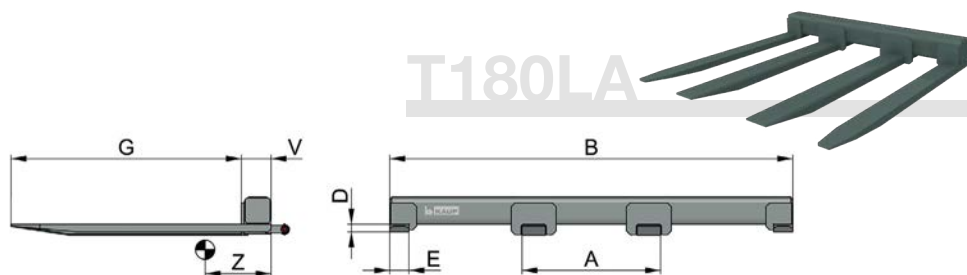


Horquilla ajustable en altura T158 - para instalar en tablero portahorquillas ISO

La horquilla ajustable en altura se usa en combinación con una horquilla estándar* como compensador de nivel.

Modelo	Capacidad kg	CDC mm	B mm	B1 mm	E mm	D mm	G mm	F mm	H mm	ISO Cl.	ESP V mm	CDG Z mm	CDG _v Y mm	Peso por unidad kg
2,5T 158	1.250	500	205	235	120	50	1.200	100	680	2	73	156	162	105
4,5T 158	2.500	500	235	255	150	60	1.200	100	800	3	103	273	180	177
6T 158	3.000	600	255	275	150	70	1.200	100	980	4	110	248	255	258

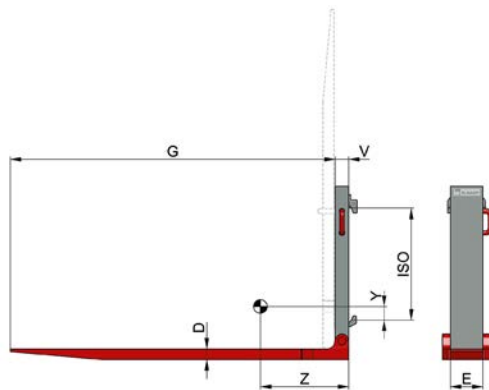
*El horquilla estándar no se suministran con el accesorio. Por favor, al elegir la longitud de las horquillas, tengan en cuenta la medida "ESP". Compensador de nivel basado sobre rotativos y tableros portahorquillas ajustable en altura disponible bajo demanda.



Transversal T180LA - versión sobre horquillas

Modelo	Capacidad kg	CDC mm	A mm	B mm	E mm	D mm	G mm	ESP V mm	CDG Z mm	Peso kg
1,5T 180 LA	1.600	600	1.000	4.000	100	40	1.200	155	315	290
2T 180 LA	2.500	600	1.000	4.000	120	45	1.200	155	335	320
3,5T 180 LA	3.500	600	1.000	4.000	120	45	1.200	175	345	360
4,5T 180 LA	4.500	600	1.000	4.000	120	50	1.200	175	350	370
8T 180 LA	8.000	600	1.500	4.000	150	60	1.200	175	375	425
10T 180 LA	8.000	1.100	1.500	4.000	150	70	1.800	175	635	590

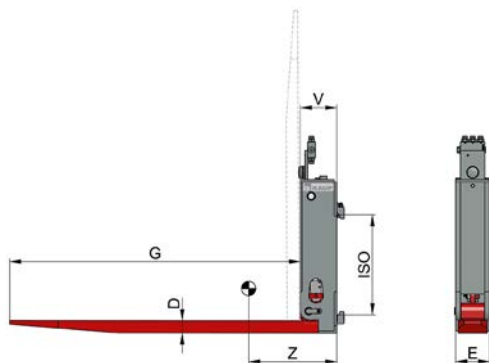
Sobre demanda mayores capacidades de carga, otros anchos de construcción y horquillas largas. Pasador de seguridad en la parte posterior del respaldo de horquilla como estándar.



Horquilla abatible T180KM - para instalar en tablero portahorquillas ISO - mecánicamente abatible

Modelo	Capacidad por par kg	CDC mm	E mm	D mm	G mm	ISO Cl.	ESP V mm	CDG Z mm	CDG _v Y mm	Peso por unidad kg
1T 180 KM	1.500	500	80	40	1.200	2	50	320	61	52
2T 180 KM	2.000	500	100	40	1.200	2	50	336	60	63
2,5T 180 KM	2.500	500	120	40	1.200	2	50	339	54	76
3T 180 KM	3.500	500	130	45	1.200	3	60	305	96	103
4T 180 KM	4.000	500	130	50	1.200	3	60	311	91	107
5T 180 KM	5.000	500	150	50	1.200	3	60	313	86	124

Otras capacidades bajo demanda.

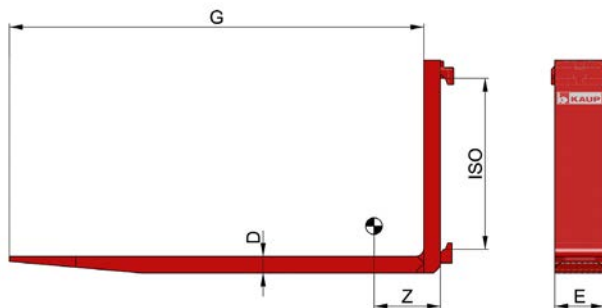


Horquilla abatible T180KH - para instalar en tablero portahorquillas ISO - hidráulicamente abatibles

Modelo	Capacidad por par kg	CDC mm	E mm	D mm	G mm	H mm	ISO Cl.	ESP V mm	CDG Z mm	Peso por unidad kg
1T 180 KH	1.500	500	120	40	1.000	535	2	150	284	80
2T 180 KH	2.500	500	140	50	1.000	620	2	150	300	100
3T 180 KH	3.500	500	150	50	1.000	770	3	185	303	132

Otras capacidades bajo demanda.

T180

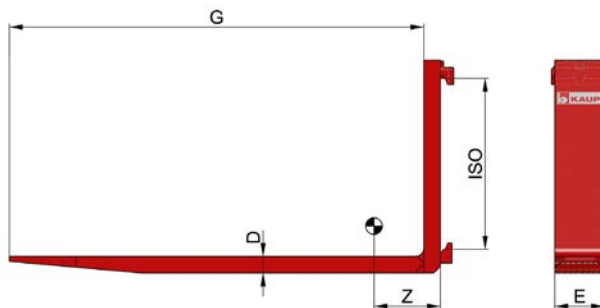


Horquilla T180 - para instalar en tablero portahorquillas ISO

Modelo	Capacidad por par kg	CDC mm	E mm	D mm	G mm	ISO Cl.	CDG Z mm	Peso por unidad kg	Incremento Peso por cada 100 mm kg
2T180	1.950	500	80	40	1.000	2	294	38	2,5
					1.100		336	41	
					1.150		358	42	
					1.200		380	43	
2,5T180	2.500	500	100	40	1.000	2	294	48	3,1
					1.100		336	51	
					1.150		358	53	
					1.200		380	54	
					1.400		422	60	
					1.600		510	67	
2,5T180	2.500	600	120	40	1.000	2	294	57	3,8
					1.100		336	61	
					1.150		358	63	
					1.200		380	65	
					1.400		422	72	
					1.600		510	80	
					1.800		601	87	
					2.000		693	95	
3T180	3.000	500	100	45	1.000	3	286	58	3,5
					1.100		327	62	
					1.150		348	63	
					1.200		369	65	
					1.400		417	72	
					1.600		503	79	
					1.800		592	86	
					2.000		683	93	
4,5T180	4.500	500	120	50	1.000	3	281	76	4,7
					1.100		322	81	
					1.150		343	83	
					1.200		364	85	
					1.400		450	95	
					1.600		539	104	
					1.800		630	114	
					2.000		722	123	
					2.200		815	132	
					2.400		909	142	

Cuando se utilizan horquillas en combinación con equipos rotativos se producen durante el giro, cargas muy altas alrededor del talón de las horquillas que actúan sobre las garras inferiores. Por eso KAUP recomienda para estas aplicaciones el uso de horquillas con la garra inferior reforzada (código de modelo T180.2).

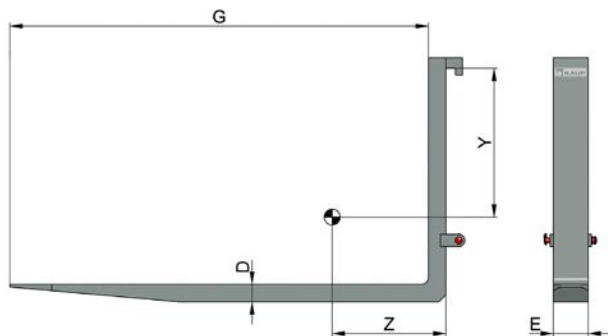
T180



Horquilla T180 - para instalar en tablero portahorquillas ISO

Modelo	Capacidad por par kg	CDC mm	E mm	D mm	G mm	ISO Cl.	CDG Z mm	Peso por unidad kg	Incremento Peso por cada 100 mm kg
5T180	5.000	600	150	50	1.000	3	281	94	5,9
					1.100		322	100	
					1.150		343	103	
					1.200		364	106	
					1.400		450	118	
					1.600		539	129	
					1.800		630	141	
					2.000		722	153	
					2.200		815	165	
7T180	7.000	600	150	60	1.200	4	327	135	7,1
					1.400		408	149	
					1.600		493	163	
					1.800		581	178	
					2.000		670	192	
					2.200		761	206	
9T180	9.000	600	150	70	1.200	4	343	160	8,2
					1.400		397	176	
					1.600		481	193	
					1.800		568	209	
					2.000		657	226	
					2.200		747	242	
12T180	12.000	600	200	70	1.200	4	343	215	11,0
					1.400		397	237	
					1.600		481	259	
					1.800		568	281	
					2.000		657	303	
					2.200		747	325	
14T180	14.600	600	200	80	1.200	4	325	236	12,6
					1.400		405	261	
					1.600		489	286	
					1.800		576	312	
					2.000		645	337	
					2.200		755	362	
					2.400		847	387	

Sobre demanda mayores capacidades de carga, medidas especiales, con longitudes especiales del respaldo de las horquillas.

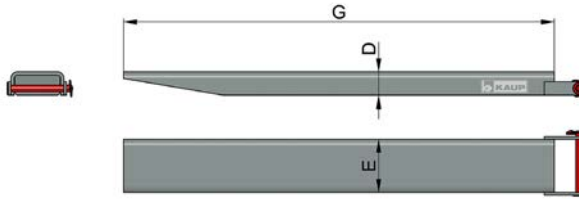


Horquilla T180TW - con sistema de cambio rápido tipo 'Terminal West'

Modelo	Capacidad por par kg	CDC mm	E mm	D mm	G mm	CDG Z mm	CDG _v Y mm	Peso por unidad kg	Incr. Peso por cada 100 mm kg
12T 180 TW	12.000	600	200	80	1.200	250	690	270	12,6
					1.400	320	715	295	
					1.600	395	735	320	
					1.800	470	755	345	
					2.000	550	770	370	
					2.200	640	785	395	
					2.400	725	840	420	
16T 180 TW	16.000	600	200	90	1.200	235	730	305	14,1
					1.400	305	760	333	
					1.600	375	785	399	
					1.800	450	805	389	
					2.000	530	820	417	
					2.200	615	840	445	
					2.400	700	855	473	
24T 180 TW	24.000	600	250	90	1.200	240	735	370	17,7
					1.400	305	760	405	
					1.600	380	785	440	
					1.800	475	805	475	
					2.000	540	825	510	
					2.200	620	840	545	
					2.400	705	855	580	
32T 180 TW	32.000	600	250	100	1.200	235	725	395	19,6
					1.400	300	760	435	
					1.600	370	785	475	
					1.800	445	805	515	
					2.000	525	825	555	
					2.200	610	840	595	
					2.400	695	855	635	

Otras capacidades bajo demanda.



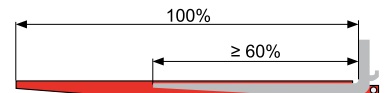


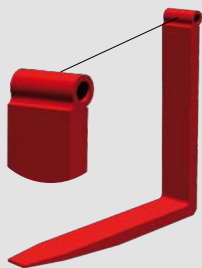
Funda de horquilla T181G - versión cerrada - para equipos KAUP

Modelo	Adecuado para sección de horquilla mm	E mm	D mm	G mm	Peso por unidad kg
1T181G	100 x 40	128	66	1.600	33
				1.800	37
				2.000	41
2T181G	120 x 45 / 50	148	76	1.600	39
				1.800	44
				2.000	49
				2.200	54
				2.400	59
4T181G	150 x 50	181	76	1.600	45
				1.800	51
				2.000	56
				2.200	61
				2.400	66
4,5T181G	150 x 60	181	86	1.600	47
				1.800	53
				2.000	59
				2.200	65
				2.400	71
6T181G	150 x 70	181	96	1.600	49
				1.800	56
				2.000	62
				2.200	68
				2.400	74

Sobre demanda otras dimensiones.

Info Criterio para elegir las fundas de horquillas: las fundas tienen que ser soportadas por al menos el 60 % de la longitud de la horquilla existente. La capacidad de las fundas de horquillas corresponde a la capacidad de las horquillas.

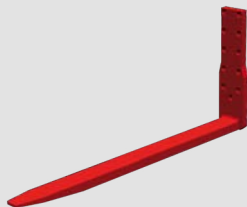




Horquillas Pin-Type

con enganche por eje pasador

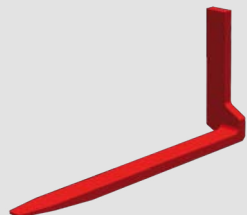
KAUP ofrece prácticamente todas las variantes de horquillas Pin-Type (= horquillas soportadas por eje pasador). Debido a que no existe ninguna normativa que regule las medidas para este tipo de horquillas y a que estas son usadas en innumerables carretillas de gran tonelaje y en maquinaria de construcción, necesitamos para hacer la oferta detallada información sobre las mismas.



Horquillas atornilladas

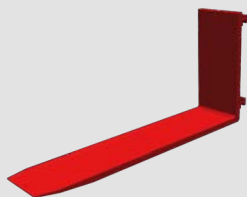
para accesorios con placas atornilladas

Las horquillas atornilladas se unen al accesorio mediante tornillos. Debido a que los taladros, según su situación y tamaño, cambian considerablemente en cada caso, necesitamos información detallada para la fabricación de estas horquillas.



Horquillas en versiones especiales

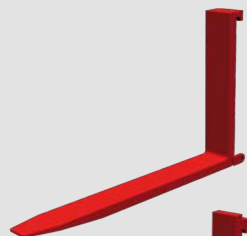
KAUP dispone en su programa de prácticamente todas las versiones especiales que se encuentran en el mercado, tales como horquillas con el respaldo desplazado, horquillas tipo cuchillo, horquillas abatibles, horquillas invertidas, horquillas dobles etc.



Horquillas con medidas especiales

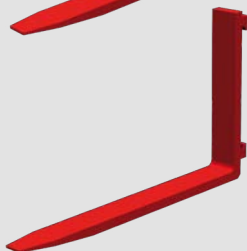
Secciones de horquillas desde 80 x 40 mm hasta 400 x 120 mm.

Longitudes de horquillas de hasta 3.000 mm y alturas con respaldo de horquillas de hasta 2.000 mm.



Horquillas con sistema de cambio rápido tipo 'Terminal West'

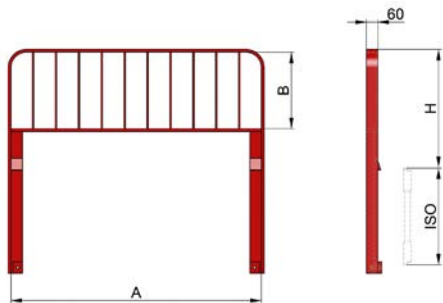
Código de modelo T180TW - véase página 122.



Horquillas para uso con rotativos

con garra inferior reforzada - código de modelo T180.2 - véase página 57, 120 - 121.

Para proyectos con horquillas especiales le rogamos que se ponga en contacto directo con nosotros. Estaremos encantados de prepararles una oferta específica.



Apoyo de carga T179

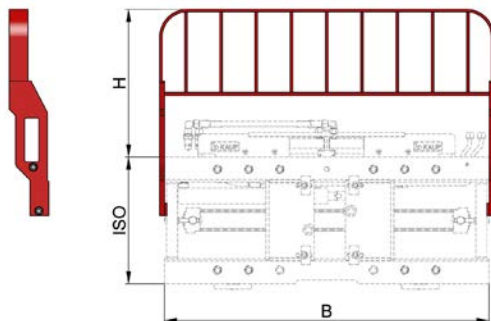
para tableros portahorquillas y desplazadores laterales.
Con costillas laterales

Modelo	A mm	B mm	H mm	ISO Cl.	Peso kg
1T 179	892	410	600	2	28
2T 179	1.042	410	600	2	31
4T 179	1.152	310	500	3	32
6T 179	1.802	480	735	4	105

Tableros portahorquillas y desplazadores en pág. 16 hasta 25.
Altura máxima H = 1.000 mm. Otras alturas bajo demanda.



T179



Apoyo de carga T173

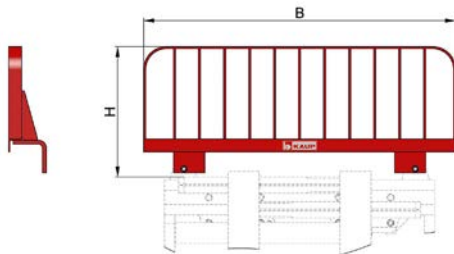
para posicionadores de horquillas T156 y T163N/SN

Modelo	B mm	H mm	ISO Cl.	Peso kg
2T 173	1.040	470	2	30
4T 173	1.160	430	3	34
6T 173	1.400	730	4	87

Posicionadores de horquillas T156 y T163N/SN véase pág. 29 y 31.
Altura máxima H = 1.000 mm. Otras alturas bajo demanda.



T173



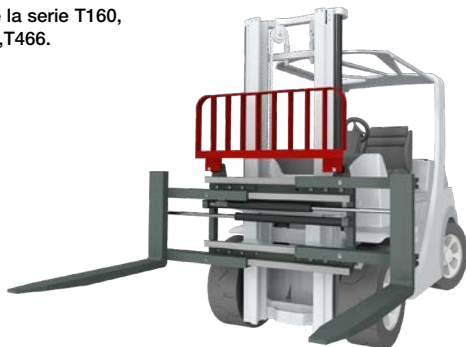
Apojo de carga T479

Atornillados sobre el cuerpo de la pinza para los modelos KAUP de la serie T160, T410Z, T411, T411Z, T411ZR, T411D, T412, T413, T414, T415, T406, T466.

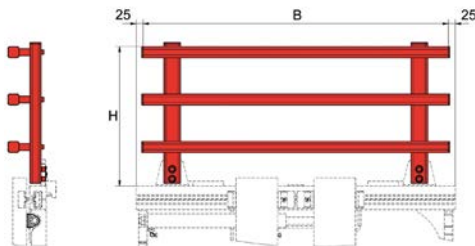
Modelo	B mm	H mm	Peso kg
1T 479	720	500	20
1.5T 479	970	500	26
2T 479	970	500	26
3T 479	970	500	26
3T 479	1.250	500	35
4T 479	1.250	500	35
5T 479	1.250	500	35
6T 479	1.460	500	60
8T 479	1.750	500	67
10T 479	2.000	500	82

Los equipos correspondientes los encontrará en las páginas 32 hasta 44 (T160, T466, 411R und T411Z) y 63 hasta 85 (T411, T411D, T412, T413, T414, T415, T406).

Altura máxima H = 1.000 mm. Otras alturas bajo demanda.



T479



Apojo de carga T479.1

Atornillados sobre el cuerpo de la pinza para los modelos KAUP de la serie T160B / T466B hasta 4.8T

Modelo	B mm	H mm	Peso kg
2T 479.1	990	500	19
3,5T 479.1	1.100	500	21
4,8T 479.1	1.300	500	24

Los equipos correspondientes los encontrará en las páginas 32 hasta 39 (T160B, 466B).

Altura máxima H = 1.000 mm.

Tengan presente: El ancho de la reja de apoyo (B) corresponde al ancho de los modelos T160 / T466B, menos 50 mm.

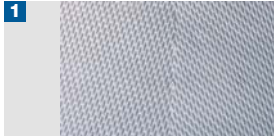
Apojo de carga T479.1 atornillados sobre el cuerpo de la pinza para los modelos KAUP de la serie T466BI y T466BIZ hasta 4.8T sobre demanda.



T479.1

Recubrimientos para placas de contacto de pinzas rotativas, pinzas de electrodomésticos y pinzas para bidones KAUP

El recubrimiento de las placas de contacto de las pinzas rotativas y pinzas de electrodomésticos tiene máxima importancia, ya que éstas se encuentran en contacto directo con la carga a manipular. Por ello, las pinzas deben ser equipadas con los recubrimientos adecuados para aplicaciones específicas.



Placas de contacto de fundición

Con forma de espina de pescado son la versión estándar. Su uso es universal y sirven para gran cantidad de aplicaciones.



Placas de contacto tipo bulbo

son la alternativa a las placas estándar de fundición cuando se fabrican individualmente y en formas y tamaños específicos. También este recubrimiento es apto para una gran cantidad de aplicaciones



Recubrimiento de metal proyectado

La capa de metal proyectado se caracteriza por un mínimo grosor y una adherencia extremadamente buena. Esta versión se debería utilizar solamente en caso de cargas con una superficie muy dura.



El recubrimiento de "SIC"

también se utiliza en caso de superficies muy duras y se caracteriza por su gran adherencia.



Recubrimiento de poliuretano Poli-1 (claro)

destaca por su excelente adherencia. Es muy resistente al desgaste, no deja huellas o marcas y se puede aplicar universalmente. (Recubrimiento estándar para placa de presión con revestimiento).



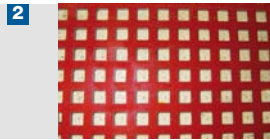
Recubrimiento de poliuretano Poli-2 (oscuro)

destaca por su excelente adherencia. Es muy resistente al desgaste, no deja huellas o marcas y se puede aplicar universalmente. (Bajo demanda solicitar como alternativa a Poli-1).



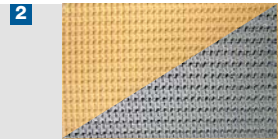
Recubrimiento de goma vulcanizado

en las placas de contacto, es una alternativa a las placas de poliuretano y se caracteriza por su gran adherencia y adaptación a la superficie de la carga. Este recubrimiento es apto para la mayoría de las aplicaciones.



El recubrimiento de Secutex

se compone de poliuretano aplicado sobre una malla metálica. Este recubrimiento se atornilla sobre la placa de contacto, por lo que su sustitución es muy sencilla. Se caracteriza por ser de muy buena adherencia y poco desgaste.



Recubrimiento de goma efecto ventosa

El recubrimiento de color amarillo no marca la carga y se caracteriza por su gran adherencia. El de color negro tiene muy poco desgaste.



Recubrimiento de goma de perfil ranurado/acanalado (RPG)

El revestimiento de caucho perfilado vulcanizado sobre las placas de presión de aluminio se caracteriza por una alta resistencia a la abrasión. Debido a la muy buena adherencia y adaptación a la superficie de carga, se requiere una menor presión de apriete.



Recubrimiento de "remagrip"

Se trata de una goma suave perfilada y se utiliza como recubrimiento estándar para pinzas para bidones y tiene una cierta resistencia al ácido.

1 Apto para pinzas rotativas de las series T458 hasta T498.

2 Apto para pinzas de electrodomésticos de las serie T413G hasta T414-2.

3 Apto para pinzas para bidones de las series T405 hasta T495.



Accesorios para equipos KAUP

Para los equipos KAUP existe un amplio programa de accesorios. A continuación podrá ver un extracto de los accesorios más habituales. Si en esta lista no encuentra el artículo que busca, diríjase directamente a nosotros. Estaremos encantados en ayudarle. Le rogamos que indique en todos sus pedidos de repuestos y accesorios, el modelo y número de serie de su accesorio. Esta información la puede encontrar en la chapa de identificación del equipo. Además, se pueden encontrar estos datos, troquelados en el cuerpo del equipo. Los rogamos tengan en cuenta, que los precios para accesorios están sujetos a las condiciones para la venta de repuestos.

Accesorios mecánicos

Garras de cambio rápido

para el montaje y desmontaje de equipos sin herramientas. Las garras son aptas para su uso a izquierda y a derecha.

Accesorios con desplazamiento lateral

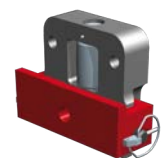
Nº. de artículo	ISO Clase
012 015 2101	ISO Clase 2
012 015 2201	ISO Clase 3
012 015 0501	ISO Clase 3 (4T)
012 014 8101	ISO Clase 4



Versión para accesorios con desplazamiento lateral ISO Clase 3 (4T versión) y ISO Clase 4

Accesorios sin desplazamiento lateral (Para pinzas)

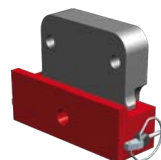
Nº. de artículo	ISO Clase
012 015 1101	ISO Clase 2
012 015 2601	ISO Clase 3
012 014 8301	ISO Clase 4



Versión para accesorios con desplazamiento lateral ISO Clase 2 y 3 (Cl. 3 solo 3T versión)

Accesorios sin desplazamiento lateral (Rotativos, rotativo combinado, espolones)

Nº. de artículo	ISO Clase
012 015 1201	ISO Clase 2
012 015 2801	ISO Clase 3



Versión para accesorios sin desplazamiento lateral

Accesorios hidráulicos

Nº. de artículo	Denominación	
048 099 0040 der.	Enrollador hidráulico con dos mangueras	Long. 2.800 mm
048 099 0041 izq.	Diámetro interior DN 10	2.800 mm
048 000 3001 der.	Presión de servicio máx. PN 225 bar	4.500 mm
048 000 3002 izq.		4.500 mm
048 000 3003 der.		5.500 mm
048 000 3004 izq.		5.500 mm
048 000 3005 der.		6.500 mm
048 000 3006 izq.		6.500 mm
048 099 0007	Enrollador hidráulico con 4 tubos. Presión máx. 350 bar Desarrollo de tubos hasta 5.000 mm para mástiles dúplex de 8.000 mm, de elevación y triples de 7.000 mm, NW 10 derecha e izquierda.	
048 099 0043	Junta de tipo cocodrilo	
042 096 0008	Racor pivotante sin conexiones	Doble sin anti retorno
042 021 0078	Electroválvula NW 10	12 voltios
042 021 0079		24 voltios
042 021 0080		36 voltios
042 099 0022		48 voltios
042 099 0035		72 voltios
042 021 0081		80 voltios
042 021 0061	Electroválvula NW 12	12 voltios
042 098 0020	Electroválvula NW 12	24 voltios
042 021 0015	Manómetro 0-400 bar	
042 099 0097	Vál. reguladora de presión de dos etapas con reg. para dos diferentes pres.	NW 8
042 098 0053	Vál. reguladora de presión de tres etapas con reg. para tres pres. diferentes	NW 8
042 095 0007	Divisor de caudal de engranaje	Q = 10 - 32 l/min
042 096 0086	Divisor de caudal de engranaje	Q = 15 - 46 l/min
042 095 0052	Divisor de caudal de engranaje	Q = 48 - 131 l/min



Accesorios eléctricos

Kit de accesorio eléctrico para operar funciones adicionales del implemento

La construcción modular mediante tres sistemas de componentes asegura el funcionamiento óptimo para operar funciones adicionales del implemento para todo tipo de carretillas elevadoras.

Módulo 1 - Interruptor

Nº. de artículo	Denominación
026 008 0002	Interruptor se suministra con cable eléctrico, conmutador por palanca y pulsador de manera Es operativo con tensión de maniobra de 12 V a 80 V



Módulo 2 - Mástil cable - guía

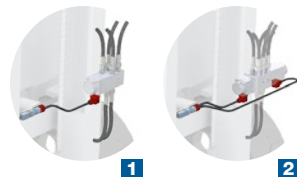
Nº. de artículo	Denominación
1 026 008 1001 026 008 1002	Cable guiado en el sistema de tuberías Mástil cable - guía para elevación hasta 5.600 mm Mástil cable - guía para elevación hasta 8.000 mm
2 026 008 1003 026 008 1004	Guiado por polea de rodillo inverso Mástil cable - guía para elevación hasta 7.000 mm ¹⁾ Mástil cable - guía para elevación hasta 12.000 mm ²⁾



i ¹⁾ Esta variación no está disponible para carretillas elevadoras con mástil de elevación libre.

Módulo 3 - Conexión de la electroválvula - implemento

Nº. de artículo	Denominación
1 026 008 2001	Conexión del implemento para una electroválvula simple ¹⁾
2 026 008 2002	Conexión del implemento para una electroválvula doble ¹⁾



i ¹⁾ La electroválvula no es parte del suministro.

Conjuntos predefinidos para elegir el kit de montaje eléctrico más adecuado

Kit de montaje eléctrico	MÓDULO 1	MÓDULO 2		MÓDULO 3			
	interruptor	Sistema de tubería		con pulea inversa		Conexión con electroválvula	
Número de recambio	Conmutador & botonera	elevación hasta 5.600 mm	elevación hasta 8.000 mm	elevación hasta 7.000 mm	elevación hasta 12.000 mm	electro- válvula sencilla	electro- válvula doble
		026 008 3001	X	X			
026 008 3002	X	X					X
026 008 3003	X		X			X	
026 008 3004	X		X				X
026 008 3005	X			X		X	
026 008 3006	X			X			X
026 008 3007	X				X	X	
026 008 3008	X				X		X

Accesorios eléctricos

Enrollador de cable eléctrico para la alimentación de mástiles dúplex con elev. libre y triple

Nº. de artículo	Denominación		
048 099 0066	Enrollador de cable eléctrico con soporte	3-hilos	8 m
048 099 1001	Enrollador de cable eléctrico	6-hilos	10 m
048 099 0601	Enrollador de cable eléctrico	9-hilos	12 m



Electroválvula por radiofrecuencia para control inalámbrico de funciones hidráulicas

Nº. de artículo	Denominación		
042 093 0011	Electroválvula 12 V con radiocontrol e indicador óptico de la posición seleccionada de la válvula. Incluye emisor, cargador y una batería recargable (12 V DC)		



Indicación por señales para presiones prefijadas (Tipo semáforo)

Nº. de artículo	Denominación		
026 099 0083	Columna luminosa completa 12 voltios		
026 099 0099	Columna luminosa completa 24 voltios		
026 099 0034	Columna luminosa completa 48 voltios		
026 082 0101	Panel de control completo 12 / 24 / 48 voltios		
042 001 7001	Válvula reguladora de presión (selección de tres presiones)	12 voltios con electroválvula	
042 001 7002	Válvula reguladora de presión de	24 voltios con electroválvula	
042 001 7004	Válvula reguladora de presión de	48 voltios con electroválvula	
026 099 0035	Kit de montaje completo		



Sensor óptico / acústico

Para garantizar que accesorios rotativos se encuentren exactamente en la posición de 180° se puede equipar éstos con un sensor que señala esta posición óptica y/o acústicamente.



Tecnología de sensores en pinzas para electrodomésticos

Las pinzas para electrodomésticos KAUP pueden ser equipadas con tecnología de sensores. Para ello se colocan sensores en los brazos de la pinza que permiten a ésta reconocer si está tomando una o dos unidades de carga tanto en altura como en profundidad. El sistema ajusta automáticamente la presión necesaria para la toma de la carga seleccionada.



Sistema de asistencia Forkylevel

Forkylevel es un dispositivo autónomo para la alineación horizontal de las horquillas (función de nivelación) y para visualizar la carga a manipular. Está montado en una de las horquillas de la carretilla elevadora y se activa cuando las horquillas están en posición horizontal. El láser, proyecta una línea auxiliar horizontal sobre la carga o la posición del palet y permite una alineación precisa de la carga a recoger. Número de artículo: 026 072 0601

Dispositivo de comprobación para pinzas para electrodomésticos / rotativas de bobinas

Sirve para el ajuste y la comprobación de presiones predefinidas de la pinza. Con la ayuda del dispositivo de comprobación y el correspondiente aparato de cálculo se puede fijar la presión de la pinza con exactitud lo que evita daños por exceso de presión en cargas de las líneas blanca y marrón / cargas delicadas como bobinas de papel.



Para más información técnica y para más información sobre accesorios y equipamientos opcionales: consultar



KAUP-eop: implementos - accionamiento eléctrico

eop: significa "accionamiento eléctrico" y hace referencia a los nuevos implementos de accionamiento eléctrico de KAUP. A diferencia de los implementos convencionales, no se necesita ningún sistema hidráulico, es decir, no se requiere aceite. Los implementos eop son una alternativa limpia y respetuosa con el medio ambiente a los implementos operados hidráulicamente.

Los accesorios accionados eléctricamente tienen un control más preciso. Sólo consumen una fracción de la energía que necesitan sus homólogos hidráulicos, aunque estos, se basan en los mismos componentes básicos del sistema modular de KAUP.

Con la serie **eop**, KAUP ha electrificado las funciones más importantes de la máquina: desplazamiento lateral, posicionamiento de horquillas y giro.

Preciso, flexible, económico e inteligente



Los **eop implementos** permiten posicionar las horquillas y unidad de giro con precisión ya sea mediante el control autónomo del implemento o el control de la carretilla elevadora.



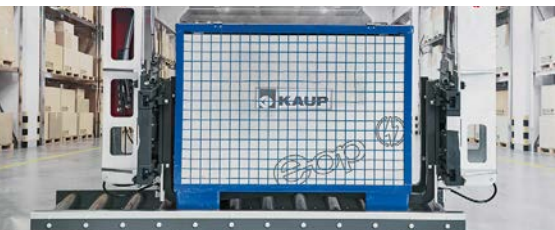
AGV, AMR, carretillas elevadoras y fabricantes de sistemas automatizados: los **implementos eop** de KAUP pueden combinarse con todas las carretillas industriales conocidas o utilizarse en la implementación de soluciones automatizadas.



Los **eop implementos** son muy eficientes energéticamente, y aumentan de forma significativa los tiempos de funcionamiento de los vehículos de transporte.



¿Cuántas horas de funcionamiento se ha utilizado el implemento? ¿Qué patrones de carga transportó la unidad? ¿Hay alguna interrupción en el proceso de manipulación? Estas y muchas otras preguntas pueden responderse con la monitorización individualizada de los **implementos eop**.



Desplazador lateral 1.7T151 eop

con comunicación bidireccional CAN bus para la función de desplazamiento lateral



Capacidad: 1.700 kg a 600 mm cdc

Anchura bastidor: 880 mm

ISO clase 2A



Tensión de alimentación: 24 V DC (12 V/48 V)

Intensidad nominal: 10 A

Potencia nominal: 240 W



Posicionador de horquillas 2T160B eop

con comunicación bidireccional CAN bus para las funciones de posicionamiento y desplazamiento de horquillas



Capacidad: 1.500 kg a 500 mm cdc

Anchura bastidor: 1.040 mm

ISO clase 2A



Tensión de alimentación: 24 V DC (12 V/48 V)

Intensidad nominal: 20 A

Potencia nominal: 480 W



Posicionador de horquillas doble 1.5T429 eop

con comunicación bidireccional CAN bus para las funciones de posicionamiento y desplazamiento de horquillas



Capacidad: 1.600 kg a 600 mm cdc

Anchura bastidor: 930 mm

ISO clase 2A



Tensión de alimentación: 24 V DC (12 V/48 V)

Intensidad nominal: 20 A

Potencia nominal: 480 W



Tablero rotativo 1T351 eop

con comunicación bidireccional CAN bus para la función de rotación



Rotación: 360° sin fin

Par de giro: 2.000 Nm

Velocidad de giro: 2,5 min⁻¹

Capacidad: 1.200 kg a 600 mm cdc

Anchura bastidor: 930 mm

ISO clase 2A



Tensión de Alimentación: 48 V DC (24V)

Intensidad nominal: 20 A

Potencia nominal: 960 W



Posicionador de horquillas KAUP con SmartFork®

Los sistemas de asistencia están muy extendidos en la logística actual. Aumentan la seguridad, aceleran los procesos de trabajo y aumentan el confort del conductor de la carretilla elevadora.

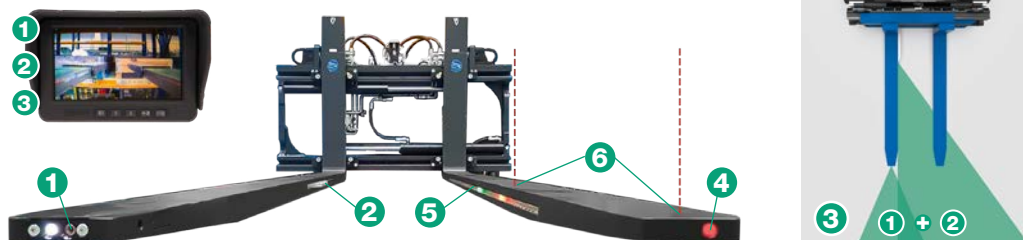
Los posicionadores de horquillas KAUP con horquillas ISO y horquillas atornilladas se pueden suministrar con sensores SmartFork®. Estaremos encantados de asesorarle y configurar el sistema óptimo para su aplicación.

SmartFork® - ventajas

- Mejora de la visibilidad:**
Incluso con carga
- Mayor nivel de seguridad:**
Para personal y mercancía
- Reducción de daños:**
Gracias a la mejora de la visibilidad y a la tecnología (sensor inteligente)
- Reducción de costes:**
Gracias a la reducción de daños sobre la mercancía y los embalajes
- Aumento de la ergonomía:**
Visibilidad total, sin rotaciones incómodas de cabeza y torso
- Ahorro de tiempo:** Gracias a un manejo seguro en el transporte y a flujos de trabajo más rápidos
- Manejo sencillo:**
Sensores inteligentes integrados en las horquillas, facilitan el trabajo

SmartFork® aplicaciones

- 1 FrontCam:** La mejor visión delante de la carga
 Ampliación del campo de visión delante de la carga | Avistamiento de transportistas | Detección de personas y obstáculos al manipular la carga | Dirigidos a los transportistas | Indicador de la inclinación de las horquillas (nivel de burbuja), alineación horizontal | Detección de personas
- 2 SideCam:** visión perfecta de la carga
 Retracción fácil y segura en palets | Elevación mejorada de las cargas. | Reducción de daños al maniobrar | Ambas horquillas en el campo de visión de la cámara | Enfoque a lo largo de la horquillas | Instalación de cámara única y semi integrada | Ruta de cables integrada en la horquilla | Solución significativamente más resistente y duradera en comparación con los sistemas anteriores | Indicador de inclinación de las horquillas (nivel de burbuja), alineación horizontal | Detección de personas
- 3 PremiumCam:** la mejor visión delante y de la carga
 Combinación de FrontCam y SideCam para una mejor visibilidad delante y de la carga | Cambio automático de cámara lateral a cámara frontal en carga y descargas de mercancías | Transporte seguro, incluso en situaciones sin visibilidad | Detección de distancias o focalización de palets en grandes alturas | Entrada precisa y sencilla en los palets | Menores daños a las mercancías transportadas | ¡Ambas perspectivas de cámara de un vistazo! Pantalla dividida con función táctil | Indicador de inclinación de las horquillas (nivel de burbuja), alineación horizontal | Detección de personas
- 4 Laser:** Carga precisa y segura
 Enfoque a la cavidad del palet y a las cargas, incluso con la mercancía cargada | Carga segura | Recogida sencilla de la carga | Reducción de daños en las mercancías transportadas.
- 5 Flash:** ver y ser visto
 Función de aviso (cara exterior): las horquillas son visibles desde lejos en áreas oscuras o sin visibilidad | Indicador de profundidad de entrada (cara interior): Display de profundidad de entrada para una carga eficiente y segura | Reducción de accidentes | Mayor seguridad en el trabajo | Programación flexible de indicadores de longitud y color
- 6 EasySecure:** Detectar la profundidad de entrada exacta
 Incorporación segura de la carga, incluso a grandes alturas | Reconocimiento seguro de los palets almacenados de forma longitudinal o transversal | Se indica mediante display cuando se alcanza la profundidad de entrada admisible | La elevación de la carga colocada detrás, se evita retrocediendo ligeramente la carretilla elevadora | Se pueden recoger y almacenar de forma independiente hasta 3 palets perfectamente diferenciados | Posibilidad de hasta 3 sensores por horquilla | Sensor dentro de la punta de la horquilla | El Display en la cabina del conductor indica cuando se llega a la profundidad de entrada



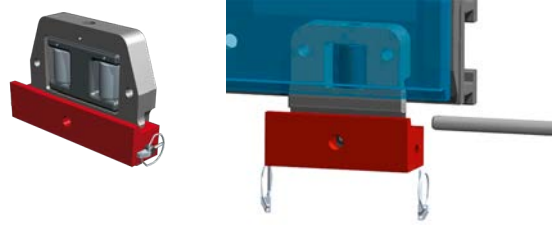
Sistemas de cambio rápido KAUP

Desde las garras de cambio rápido para los cambios ocasionales de implementos hasta el sistema hidráulico de enganche rápido de nuestro veterano socio de distribución B&B Attachments: KAUP dispone de una amplia gama de sistemas de enganche rápido para aumentar la flexibilidad de cualquier carretilla elevadora utilizando más de un implemento.

Garras de cambio rápido

son la solución más rentable para el montaje y desmontaje de equipos sin herramientas. Las garras son aptas para su uso a izquierda y a derecha.

Encontrará las garras de cambio rápido adecuadas para su máquina en la sección de Accesorios en la página 128.



Enganche rápido T013SW

cerrados hidráulica (T013SWH) o manualmente (T013SWM)

Está pensado para montarse en carretillas que son utilizadas para diferentes usos, lo que requiere un constante intercambio de implementos. El accesorio se cuelga en el dispositivo receptor superior y son cerrados hidráulica o manualmente en el dispositivo receptor inferior. Ya sea la manipulación de cargas paletizadas o despaletizadas, la carretilla puede ser modificada rápidamente para diferentes aplicaciones.

Para más información técnica y referencias: consultar



PowerMount



PowerMount de B&B Attachments es un sistema de cambio rápido que hace que el cambio de implementos para carretillas elevadoras sea más rápido, fácil y seguro. Ahora, el conductor puede montar y desmontar diferentes implementos de forma segura en un plazo de 60 a 90 segundos. Esto hace que cualquier flota de carretillas elevadoras sea muy flexible y más rentable.



Montaje sobre tablero porta horquillas | Integrado a mástil



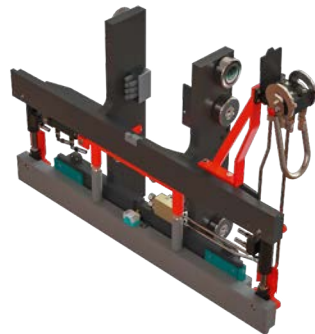
Capacidad desde 2.500 kg a 8.000 kg



Disponible en clase ISO 2, 3 y 4



Sistema de acoplador con desenganche rápido con hasta 4 conexiones hidráulicas y 1 suministro eléctrico de siete pines a los accesorios.

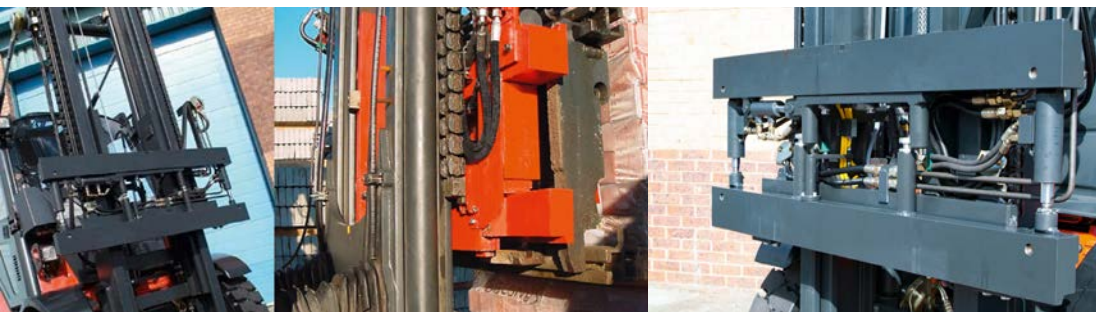


PowerMount - las ventajas

- ▶ Permite cambiar un accesorio hidráulico por otro en unos 60 o 90 segundos.
- ▶ Los accesorios ya existentes y los nuevos pueden adaptarse fácilmente a su uso con PowerMount.
- ▶ Rápido y sencillo: el operador ahora puede cambiar los accesorios sin un ingeniero.
- ▶ La visibilidad a través del PowerMount es excepcional: - muy cerca de un carro estándar para carretillas elevadoras de horquilla.
- ▶ El peso y la carga perdida de la unidad son mínimas, de forma que la reducción de los valores de la carretilla base es muy baja.
- ▶ Diseño simple y movimiento probado y fiable.
- ▶ Puede ajustarse en casi cualquier carretilla elevadora de horquillas.
- ▶ Avisos visuales y sonoros para garantizar que los accesorios estén seguros.
- ▶ La hidráulica del accesorio está acoplada, incluso sometida a presión completa de la carretilla.
- ▶ Reducción excepcional de los costes operativos.
- ▶ Utilización mucho más eficaz de la flota de elevadoras de horquillas.
- ▶ Reduce el riesgo de accidentes gracias al empleo de los equipos correctos.

Póngase en contacto con nosotros.

Nuestro equipo de ventas estará encantado de ayudarle a elegir el dispositivo PowerMount adecuado.



BlockMaster

El sector de la construcción de edificios es muy exigente. La manipulación de los distintos productos en la producción y en la obra puede ser muy lenta y costosa. Con la gama BlockMaster, B&B Attachments se ha adaptado de forma óptima para satisfacer los requisitos especiales de este sector.

La gama BlockMaster ha sido desarrollada para soportar los rigores de la industria de bloques y ladrillos. Ofrece una gama completa de pinzas especiales para la industria de los materiales de construcción y está optimizada para obtener la máxima productividad en la manipulación sin paletas de productos de ladrillo, bloques, losas y bordillos.



BlockMaster - la gama de productos

- Pinzas de acción paralela, con opción giratoria para paquetes individuales de losas y bordillos
- Pinzas de acción paralela para paquetes dobles de losas y bordillos
- Pinzas para manipular uno, dos o más paquetes de ladrillos o bloques
- Pinzas giratorias para manipular uno, dos o más paquetes de ladrillos o bloques
- Pinzas para alimentación o cargas de hornos
- Diseños especiales para aplicaciones individuales

Póngase en contacto con nosotros.

Nuestro equipo de ventas estará encantado de ayudarle a elegir el dispositivo BlockMaster adecuado.



LayerMaster



La pinza LayerMaster de B&B Attachments es un dispositivo de recogida por capas. Proporciona al sector de la logística y los almacenes una solución innovadora tanto para la preparación de pedidos de una sola capa como para la división de la carga de los palés.

En un almacén o centro de distribución, la preparación de pedidos suele representar alrededor del 25% de los costes laborales totales. La LayerMaster puede gestionar pedidos de más de 1.000 cajas por hora. En comparación, el procedimiento de recogida manual puede manejar un máximo de 100-250 cajas por hora.

Así, con una LayerMaster en una carretilla elevadora, se puede recoger una o varias capas de productos y montar palés mixtos de forma rápida, segura y eficaz con un mínimo de trabajo manual.



FMLY545



FMOP900



C2LY545



C2OF900



Variantes de montaje: montado en horquillas | lateral montado | montado en carro de horquilla | estacionario (con mástil de elevación, fuente de alimentación y panel de control)



Aplicación: principalmente en la industria alimentaria | en los grandes centros de distribución de los supermercados

LayerMaster - las ventajas



ajustar a una amplia gama de productos:

- Mercancías en cajas y congeladas
- Vidrio
- Contenedores de plástico
- Productos enlatados
- Bandejas de plástico
- ...



Su funcionamiento es único porque el tejido se sujeta por los cuatro lados con una presión mínima.

Para las aplicaciones en las que es necesario manipular diferentes pesos de capa (o diferentes mercancías), se suministra de serie una válvula multietapa que permite seleccionar hasta 3 presiones.

Póngase en contacto con nosotros.

Nuestro equipo de ventas estará encantado de ayudarle a elegir el dispositivo LayerMaster adecuado.





Spreaders KAUP para la manipulación de contenedores

Los Spreader de contenedores para carretillas elevadoras de KAUP son una garantía para el manejo eficiente de todo tipo de contenedores. Ya sean Spreader superiores, Spreader para toma lateral o frontal, diseño rígido, telescópicos longitudinalmente o telescópicos longitudinalmente y transversalmente, los Spreader KAUP se pueden configurar de manera óptima para casi cualquier aplicación. Los Spreader de carretillas elevadoras KAUP garantizan el máximo rendimiento de manipulación, ya que ofrecen una excelente vista de las esquinas del contenedor para colocar el equipo de forma rápida y precisa.

Duradero y fácil de mantener



Larga vida útil y operación segura ya que todos los componentes técnicos están ubicados en zonas bien protegidas.



Sistemas de cámara. Luces de trabajo LED.



El diseño altamente flexible permite incluso la manipulación de contenedores dañados.

Disponible opcionalmente



Bloqueo mediante twistlock, pasador o gancho. Bloqueo hidráulico o manual.



Versión tropical o resistente al agua de mar.



Rangos telescópicos personalizados grandes e individualizados.



Desplazamiento lateral independiente.



Función de alcance y giro para un posicionamiento preciso.



Rotación hidráulica de 270° o 360° sin fin (solo para carretilla apiladora).

Spreader de elevación superior fijo T192E

Para la manipulación superior de contenedores de un tamaño específico (10' to 40' ISO / Sealand / dimensiones especiales)



Para ser montado sobre horquillas y horquillas reversibles | Sobre tablero porta horquillas | Integrado a mástil | Terminal West | Pin-Type



1 función hidráulica



Capacidad desde 1.000 kg a 45.000 kg



Spreader de elevación superior T192E version telescópico

Para la manipulación superior de contenedores de 10 'a 40' ISO / Sealand / dimensiones especiales



Para ser montado sobre horquillas y horquillas reversibles | Sobre tablero porta horquillas | Integrado a mástil | Terminal West | Pin-Type



2 funciones hidráulicas



Capacidad desde 1.000 kg a 45.000 kg



Spreader de elevación superior T192E version telescópico doble

Para la manipulación superior de contenedores con dimensiones personalizadas (alojamiento, oficina, construcción o contenedor modular)



Para ser montado sobre horquillas y horquillas reversibles | Sobre tablero porta horquillas | Integrado a mástil | Terminal West | Pin-Type



2 funciones hidráulicas y electroválvula



Capacidad desde 1.000 kg a 12.000 kg



Spreader lateral fijo T193

Para la manipulación lateral de contenedores de un tamaño específico (10' a 40' ISO / Sealand / dimensiones especiales)



Montaje sobre tablero porta horquillas | Integrado a mástil | Terminal West | Pin-Type



1 función hidráulica



Capacidad desde 1.000 kg a 12.000 kg



Opcional con desplazamiento lateral independiente



Opcionalmente con soporte inferior ajustable hidráulicamente



Spreader lateral T193 version telescópico

Para la manipulación lateral de contenedores de 10' a 40' ISO / Sealand / dimensiones especiales



Montaje sobre tablero porta horquillas | Integrado a mástil | Terminal West | Pin-Type



2 funciones hidráulicas



Capacidad desde 1.000 kg a 12.000 kg



Opcional con desplazamiento lateral independiente



Opcionalmente con soporte inferior ajustable hidráulicamente



Spreader frontal T193L

Para la manipulación lateral de contenedores vacíos



Montaje sobre tablero porta horquillas | Integrado a mástil | Terminal West | Pin-Type



1 función hidráulica



Capacidad desde 1.000 kg a 8.000 kg



Spreader frontal T193LD con giro 360° sin fin

Para la manipulación lateral y volteo de contenedores vacíos



Montaje sobre tablero porta horquillas | Integrado a mástil | Terminal West | Pin-Type



2 funciones hidráulicas



Capacidad desde 1.000 kg a 8.000 kg



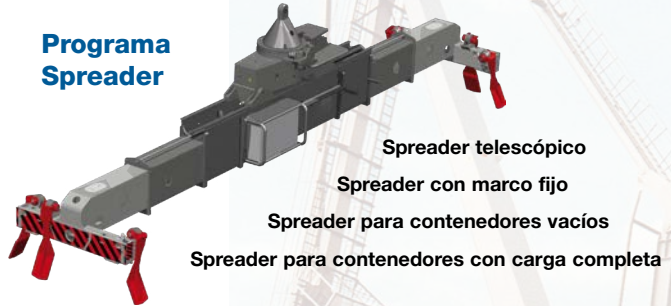
Spreader para contenedores KAUP

Desde hace más de 40 años los spreader para grúas KAUP están presentes en todo el mundo. Debido al principio del sistema modular KAUP, adecuadamente aplicado, se ha obtenido una relación favorable entre peso propio y carga útil. Los spreader pueden ser adaptados a especificaciones individuales en lo que a capacidades de carga, velocidad de elevación y dimensiones de los contenedores a levantar, se refiere.

Los spreader de KAUP trabajan con una velocidad de elevación máxima de 120 m/min y pueden tomar cargas de hasta 60 t. Una excelente visibilidad de las esquinas del contenedor permite al conductor el posicionamiento rápido y exacto del spreader lo que garantiza un alto rendimiento en las operaciones de carga y descarga.



Programa Spreader



Spreader telescópico

Spreader con marco fijo

Spreader para contenedores vacíos

Spreader para contenedores con carga completa

Para operaciones en

- Grúas puente de contenedores
- Grúas pórtico
- Reach Stacker
- Grúas oscilantes
- Grúas portuarias móviles
- Grúas de cubierta para barcos
- Straddle Carrier

Opciones de equipamiento

- Con rangos telescópicos desde 20' - 24' - 30' - 35' - 40' - 43' - 45' - 48'
- Adaptación de anchuras en los largueros transversales entre contenedores tipo ISO y marinos
- Compensación de nivel desde 600 mm a 1.200 mm
- Flipper: 4 o 6 unidades
- Rotación: 270° o 360° sin fin
- Dispositivo de adaptación y lista de control
- Brazos tipo (Piggy Back)
- Ganchos de emergencia 4 x 10.000 kg en el marco central
4 x 10.000 kg en los largueros transversales
- Versión para ambientes tropicales o marinos

Planificación de proyectos:

Para poder elaborar una oferta de un spreader para contenedores, o para carretillas elevadoras, precisamos información detallada en relación al tipo, enganche, indicaciones sobre cálculos de la carga, datos relativos a los contenedores a transportar, etc.

¡¡¡Contacte con nosotros!!!

Analizaremos y solucionaremos su requerimiento de manipulación.

Equipos estacionarios KAUP

Los equipos estacionarios KAUP son soluciones de proyectos determinados que se pueden integrar en cualquier proceso de producción. Su versatilidad se basa en el sistema modular estandarizado de excelente resultado en los accesorios para carretillas, que permite su producción y puesta en marcha en un breve plazo.



Nuestros equipos se utilizan en la manipulación de cargas en sacos y contenedores para polvo, azúcar o cemento. Por ajustarse a requerimientos prácticos, también son muy solicitados para carga y descarga o almacenamiento de alimentos y bebidas y para aplicaciones, como el volteo de láminas de chapa o hojas de papel para su manipulación por ambos lados. Entre nuestros clientes principales se encuentran los pertenecientes a las industrias de la alimentación y bebida, así como de la industria química y del automóvil.

La mayoría de nuestros equipos disponen de unidad de potencia propia mediante grupo hidráulico. Se pueden suministrar con control automático, semiautomático o manual, lo que permite adaptarlos de forma óptima a las necesidades del usuario.

Las soluciones de KAUP para sistemas completos, proceden del programa modular. No obstante, su construcción se adapta a los requerimientos especiales, previo análisis profundo de cada aplicación en particular y su correspondiente tarea a realizar. En nuestro departamento de desarrollo, mediante modernos sistemas CAD, se optimiza cada equipo y se adapta a los requerimientos específicos.

¡¡¡Contacte con nosotros!!! Analizaremos y solucionaremos su requerimiento de manipulación.



20T251W/099 - Volteador de chapas de acero

Optimice el flujo de materiales ... con las soluciones KAUP



25T251W/099 - Volteador de chapas de acero



1,6T451W/099 - Volteador de paletas



1,6T451W/099 - Intercambiadores de paletas

Capacidad residual para carretillas elevadores con accesorios

Por favor observen que el cálculo con la ayuda de este esquema es solo aproximado. Diversos factores pueden influir en la capacidad residual, como elevaciones extremas o distancia del centro de carga que no están contemplados en este cálculo. Por favor contacte con su suministrador de carretillas para cálculos exactos. No se permite sobrepasar la capacidad nominal del accesorio. Otra opción para calcular la capacidad residual se encuentran en nuestra página web www.kaup.de.

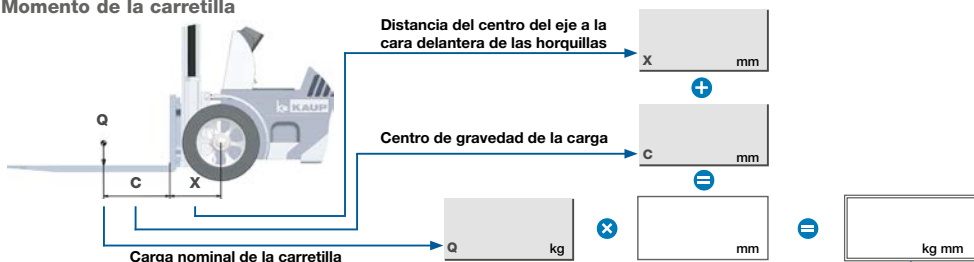
Carretilla	Marca:
	Modelo:
Capacidad Q:	[kg]
Distancia CDC C:	[mm]
Grosor de horq. posterior S:	[mm]
Dimensión X:	[mm]

Accesorio KAUP	Modelo:
Capacidad:	[kg]
Centro de la carga:	[mm]
Espesor perdido ESP ^{*)} :	[mm]
Centro de gravedad CDG:	[mm]
Peso propio G:	[kg]

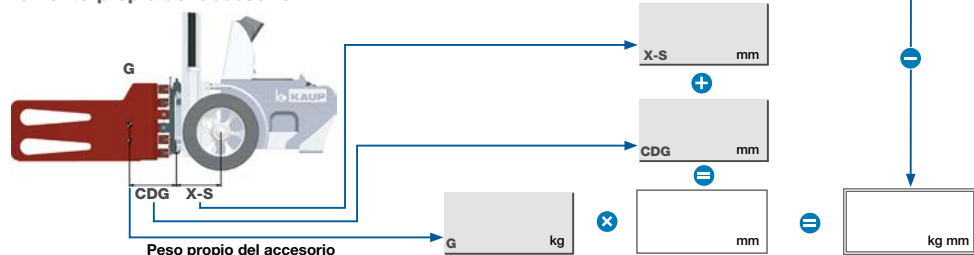
^{*)} Por favor añadir a la medida "ESP", el grosor adicional de la parte posterior de la horquilla que aparece en nuestras tablas de pinzas y posicionadores.

El esquema de cálculo

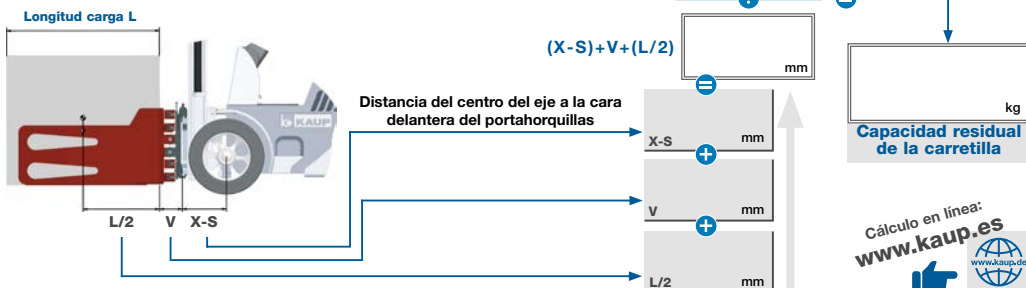
Momento de la carretilla



Momento propio del accesorio



Capacidad residual para carretilla



Cálculo en línea:
www.kaup.es

DESPLAZADORES LATERALES



T151P2



T151P2



T253B-L/Q



T255

POSICIONADORES DE HORQUILLAS



T156



T163S



T163SN



T160BI

POSICIONADORES DE HORQUILLAS



T411BZ



T160BIZ



T466BIZ



T410Z

POSICIONADORES DE HORQUILLAS MÚLTIPLES



T429C



T429C



T429C



T429-129

POSICIONADORES DE HORQUILLAS MÚLTIPLES



T429B-1-2-3



T429-4-6



T429-4-6



T419-4-8

TABLEROS ROTATIVOS · TABLEROS BASCULANTES SOBRE UN LADO



T351



T391



T351-T167S



0.8T351.2-SG

TABLEROS ROTATIVOS · TABLEROS BASCULANTES SOBRE UN LADO



T351



T391



T360



T360G

PINZAS DE HORQUILLAS



T411I



T411



T411DH



T411-T106A-2H

PINZAS PARA BLOQUES DE HORMIGÓN



T412H



T412UHV



T412V-3



T412HP

PINZAS PARA BALAS



T413B



T413B



T413



T413B

PINZAS PARA ELECTRODOMÉSTICOS



T413G-T180TM



T413G/099H SLC



T414B-1/099H SLC



T414GT-1L

PINZAS ROTATIVAS



T453-180



T451



T491



T451D

PINZAS PARA BOBINAS



T458



T458BC-2



T498B



T458B

HORQUILLAS TELESCÓPICAS · HORQUILLAS DE BANDA TRANSPORTADORA PUSH-PULL · EXTENSORES DE TABLERO PORTAHORQUILLAS



T180CT



T180FG



T143SA



T149

BRAZOS GRÚA · ESPOLONES · SOLUCIONES ESPECIALES



T183C



T185



T136



T0991

**¿Qué nos indican los iconos azules?**

1. La función principal del implemento KAUP - 2. Diferentes versiones especiales del implemento
3. El número de unidades de carga que pueden ser manipulados. Otra información adicional se puede encontrar en otras páginas. Tome nota de la página listada junto a su respectivo icono.

**Función de desplazamiento lateral**otra información adicional se da en la página **13**

El implemento tiene desplazamiento lateral separado de serie. La máxima carrera permitida de desplazamiento (por ej. ± 100 mm) está siempre disponible, independiente de la posición de los brazos u horquillas (con pinzas o con posicionadores).



El implemento dispone de desplazamiento lateral por válvula de serie (desplazador lateral integrado). Este diseño significa que la carrera del desplazador no está disponible cuando las horquillas o los brazos están completamente abiertos o cerrados.



El implemento está diseñado de serie sin desplazamiento lateral. Se puede montar con desplazador lateral separado o por válvula bajo demanda.

Funciones hidráulicasotra información adicional se da en la página **12**

El implemento es operado hidráulicamente, por ej. con suministro de aceite desde el sistema hidráulico de la carretilla. La carretilla requiere una función hidráulica adicional.



El implemento es operado hidráulicamente, por ej. con suministro de aceite desde el sistema hidráulico de la carretilla. La carretilla requiere dos funciones hidráulicas adicionales.



El implemento requiere más de dos funciones hidráulicas para ser operado. En este caso uno de los circuitos hidráulicos es activado con el uso de una electroválvula que es parte del implemento.

Versiones especiales

El implemento se fabrica de serie en versión fundición. Está diseñado para operaciones en aplicaciones con temperaturas muy altas. Información adicional se encuentra en la página **11**



El implemento se fabrica de serie en versión marina y está disponible en dos niveles T351.1S y T351.1.3S. Información adicional se encuentra en la página **11**



El implemento modificado de serie para aplicaciones duras. Para este propósito algunos componentes individuales han sido protegidos de daños mecánicos.

Función de rotación

El implemento gira hidráulicamente 360° sin fin en ambas direcciones.



El implemento gira hidráulicamente 180° en ambas direcciones.



El implemento gira hidráulicamente $\pm 20^\circ$ como compensación de nivel.

Función de inclinación

El accesorio tiene una función hidráulica de volteo frontal de 180°.



El accesorio tiene una función hidráulica de volteo frontal de 90°.



El accesorio tiene una función hidráulica de volteo frontal de 60°.

Posicionadores de horquillas múltiples

Para la manipulación de 1 ó 2 paletas, situadas una junto a otra.



Para la manipulación de 1 ó 2 paletas o por ej. 2 ó 4 situadas enfrente, o una junto a otra.



Para la manipulación de 1, 2 ó 3 paletas, situadas una junto a otra.



Para la manipulación de 4 ó 6 paletas tomadas longitudinalmente 800 x 1.200 mm.



Para la manipulación de 2 ó 4 paletas o por ej. 4 u 8 situadas enfrente, o una junto a otra.



Para la carga y descarga en doble profundidad de 1 ó 2 paletas o por ej. de 1, 2 y 3 paletas.



¿Qué nos indican los iconos grises?

1. Opciones para accesorios adicionales - 2. Opciones para todas las versiones disponibles de implementos especiales - 3. Otra información adicional se puede encontrar en otras páginas. Tome nota de la página listada junto a su respectivo icono.



Accesorios, opciones e informaciones importantes

Reja de apoyo de carga



Los implementos pueden ser equipados con una reja de apoyo de carga mod. T173. Modelos disponibles e información adicional pueden ser encontrados en la página [125](#)



Los implementos pueden ser equipados con una reja de apoyo de carga mod. T179. Modelos disponibles e información adicional pueden ser encontrados en la página [125](#)



Los implementos pueden ser equipados con una reja de apoyo de carga mod. T479. El apoyo de carga modelo T479.1 es el adecuado para montar en los posicionadores de horquillas T160B y T466B hasta 4,8T Modelos disponibles e información adicional pueden ser encontrados en la página [126](#)

Información importante



Los implementos se suministran de serie sin horquillas. Se pueden montar todas las horquillas de acuerdo con la ISO 2330. Disponible horquillas modelo T180. Ver página [120](#)



El implemento está especialmente diseñado para la función de posicionamiento de horquillas y no está preparado para pinzar entre horquillas. Las pinzas se pueden encontrar en la página [61](#)



El implemento está diseñado con convergencia en las puntas lo cual debe ser tenido en cuenta a la hora de elegir el rango de apertura. Información adicional se encontrar en la página [11](#)



Tomen nota por favor de la información adicional debajo de la tabla de datos.

Recubrimiento de las placas de contacto y tecnología de sensores



Los implementos se pueden equipar con diferentes tipos de superficie de contacto especialmente indicados para cada aplicación. Un vistazo sobre todas las superficies de contacto se pueden ver en la página correspondiente [127](#)



El implemento está disponible con ajuste automático de presión. El sistema identifica independientemente, diferentes patrones de carga y automáticamente ajusta la presión de apriete requerida.



El implemento está disponible con sistema de Smart Load Control (SLC) para el control autónomo de la fuerza de apriete. El sistema identifica independientemente, diferentes patrones de carga y automáticamente ajusta la presión de apriete requerida.

Versiones especiales



El implemento está disponible para operaciones en áreas de riesgo de explosión. Información adicional puede ser encontrada en la página [11](#)



El implemento está disponible en versión para aplicaciones duras. Sin embargo algunos componentes individuales están protegidos contra daños mecánicos.



El implemento está disponible con restricción de rotación a 180°.



La explicación de los iconos "Principales funciones y versiones especiales de los implementos" se pueden encontrar en la página 150.



Las manos para su carretilla

Accesorios para carretillas elevadoras
Spreader para contenedores
Equipos estacionarios



Los productos KAUP reúnen la calidad, seguridad y documentación técnica exigida por la actual directiva europea de máquinas. Nos reservamos la posibilidad de realizar cambios en nuestros equipos con motivo de mejoras técnicas. La empresa KAUP está certificada según DIN EN ISO 9001



Las manos para su carretilla

KAUP GmbH & Co. KG
Braunstrasse 17 · D - 63741 Aschaffenburg
☎ +49 6021 865-0 · ☎ +49 6021 865-213
✉ zentrale@kaup.de · 🌐 www.kaup.de



KAUP ESPAÑA, S.L.U.
C./ Ebro 12 · E - 28864 Ajalvir (Madrid)
☎ +34 918874434 · ☎ +34 918845935
✉ kaup@kaup.es · 🌐 www.kaup.es